

СЕТЕВОЕ ИЗДАНИЕ | ISSN 2587-6791
МЕЖДУНАРОДНЫЙ НАУЧНО-ПРАКТИЧЕСКИЙ ЖУРНАЛ

СОВРЕМЕННЫЕ ТЕХНОЛОГИИ И ИССЛЕДОВАНИЯ

ЦНИК



ЦЕНТР
НАУЧНЫХ
ИССЛЕДОВАНИЙ
И КОНСАЛТИНГА

12+

ISSN 2587-6791

СОВРЕМЕННЫЕ ИССЛЕДОВАНИЯ

№ 1 (17) / 2019

Самара
2019

MODERN RESEARCHES

№ 1 (17) / 2019

Scientific and Practical journal
Online edition
Monthly edition

Limited Liability Company
"Center of Scientific Researches and Consulting"

Chief Editor
(President of the Editorial Board)
Yu.P. Grabozdin, Candidate of Economics

Editorial Board:

Mgr at Mgr (Prague, the Czech Republic); Candidate of Economic Sciences (Samara, Russia); Candidate of Engineering Sciences (Samara, Russia); <i>M</i> Dr. of Economics, Associate Professor (Samara, Russia);	Candidate of Economic Sciences (Samara, Russia); Candidate of Economic Sciences, Associate Professor (Samara, Russia); Candidate of Engineering Sciences, Associate Professor (Syzran, Russia); Candidate of Pedagogic Sciences, Associate Professor (Samara, Russia)
---	--

Executive Secretary:

Modern researches. - 2019. - № 1 (17). - 161 p.

Full-text access to articles of the journal is available on the journal's website and on the website of the Scientific Electronic Library (<http://elibrary.ru/>) under contract No. 455-11 / 2017 of November 14, 2017.

СОДЕРЖАНИЕ

ПЕДАГОГИЧЕСКИЕ НАУКИ

БЕКМАМБЕТОВА С.С.

Логопедический массаж и артикуляционная гимнастика
как методы логопедического воздействия12

БЕКМАМБЕТОВА С.С., КАПУСТИНА А.С., МЕНГЛИБАЕВА З.Х.

Развитие зрительно-пространственной ориентировки у детей с нарушением зрения14

БЕКМАМБЕТОВА С.С., КАПУСТИНА А.С., МЕНГЛИБАЕВА З.Х.

Развитие коммуникативных навыков у детей с ЗПР16

БЕКМАМБЕТОВА С.С., КАПУСТИНА А.С., МЕНГЛИБАЕВА З.Х.

Развитие представлений об окружающем мире у детей с нарушением слуха18

БЕКМАМБЕТОВА С.С., КАПУСТИНА А.С., МЕНГЛИБАЕВА З.Х.

Развитие речевой активности у детей с ЗПР20

БЕКМАМБЕТОВА С.С., КАПУСТИНА А.С., МЕНГЛИБАЕВА З.Х.

Развитие слухового восприятия у детей с кохлеарной имплантацией22

БЕКМАМБЕТОВА С.С., ЧОМАЕВА М.З.

Активизация познания окружающей действительности
у детей дошкольного возраста с нарушением зрения24

БЕКМАМБЕТОВА С.С., ЧОМАЕВА М.З.

Арт-терапия как средство развития эмоциональной сферы у детей с ДЦП26

БЕКМАМБЕТОВА С.С., ЧОМАЕВА М.З.

Дидактическая игра как средство развития лексики у детей дошкольного возраста28

БЕКМАМБЕТОВА С.С., ЧОМАЕВА М.З.

Особенности развития эмоциональной сферы детей с нарушением интеллекта30

БЕКМАМБЕТОВА С.С., ЧОМАЕВА М.З.

Формирование общетрудовых умений у детей с ЗПР32

БЕКМАМБЕТОВА С.С., ЧОМАЕВА М.З.

Формирование ориентировки в пространстве у детей с нарушением зрения34

БЕКМАМБЕТОВА С.С., ЧОМАЕВА М.З.

Формирование эмоциональной отзывчивости у детей с ДЦП36

БЫТДАЕВА С.Б., ЧОМАЕВА М.З.

Изучение особенностей игровой деятельности у дошкольников
с нарушениями интеллекта38

БЫТДАЕВА С.Б., ЧОМАЕВА М.З.

Формирование пространственных представлений у дошкольников с ЗПР40

ЧЕРНИКОВА Е.Е., МЕЖОВА Л.А.

Особенности определения уровней географического логического мышления
обучающихся в начальной школе по предмету "Окружающий мир"42

ЧОМАЕВА М.З., БЕКМАМБЕТОВА С.С. К вопросу о понятии речи как функциональной системы	46
ЧОМАЕВА М.З., БЕКМАМБЕТОВА С.С. К вопросу о проблеме сенсорного воспитания детей в режимных процессах ДОУ	48
ЧОМАЕВА М.З., БЕКМАМБЕТОВА С.С. Особенности детей младшего школьного возраста с умственной отсталостью	50
ЧОМАЕВА М.З., БЕКМАМБЕТОВА С.С. Особенности сенсорного развития в младенчестве	52
ЧОМАЕВА М.З., БЕКМАМБЕТОВА С.С. Понятие дисграфии как частичного специфического нарушения письма	54
ЧОМАЕВА М.З., БЕКМАМБЕТОВА С.С. Роль фонематического восприятия в формировании письменной речи	56
ЧОМАЕВА М.З., БЕКМАМБЕТОВА С.С. Характеристика младенческого возраста в разных психологических школах	58
ЧОМАЕВА М.З., БЫТДАЕВА С.Б. К вопросу о готовности к школе детей дошкольного возраста с ОНР	60
ЧОМАЕВА М.З., БЫТДАЕВА С.Б. Методы обследования лексики детей с ОНР	62
ЧОМАЕВА М.З., БЫТДАЕВА С.Б. Общее недоразвитие речи и его причины	64
ЧОМАЕВА М.З., БЫТДАЕВА С.Б. Особенности детей дошкольного возраста с ОНР	66
ЧОМАЕВА М.З., БЫТДАЕВА С.Б. Особенности лексического развития ребенка в норме	68

ЭКОНОМИЧЕСКИЕ НАУКИ

БОГДАНОВА В.Е., МАРАХОВСКАЯ Г.С. Качества, необходимые успешному современному предпринимателю	70
ВАЛЬКО Т.Г., ЖИХАР В.А., ГРИЦЕВИЧ С.А. SMM-продвижение в ресторанном бизнесе	73
ГАЛИЕВА А.Х., САДУ Ж.Н., КУЛУБЕКОВ М.Т., КАЗБЕКОВА Л.А. Оценка институциональных условий привлечения иностранных инвестиций в Казахстане	75
ГОГУЛИНА В.Е. Демографические проблемы России и пути их решения	80
ГОЛУБЕНКО П.В. Анализ действий предприятий атомной отрасли в ситуации рыночной неопределенности	82
КОЗИЧ Э.В., САПЕГА А.О., ГРИЦЕВИЧ С.А. E-mail маркетинг как эффективный инструмент интернет-маркетинга для бизнеса	85
КРАЕВА П.В., МАРАХОВСКАЯ Г.С. Развитие малого предпринимательства в современной России: проблемы и перспективы	88

КРЫЛОВА Н.В. Методология аудита информационных систем	91
КУЗНЕЦОВА Т.Н. Применения аутсорсинга в целях экономии средств на оплату труда персонала предприятия	95
КУЛЕШОВ Д.И. Моделирование рыночной устойчивости нефтегазовой компании.....	98
ЛИИНТИН И.А. Жизнеспособность нефтегазового предприятия в условиях «пассивности» состояний	101
МАРАХОВСКАЯ Г.С., ДАНИЕЛЯН Т.Н. Риски в предпринимательской деятельности	104
МАРАХОВСКАЯ Г.С., ЧЕКАЛОВ А.Г. Налоговый кредит.....	107
ОСИЙЧУК О.В., СИДОР А.В. Вирусный маркетинг как вид распространения рекламы.....	110
ПАВЛОВ А.Н. Предложения по совершенствованию государственной программы «Обеспечение доступным жильем и жилищно-коммунальными услугами жителей Санкт-Петербурга».....	113
СТЕПАНЕНКО Ю.Д., МАРАХОВСКАЯ Г.С. Налоговые каникулы для индивидуальных предпринимателей.....	118
УЙМАНОВА В.В. Информационные и материальные потоки в деятельности банка.....	121

ЮРИДИЧЕСКИЕ НАУКИ

КОЧЕРГИНА Л.А., КОЧЕРГИНА Е.А. Соавторы как субъекты авторского права.....	124
--	-----

ТЕХНИЧЕСКИЕ НАУКИ

ГНИДЕНКО А.Е. К вопросу об актуальности разработки инструкций по техническому освидетельствованию тоннельных эскалаторов	127
КУДЕШОВ А.А. Инtranет нефтегазовых предприятий и технология виртуальных рабочих столов	130
ПРОХОРЕНКО Н.А., ВЛАСЮК Н.А. Интенсификация работы процесса смешения высоковязких, структурированных и неньютоновских жидкостей	133
ПРОХОРЕНКО Н.А., КИНЖИБАЕВА Т.С. Интенсификация работы сушилки с кипящим слоем дисперсных материалов	135
ПРОХОРЕНКО Н.А., КРЮКОВА А.А. Интенсификация работы секторного дозатора	137

ПРОХОРЕНКО Н.А., СОКОЛОВ С.А. Интенсификация работы турбинной быстроходной мешалки	139
ПРОХОРЕНКО Н.А., ШУШКАНОВА Е.Д. Исследование тепло- и массообменного процесса в шнековом прессе.....	141
СЕРГЕЕВ О.Ю. Модель SaaS в обеспечении информационных услуг компании атомной отрасли.....	143
ЩЕРБАКОВ Д.В., ЗАЦЕПИНА В.И. Перспективы внедрения цифровых подстанций в ЭЭС России	146

ГУМАНИТАРНЫЕ И ЕСТЕСТВЕННЫЕ НАУКИ

АЛЕКСЕЕВА Е.П., МЕЖОВА Л.А. Социо-эколого-экономические проблемы освоения медно-никелевых месторождений в Новохоперском районе Воронежской области.....	149
АЛМОБАРАК Ф., МЕЖОВА Л.А. Методические подходы к организации экологического мониторинга на сельскохозяйственных экосистемах воронежского лесостепья.....	153

ФИЗИЧЕСКАЯ КУЛЬТУРА И СПОРТ

ЗАЗУЛИНА Е.В., ПИДЕНКО О.В. Влияние спорта на физическое и психологическое состояние человека	157
---	-----

CONTENTS

PEDAGOGICAL SCIENCES

BEKMAMBETOVA S.S. Logopedic massage and articulatory gymnastics as methods of logopedic influence.....	12
BEKMAMBETOVA S.S., KAPUSTINA A.S., MENGLIBAEVA Z.H. The development of visual-spatial orientation in children with visual impairment	14
BEKMAMBETOVA S.S., KAPUSTINA A.S., MENGLIBAEVA Z.H. The development of communicative skills in children with mental retardation	16
BEKMAMBETOVA S.S., KAPUSTINA A.S., MENGLIBAEVA Z.H. The development of ideas about the world in children with hearing impairment	18
BEKMAMBETOVA S.S., KAPUSTINA A.S., MENGLIBAEVA Z.H. The development of speech in children with mental retardation.....	20
BEKMAMBETOVA S.S., KAPUSTINA A.S., MENGLIBAEVA Z.H. The development of auditory perception in children with cochlear implantation.....	22
BEKMAMBETOVA S.S., CHOMAEVA M.Z. Revitalization of the knowledge of reality in children of preschool age with visual impairment.....	24
BEKMAMBETOVA S.S., CHOMAEVA M.Z. Art therapy as a means of developing emotional sphere of children with cerebral palsy	26
BEKMAMBETOVA S.S., CHOMAEVA M.Z. Didactic game as a means of developing vocabulary in children of preschool age	28
BEKMAMBETOVA S.S., CHOMAEVA M.Z. Features of development of emotional sphere of children with intellectual disabilities	30
BEKMAMBETOVA S.S., CHOMAEVA M.Z. The formation obserwowac skills in children with mental retardation	32
BEKMAMBETOVA S.S., CHOMAEVA M.Z. The formation of orientation in space in children with visual impairment	34
BEKMAMBETOVA S.S., CHOMAEVA M.Z. The formation of the emotional responsiveness of children with cerebral palsy	36
BYTDAEVA S.B., CHOMAEVA M.Z. Studying the features of gaming activities in preschoolers with intellectual disabilities	38
BYTDAEVA S.B., CHOMAEVA M.Z. Formation of spatial representations in preschool children with delay of mental development	40
CHERNIKOVA E.E., MEZHOVA L.A. Peculiarities of determining the levels of geographic logical thinking of students at the elementary school on the subject of the "Environment world"	42
CHOMAEVA M.Z., BEKMAMBETOVA S.S. On the question of the concept of speech as a functional system.....	46

CHOMAEVA M.Z., BEKMAMBETOVA S.S. On the problem of sensory education of children in the regime processes of nursery school.....	48
CHOMAEVA M.Z., BEKMAMBETOVA S.S. Features of children of primary school age with mental retardation.....	50
CHOMAEVA M.Z., BEKMAMBETOVA S.S. Features of sensory development in infancy	52
CHOMAEVA M.Z., BEKMAMBETOVA S.S. The concept of dysgraphia as a partial specific violation of the letter.....	54
CHOMAEVA M.Z., BEKMAMBETOVA S.S. The role of phonemic perception in the formation of written speech	56
CHOMAEVA M.Z., BEKMAMBETOVA S.S. Characteristics of infancy in different psychological schools.....	58
CHOMAEVA M.Z., BYTDAEVA S.B. On the issue of school readiness of preschool children with general underdevelopment of speech.....	60
CHOMAEVA M.Z., BYTDAEVA S.B. Methods of examination and correction of vocabulary of children with GUS	62
CHOMAEVA M.Z., BYTDAEVA S.B. General underdevelopment of speech and its causes	64
CHOMAEVA M.Z., BYTDAEVA S.B. Features of preschoolers 5 years with ONR and their vocabulary.....	66
CHOMAEVA M.Z., BYTDAEVA S.B. Features of the lexical development of the child is normal.....	68

ECONOMIC SCIENCES

BOGDANOVA V.E., MARAKHOVSKAYA G.S. The qualities required of a successful modern entrepreneur.....	70
VALKO T.G., ZHIKHAR V.A., GRITSEVICH S.A. SMM-advance in restaurant business.....	73
GALIEVA A.K., SADU Z.N., KULUBEKOV M.T., KAZBEKOVA L.A. Assessment of institutional conditions attracting foreign investments in Kazakhstan	75
GOGULINA V.E. Demographic problems of Russia and ways to solve them.....	80
GOLUBENKO P.V. Analysis of the actions of nuclear industry enterprises in a situation of market uncertainty.....	82
KOZICH E.V., SAPEGA A.O., GRITSEVICH S.A. E-mail marketing as effective tool internet marketing for business.....	85
KRAEVA P.V., MARAKHOVSKAYA G.S. Development of small entrepreneurship in modern Russia: problems and prospects.....	88
KRYLOVA N.V. Information systems audit methodology	91

KUZNETSOVA T.N.

The use of outsourcing in order to save money on the salaries of the personnel of the enterprise95

KULESHOV D.I.

Modeling market sustainability of an oil and gas company98

LIINTIN I.A.

The viability of the oil and gas company in conditions of "passivity" of states..... 101

MARAHOVSKAYA G.S., DANIELYAN T.N.

Risks in entrepreneurial activity 104

MARAHOVSKAYA G.S., CHEKALOV A.G.

Tax credit 107

OSIYCHUK O.V., SIDOR A.V.

Viral marketing as a form of advertising 110

PAVLOV A.N.

The suggestions for improvement of the state program
«Provision of affordable housing and housing and utilities services
for residents of St. Petersburg»..... 113

STEPANENKO Y.D., MARAKHOVSKAYA G.S.

Tax holidays for individual entrepreneurs 118

UYMANOVA V.V.

Information and material flows in the bank's activities 121

JURISPRUDENCE

KOCHEGINA L.A., KOCHERGINA E.A.

Co-authors as subjects of copyright..... 124

TECHNICAL SCIENCES

GNIDENKO A.E.

To the question of the relevance of the development of instructions
for technical inspection of tunnel escalators..... 127

KUDESHOV A.A.

Intranet of oil and gas enterprises and virtual desktops technology 130

PROKHORENKO N.A., VLASYUK N.A.

Intensification of the process of mixing highly viscous, structured
and non-newtonian liquids..... 133

PROKHORENKO N.A., KINZHIBAYEVA T.S.

Intensification of the operation of the dryer with a fluidized bed of dispersed materials 135

PROKHORENKO N.A., KRYUKOVA A.A.

Intensification of the sector batcher operation..... 137

PROKHORENKO N.A., SOKOLOV S.A.

Intensification of the turbine high-speed agitator 139

PROKHORENKO N.A., SHUSHKANOVA E.D.

Study of heat and mass transfer process in a screw press 141

SERGEEV O.Y.

SaaS model in providing information services for a nuclear industry company 143

SHCHERBAKOV D.V., ZATSEPINA V.J.

Prospects for the implementation of digital substations in the Russian electric power system 146

HUMANITARIAN AND NATURAL SCIENCES

ALEKSEEVA E.P., MEZHOVA L.A.

Socio-ecological and economic problems of developing copper-nickel deposits
in the Novokhopersk area of the Voronezh area 149

ALMOBARAK F., MEZHOVA L.A.

Methodical approaches to the organization of environmental
monitoring on agricultural ecosystems of the Voronezh forest-steppe 153

PHYSICAL CULTURE AND SPORT

ZAZULINA E.V., PIDENKO O.V.

Influence of sport on physical and psychological state of the person 157

© С.С. Бекмамбетова, 2019

студент

Научный руководитель

В.А. Калашникова

кандидат пед наук

ФГАОУ ВО Северо Кавказский федеральный университет

г Ставрополь Россия

ЛОГОПЕДИЧЕСКИЙ МАССАЖ И АРТИКУЛЯЦИОННАЯ ГИМНАСТИКА КАК МЕТОДЫ ЛОГОПЕДИЧЕСКОГО ВОЗДЕЙСТВИЯ

В статье рассматриваются логопедический массаж и артикуляционная гимнастика как методы логопедического воздействия.

Ключевые слова: логопедический массаж, артикуляционная гимнастика, методы логопедического воздействия.

Одним из самых эффективных методов борьбы с речевыми дефектами признается логопедический массаж. Он способствует не только коррективке произношения, но и в целом, благотворно влияя на тонус мышц, запуску речи у детей. Он может быть выполнен как на сеансе у профильного специалиста, так и в домашних условиях при наработке определенных навыков. Давайте разбираться по порядку.

Логопедический массаж бывает нескольких видов: Классический массаж. Ему свойственны стандартные массажные приемы: поглаживание и растирание, разминание и вибрация; Сегментарно-рефлекторный массаж. Приемы те же, что и в классическом варианте, но выполняется он согласно сегментарному делению на зоны. То есть для решения логопедических проблем массаж выполняется в области воротниковой зоны, шейного отдела, лица и волосяной части головы; Точечный массаж. Как следует из названия, этот способ воздействует только на биологически активные точки. Основная масса этих точек расположена в области волосяной части головы [2].

Развивать речь ребенка, как говорят логопеды, нужно с самого рождения малыша, а не в период произнесения им первых слов. Как мы уже писали ранее, в публикации, посвященной влиянию поведения родителей на речевое развитие их чада, процесс становления детской речи, а точнее ее подготовительный период, имеет несколько этапов. Это крик, гуление и лепет, которые ребенок как раз и осваивает в возрасте до года. В случае их появления следует обратиться к логопеду и невропатологу для выяснения причин возникших отклонений. Отличной профилактикой и способом решения последних считается логопедический массаж, о разновидностях которого мы поговорим ниже.

Помимо этого, разработаны комплексные массажные методики, также направленные на преодоление затруднений в речевом развитии у детей. Среди самых известных - массаж Новиковой, Приходько, Краузе и Дьяковой. Поскольку эти методики все же требуют определенных навыков и знаний, эффективнее всего они срабатывают в исполнении квалифицированных специалистов[3].

Артикуляционная гимнастика - это целый комплекс упражнений, направленных на то, чтобы помочь ребенку улучшить работу артикуляционных органов, увеличить силу и объем движений, выработать точность положения языка, губ в произношении определенного звука.

Речь в формировании взаимоотношений играет главнейшую роль. Она не может быть врожденной способностью и требует постоянного развития. Условием становления звукопроизношения является слаженная работа артикуляционного аппарата (языка, губ, неба, нижней челюсти). Главной целью любой артикуляционной гимнастики считается выработка полноценных движений, навыков правильных произношений звуков, укрепление мышц речевого аппарата.

Если у ребенка есть сложности со звукопроизношением и ему предстоят занятия с логопедом, занимаясь артикуляционной гимнастикой, он быстрее подготовит свой речевой аппарат к произношению самых сложных звуков. Также четкий проговор различных звуков - основа при обучении письму [1].

Таким образом, воздействие на точки тела посредством массажа издревле считалось эффективным способом преодоления различных недугов. Таким образом можно не просто значительно улучшить самочувствие, но и способствовать развитию целого набора навыков, к примеру, говорения. В частности, для этого необходимо на регулярной основе стимулировать определенные зоны не только на языке, но и на щеках, ушах, губах и руках. Артикуляционная гимнастика - это комплекс упражнений для детей дошкольного возраста, который в веселой игровой форме способствует развитию речевого аппарата ребенка. В процессе занятий укрепляется и улучшается работа всех органов, отвечающих за формирование речи: гортани, языка, губ.

Список литературы

1. Антонова Л. Н. Практика проведения артикуляционной гимнастики у дошкольников с нарушениями речи в системе здоровьесбережения в образовательном учреждении // Молодой ученый. - 2017. - №15.2. - С. 15-18.
2. Богачева Н.А. Логопедический массаж как современный метод коррекции заикания // В книге: Актуальные вопросы коррекционной педагогики и специальной психологии. 2017. С. 5-8.
3. Немцова И.И., Лахмоткина В.И. Логопедический массаж как средство устранения заикания в инклюзивной среде. Армавир, 2016. С. 128-130.

Статья поступила в редакцию 2
Статья рекомендована к публикации 2

© S.S. Bekmambetova, 2019

© С.С. Бекмамбетова, 2019

студент

© А.С. Капустина, 2019

студент

© З.Х. Менглибаева, 2019

студент

Научный руководитель

В.А. Калашникова

кандидат пед наук

ФГАОУ ВО Северо Кавказский федеральный университет

г. Ставрополь Россия

РАЗВИТИЕ ЗРИТЕЛЬНО-ПРОСТРАНСТВЕННОЙ ОРИЕНТИРОВКИ У ДЕТЕЙ С НАРУШЕНИЕМ ЗРЕНИЯ

В статье рассматривается развитие зрительно-пространственной ориентировки у детей с нарушением зрения.

Ключевые слова: ориентировка, пространство, дети с нарушением зрения.

Зрительно-пространственная ориентировка неотъемлемо сопровождает двигательную активность человека и поэтому тесно связывается с общим развитием моторики (постановка цели и выбор маршрута движения (направление), сохранение направления движения и достижения цели).

Исследователями доказано, что в той или иной степени пространственно-опознавательные функции присущи всем органам чувств, а восприятие пространства базируется на тесном взаимодействии зрительного, осязательного, двигательного и кинестетического анализаторов. По утверждению Банниковой С.Ю., каждое ощущение любого качества, интенсивности и продолжительности характеризуется определенным пространственным компонентом, подчеркивает связь зрительно-пространственного ориентирования со всей познавательной деятельностью человека [1].

Формирование пространственных представлений и навыков пространственной ориентировки у детей с нарушениями зрения является одной из важнейших задач коррекционной работы в условиях специального дошкольного учреждения. Важно как можно раньше начать обучение детей с нарушениями зрения зрительно-пространственной ориентировке, уже с раннего детства, когда развитие двигательной сферы лежит в основе физического и умственного развития, при этом, важно научить детей ориентироваться в малом и большом пространстве, помочь ребенку преодолеть страх перед большим и незнакомым пространством, научить приемам защиты при передвижении и при поиске предметов, которые упали, научить обследовать помещения и др.

Начальный этап ориентирования в ограниченном или малом пространстве включает: ориентирование на собственном теле; на плоскости стола; на листе бумаги. Исходное ориентирование в большом пространстве - это знакомство с расположением объектов ближайшего окружения ребенка в помещении дома и вокруг него [2].

В более узком смысле понятие "пространственное ориентирование" рассматривается как ориентирование на местности: определение "точки отсчета"; определения местоположения объектов по себе; определение расположения предметов относительно друг друга.

В понятие пространственной ориентации также включают оценку расстояний, размеров, формы, взаимного положения предметов и их положения относительно ориентирующегося. Обучение зрительно-пространственной ориентировки детей с нарушениями зрения проводится последовательно по следующим направлениям: обучение ориентированию в пространстве с рельефными схемами, рисунками; моделированию пространства; формированию умения соотносить расположение в пространстве реальных предметов с рельефной схемой, рисунком; обучение самостоятельному составлению простейших рельефных схем замкнутого пространства.

Таким образом, анализ теоретических и научно-практических источников позволил выявить следующие направления развития зрительно-пространственной ориентировки у детей с нарушением зрения: ориентирование на себе, от себя, по предмету, по схеме, с помощью сохранных анализаторов. Последнее направление выделено с учетом того, что для детей с нарушениями зрения особое значение приобретают навыки зрительно-пространственной ориентировки, с опорой на сохранившиеся анализаторы, в частности слух, обоняние, осязание.

Список литературы

1. Банникова С.Ю. Изучение навыков пространственной ориентировки у детей с нарушением зрения // В сборнике: Изучение и образование детей с различными формами дизонтогенеза материалы межрегиональной научно-практической конференции студентов, магистрантов, аспирантов и слушателей. Уральский государственный педагогический университет, Институт специального образования. 2012. С. 15.

2. Храмова Л.В., Захарова Г.П. Формирование пространственной ориентировки у детей с нарушением зрения средствами дидактических игр // В сборнике: Культурологический подход в специальном образовании: психолого-педагогический аспект сборник научных статей XIV Всероссийской научно-практической конференции студентов, аспирантов и магистрантов. Ответственный редактор: Т. Н. Семенова. 2017. С. 157-159.

Статья поступила в редакцию 2

Статья рекомендована к публикации 2

© S.S. Bekmambetova, A.S. Kapustina, Z.H. Menglibaeva, 2019

Research supervisor

V.A. Kalashnikova

THE DEVELOPMENT OF VISUAL-SPATIAL ORIENTATION IN CHILDREN WITH VISUAL IMPAIRMENT

The article deals with the development of visual and spatial orientation in children with visual impairment.

Keywords: orientation, space, children with visual impairment.

© С.С. Бекмамбетова, 2019

студент

© А.С. Капустина, 2019

студент

© З.Х. Менглибаева, 2019

студент

Научный руководитель

В.А. Калашникова

кандидат пед наук

ФГАОУ ВО Северо Кавказский федеральный университет

г. Ставрополь Россия

РАЗВИТИЕ КОММУНИКАТИВНЫХ НАВЫКОВ У ДЕТЕЙ С ЗПР

В статье рассматривается развитие коммуникативных навыков у детей с ЗПР.

Ключевые слова: развитие, коммуникативные навыки, дети с ЗПР, задержка психического развития.

В последние годы в России отмечается стойкая тенденция к увеличению количества детей со сложными нарушениями познавательного и речевого развития, в частности детей с задержкой психического развития (ЗПР). Ранняя диагностика и преодоление ЗПР является одной из актуальных проблем специальной психологии и коррекционной педагогики. Это обусловлено, с одной стороны, большим распространением этой формы психического дизонтогенеза, с другой - трудностями воспитания, обучения, социальной адаптации и реабилитации детей с ЗПР.

В раннем возрасте у ребенка сначала появляется и производится невербальные средства коммуникации в виде различных движений, жестов, взглядов и др., которые сопровождаются вокализмом, словесно голосовыми реакциями. Только со степенью роста и практического овладения языковой системой ребенок постепенно овладевает вербальной коммуникацией, которая в будущем становится основным средством, обеспечивающим успешность ее становления и личностного развития [2].

Лицо является центром передачи и приема невербальных сигналов, важных для психического развития. Мимическое выражение эмоций имеет психологический и социальный смысл. Мимические сигналы позволяют передавать информацию и состояния собеседника, они выполняют невербальную коммуникативную функцию.

Для детей с задержкой психического развития характерен инфантилизм эмоционально-волевой области, а также недостаточное развитие когнитивной деятельности. Упомянутые особенности могут быть компенсированы воздействием медицинских и педагогических факторов [3].

Речь детей с задержкой психического развития характеризуется бедностью словарного запаса, недостаточной сформированностью грамматического строя речи. Импрессивная речь таких детей характеризуется недостаточностью дифференциацией рече-слухового восприятия, речевых звуков, нераспознаванием смысла отдельных слов. Связная речь детей дошкольного возраста с ЗПР находится на низком уровне развития. Встречается недостаточ-

ность речевого оформления, нарушение логической связи. Отмечается непоследовательность в переводе. Если дети эмоционально развитые, то они могут охотно вступать в общение и быть активными в диалоге. Но свои ответы не обдумывают, в связи с этим они характеризуются импульсивностью, наличием лишних ассоциаций.

Относительно развития невербальной коммуникации у детей с ЗПР существует несколько точек зрения. Одни авторы считают, что невербальная коммуникация у детей с ЗПР находится в пределах возрастной нормы или за счет компенсаторных процессов даже превышает ее. Другие авторы, точки зрения которых придерживаемся и мы, считают, что невербальная коммуникация детей с ЗПР имеет специфический характер, что она количественно и качественно отличается от коммуникации у детей с нормальным развитием [1].

Итак, у детей с ЗПР особенности невербальная коммуникация проявляются не только на уровне собственного использования невербальных средств при передаче информации, но и на уровне восприятия и понимания информации. Дошкольники с ЗПР используют и понимают более простые средства невербального общения, характерные для детей более раннего возраста. Таким образом, одной из главных задач логопедов, дефектологов и родителей является активное использование невербальной коммуникации, как средства активизация речевой деятельности, развития коммуникативных навыков у детей с ЗПР и одного из условий формирования речевой компетенции, а также условием и средством устранения задержки психического развития.

Список литературы

1. Олешко Д.Ю. Содержание работы по развитию коммуникативных навыков у детей старшего дошкольного возраста с ЗПР в процессе психолого-педагогического сопровождения. 2017. С. 195-197.
2. Третьякова А.К. Развитие коммуникативных навыков посредством игр-театрализаций у детей старшего дошкольного возраста с ЗПР. 2017. С. 180-181.
3. Филиппова Н.В., Барыльник Ю.Б., Рамалданова К.Д., Булгакова Д.Р. Особенности формирования коммуникативных навыков у детей 5-7 лет с задержкой психического развития // Вестник неврологии, психиатрии и нейрохирургии. 2016. № 8. С. 18-27.

Статья поступила в редакцию 2

Статья рекомендована к публикации 2

© S.S. Bekmambetova, A.S. Kapustina, Z.H. Menglibaeva, 2019
Research supervisor
V.A. Kalashnikova

THE DEVELOPMENT OF COMMUNICATIVE SKILLS IN CHILDREN WITH MENTAL RETARDATION

The article deals with the development of communication skills in children with CRA.

Keywords: development, communication skills, children with mental retardation.

© С.С. Бекмамбетова, 2019

студент

© А.С. Капустина, 2019

студент

© З.Х. Менглибаева, 2019

студент

Научный руководитель

В.А. Калашникова

кандидат пед наук

ФГАОУ ВО Северо Кавказский федеральный университет

г. Ставрополь Россия

РАЗВИТИЕ ПРЕДСТАВЛЕНИЙ ОБ ОКРУЖАЮЩЕМ МИРЕ У ДЕТЕЙ С НАРУШЕНИЕМ СЛУХА

В статье рассматривается развитие представлений об окружающем мире у детей с нарушением слуха.

Ключевые слова: развитие, представления об окружающем мире, дети с нарушением слуха.

Решение теоретических и практических проблем развития системы образования - ее приоритетной цели, структуры, содержания, научных и организационных основ - обуславливает необходимость в выработке новых идей воспитания детей дошкольного возраста с нарушениями слуха.

Одной из важных характеристик и свойств многих предметов и явлений живой и неживой природы является звук, который в этом качестве способствует формированию представлений ребенка об окружающем мире.

Исследования отечественных и зарубежных ученых свидетельствуют, что познавательная деятельность и речь детей с нарушениями слуха формируется своеобразно и медленно по сравнению с развитием этих процессов у их сверстников, которые нормально слышат. Это своеобразие развития обуславливает особенности их развития представлений об окружающем мире у детей с нарушением слуха.

Так, дети с нарушениями слуха при восприятии объектов выделяют и хранят в памяти меньшее количество признаков, чем их сверстники без сенсорных нарушений.

Трудности в формировании образов предметов, связанные со своеобразным развитием познавательной деятельности детей с нарушениями слуха, а именно, с развитием речи и мышления, что, в свою очередь, негативно влияет на все их развитие. Своеобразие формирования образа влияет и на предметное содержание слова, которое усваивает ребенок, и на развитие его памяти, и на возможности овладения различными видами деятельности [2].

Указанные особенности в развитии восприятия, образной памяти и наглядного мышления детей с нарушениями слуха, а также медленное развитие их речи обуславливают своеобразие и задержку в развитии представлений об окружающем мире у детей с нарушением слуха.

В процессе накопления знаний о предметах и явлениях жизни, в связи с наблюдениями за сезонными явлениями, жизнью людей, развитием растений, животных у детей формиру-

ются представления о временах года, месяцах, днях недели, частях суток. Знакомство с предметами ближайшего окружения дает возможность сформировать представления о их величине, массе, протяженности. Познавательное развитие детей происходит в ходе группировки предметов, определения сферы их применения, соотнесения частей, деталей с целым. Происходит усвоение детьми дат рождения, возраста, адресов, что позволяет им запомнить конкретные числа [3].

Накопление слов и выражений, связанных с познанием окружающего, в дальнейшем ускоряет процесс осознания окружающей действительности, перестраивает и обогащает способы восприятия окружающего. Важным условием овладения речью является наличие у детей интереса к предметам и явлениям, поддержание их активности в процессе наблюдений и практических действий, включение новой информации в собственную игровую, изобразительную деятельность [1].

Таким образом, в процессе обучения дети овладевают обобщенными способами зрительного и двигательного обследования предметов, благодаря чему создаются четкие представления о предмете. Умственное развитие детей с нарушениями слуха в процессе формирования знаний о предметах и явлениях окружающей жизни теснейшим образом связано с обогащением речи. Активное познание окружающего мира стимулирует ее развитие. Применение большого количества наглядных и практических методов работы, в том числе опирающихся на чувственные способы познания свойств и качеств окружающих предметов, позволяет сформировать значения слов и фраз, обеспечить их понимание и использование в конкретных ситуациях общения.

Список литературы

1. Абашкина Р. А. Экскурсии как средство ознакомления с окружающим миром дошкольников с нарушением слуха // Молодой ученый. - 2018. - №25. - С. 283-286.
2. Волкова С. Б. Методика работы с детьми, имеющими нарушения слуха. М.: Медицина, 2003. - 325 с.
3. Выгодская Г. Л. Обучение глухих дошкольников сюжетно-ролевым играм. М.: Просвещение, 1998. - 174 с.

Статья поступила в редакцию 2

Статья рекомендована к публикации 2

© S.S. Bekmambetova, A.S. Kapustina, Z.H. Menglibaeva, 2019
Research supervisor
V.A. Kalashnikova

THE DEVELOPMENT OF IDEAS ABOUT THE WORLD IN CHILDREN WITH HEARING IMPAIRMENT

The article deals with the development of ideas about the world in children with hearing impairment.

Keywords: development, ideas about the world, children with hearing impairment.

© С.С. Бекмамбетова, 2019

студент

© А.С. Капустина, 2019

студент

© З.Х. Менглибаева, 2019

студент

Научный руководитель

В.А. Калашникова

кандидат пед наук

*ФГАОУ ВО Северо Кавказский федеральный университет
г. Ставрополь Россия*

РАЗВИТИЕ РЕЧЕВОЙ АКТИВНОСТИ У ДЕТЕЙ С ЗПР

В статье рассматривается развитие речевой активности у детей с ЗПР.

Ключевые слова: психолого-педагогическое сопровождение, речевая активность, задержка психического развития.

Задача воспитания и обучения в дошкольном учреждении - выработать у детей умение правильно, четко, просто, понятно выражать свои мысли. Культура речи человека состоит из двух взаимосвязанных сторон: культура языковых особенностей: правильное произношение, богатство словарного запаса, стилистическая выразительность; культуры самого процесса общения: содержательность, понятность, доказательность, сила воздействия слова.

В связи с тем, что в наше время в России растет количество детей с ЗПР, содержание и методика коррекционной работы с ними приобретает особую значимость. Психолого-коррекционная работа имеет большое значение для формирования речевой активности, поэтому старший дошкольный возраст является наиболее сензитивным к развитию и коррекции речи. Сегодня количество детей с задержкой психического развития составляет около 15% всего детского населения. Данное заключение чаще всего устанавливается для детей от 4 до 5 лет. К этому возрасту у формирующейся личности должны проявляться некоторые способности к обучению и желание принимать более зрелые, соответствующие возрасту решения. Перед началом лечения необходимо убедиться в наличии замедленного темпа развития ребенка [2].

Речевая активность - это устойчивое свойство личности ребенка, проявляющееся в способности воспринимать и понимать речь окружающих; самостоятельном, разнообразном, инициативном использовании речи в практике общения; активном стремлении овладеть языком [1].

Формирование речевой деятельности этой категории детей носит также специфический характер. Особенности: 1) излишняя вербализация, использование моторных слов без понимания и смысла, неполноценность не только спонтанной речи, но и отраженной речевой активности; 2) несформированность грамматического строя речи; 3) недостаточность словообразовательных процессов. На первых занятиях огромную значимость имеет образец речи логопеда. Особо подчеркнута осуществляется произношение затрудняющий детей части слова (ездит, ездим). Является возможным прямое указание, которое выделяет трудное слово из контекста, предложение к его запоминанию, обучению правильно проговаривать.

© С.С. Бекмамбетова, 2019

студент

© А.С. Капустина, 2019

студент

© З.Х. Менглибаева, 2019

студент

Научный руководитель

В.А. Калашникова

кандидат пед наук

ФГАОУ ВО Северо Кавказский федеральный университет

г. Ставрополь Россия

РАЗВИТИЕ СЛУХОВОГО ВОСПРИЯТИЯ У ДЕТЕЙ С КОХЛЕАРНОЙ ИМПЛАНТАЦИЕЙ

В статье рассматривается развитие слухового восприятия у детей с кохлеарной имплантацией.

Ключевые слова: развитие, слуховое восприятие, кохлеарная имплантация.

Согласно мировой статистике, нарушение слуха является самой распространенной патологией у детей. 1-2 ребенка из тысячи рождаются с серьезными нарушениями слуха или глухотой, еще у 2-4 детей наблюдается средняя степень нарушения. Глухота означает не только неспособность слышать звуки. Патология аудиальной системы может существенно влиять на анатомическое, физиологическое и психологическое развитие, а значит, и на формирование личности ребенка.

Глухого ребенка, преимущественно, нельзя научить устной речи. В то же время нормальный уровень владения языком - необходимый фактор для достижения нужного уровня интеллектуального, эмоционального и социального развития. Это также является основой для интеграции ребенка в общество слышащих и открывает ему путь в программы интеграции и инклюзии [2].

Кохлеарная имплантация - наиболее перспективное направление, которое обеспечивает достаточный слух для восприятия языка и становления процесса коммуникации путем внедрения импланта в слуховой завиток [1].

Для того, чтобы ребенок научился различать речевые и неречевые звуки необходимо проводить постоянную работу по развитию слухового восприятия. Для того чтобы научиться говорить ребенку необходимо пройти путь формирования речи от звука к слову, от слова к фразе.

Высокая результативность развития слухового восприятия у детей с кохлеарной имплантацией наблюдается у большинства детей, которые потеряли слух после овладения речью. Уже через месяц после подключения звукового процессора в них восстанавливается способность понимать речь на слухо-зрительной основе в различных коммуникативных ситуациях. Такие дети, в будущем, могут учиться в общеобразовательных учебных заведениях, работать в тех производственных коллективах и учреждениях, которые они выберут, то есть полностью интегрироваться в общество.

У детей с врожденной глухотой или ранней потерей слуха (до овладения речью, так называемая долингвальная глухота), развитие слухового восприятия у детей с кохлеарной

имплантацией занимает гораздо больше времени. Этот процесс в целом, как и развитие способности понимания устной речи и умение разговаривать, занимает 3-5 лет и более. При этом уровень развития понимания устной речи и собственной речи у отдельных детей с КИ может существенно отличаться - от практически нормального до ограниченного бытовыми словами и фразами.

Многие дети с ограниченными возможностями по слуху часто не используют слова и фразы в повседневной жизни, хотя знают и могут произносить их на занятиях с педагогом. Дети с нормальным слухом могут научиться всему этому к возрасту 6 - 7 лет, причем речь продолжается развиваться и совершенствоваться у него до 15 лет.

Процесс развития слухового восприятия у детей с кохлеарной имплантацией требует тесного взаимодействия целого ряда специалистов - сурдопедагога, сурдолога, логопеда, психоневролога и акустика [3].

Итак, кохлеарная имплантация развивается в России достаточно быстро. С каждым годом увеличивается количество носителей кохлеарных имплантов и в любом случае возникают вопросы, связанные с последующей реабилитацией. Именно поэтому совместная работа родителей и педагогов, просветительская деятельность среди родителей продолжают оставаться весьма актуальными темами. Такое сотрудничество является решающим фактором в успешном развитии слухового восприятия у детей с кохлеарной имплантацией. Родители должны быть уверены в том, что приложив максимум усилий по развитию слухоречевых навыков, их дети вырастут полноценными членами общества.

Список литературы

1. Затирахина А.А., Черепкова Е.А., Ведерникова Е.А., Киселева М.М. Кохлеарная имплантация как средство адаптации к нормальной жизни неслышащего ребенка. 2017. С. 238-244.
2. Миронова Э.В. Обучение внезапно оглохших (детей и взрослых) восприятию устной речи: учеб.-метод. пособие. - М.: Институт учебника "Пайдейя", 2015. - 304 с.
3. Серубай С.К., Омиржанова Г.Б. Кохлеарная имплантация как современный метод реабилитации детей с нарушенным слухом // Образование и наука в современных условиях. 2016. № 2-1 (7). С. 57-60.

Статья поступила в редакцию 2

Статья рекомендована к публикации 2

© S.S. Bekmambetova, A.S. Kapustina, Z.H. Menglibaeva, 2019
Research supervisor
V.A. Kalashnikova

THE DEVELOPMENT OF AUDITORY PERCEPTION IN CHILDREN WITH COCHLEAR IMPLANTATION

The article deals with the development of auditory perception in children with cochlear implantation.

Keywords: development, auditory perception, cochlear implantation.

© С.С. Бекмамбетова, 2019

студент

© М.З. Чомаева, 2019

студент

Научный руководитель

В.А. Калашникова

кандидат пед наук

ФГАОУ ВО Северо-Кавказский федеральный университет

г. Ставрополь, Россия

АКТИВИЗАЦИЯ ПОЗНАНИЯ ОКРУЖАЮЩЕЙ ДЕЙСТВИТЕЛЬНОСТИ У ДЕТЕЙ ДОШКОЛЬНОГО ВОЗРАСТА С НАРУШЕНИЕМ ЗРЕНИЯ

В статье рассматривается активизация познания окружающей действительности у детей дошкольного возраста с нарушением зрения.

Ключевые слова: активизация, познание, окружающая действительность, дети дошкольного возраста с нарушением зрения.

Поиск методов активизации познания окружающей действительности детей дошкольного возраста с нарушением зрения, способствующих коррекции познавательной и речевой деятельности, овладению умений и навыков познания окружающей действительности, является актуальным и приобретает в современных условиях особое значение. В связи с этим целью статьи было изучение психофизических особенностей познания окружающей действительности детей дошкольного возраста с нарушением зрения.

Основную информацию об окружающем мире (до 90%) ребенок получает через зрение, которое является ведущим сенсорным каналом взаимодействия с действительностью, поэтому нарушение зрения существенно влияют на развитие ребенка. Основным критерием зрительных нарушений является острота зрения, поскольку она имеет наибольшее значение для жизнедеятельности человека. Своеобразие положения ребенка с нарушением зрения в среде других углубляется ошибками в его воспитании, преимущественно обусловленными явлениями гиперопеки. В то же время наблюдаются и противоположные случаи, когда окружение или не считается с проблемами ребенка с недостатками зрения, или, наоборот, завышает требования к нему. Это может вызвать нежелательные отклонения в личностном становлении ребенка - низкую самостоятельность, негативизм, распушенность, или наоборот, чрезмерную самоуверенность или защитные психические реакции [3].

Потерянная функция зрения компенсируется в слепых детей посредством активной деятельности сохранных анализаторов - слухового, тактильного, вкусового и др. В процессе развития у слепых образуются новые способы восприятия и анализа действительности, ориентирование в пространстве, что играет соответствующую роль в их познавательной деятельности. Большую роль здесь приобретают специально организованное обучение и воспитание детей дошкольного возраста с нарушением зрения, что предупреждает и корректирует возникновения вторичных отклонений их развития, формирует и стимулирует компенсаторные процессы. Принципиально важным для обеспечения успешного компенсаторного разви-

тия детей дошкольного возраста с нарушением зрения является формирование у них высоких социальных мотивов, обеспечение сознания и активности в различных видах деятельности, воспитание настойчивости и самостоятельности, оптимизация процесса их общения в коллективе [2].

Знакомство с предметным, природным окружением с объектом или явлением начинается с наблюдения (обследование с подключением сохранённых анализаторов). Например, как сформировать представление детей о птицах. С начала наблюдаем за птицами на участке детского сада, обращаем внимание: на поведение птиц, внешний вид, как летают, передвигаются, клюют корм. На коррекционных занятиях используем игрушки с характерными признаками. После обследования дети с ними играют, придумывают сказки, рассказы, загадки. Подбираются картинки крупные с яркими изображениями на контрастном фоне.

Таким образом, с первых дней жизни начинается знакомство ребенка с окружающим миром. Дети в той или иной форме соприкасаются с предметами и явлениями природы. У детей дошкольного возраста процесс восприятия окружающего мира начинает целенаправленно формироваться только при участии взрослого. Развитие представления об окружающем мире, во многом зависит от того насколько правильно работают органы чувств. Основными методами и средствами являются наблюдение, обследование, дидактические игры, упражнения с натуральными объектами, экскурсии, просмотр диафильмов, презентаций, рассматривание различных видов наглядности (картинки, муляжи, игрушки) слушание аудиозаписей. [1]

Список литературы

1. Плаксина Л.И. Психолого-педагогическая характеристика детей с нарушением зрения: Альманах ИКП РАО. М.: РАОИКП, 2011. 123 с.
2. Программа специальных (коррекционных) образовательных учреждений 4 вида под ред. Л. Плаксиной. -М.: Издательство "Экзамен", 2005.
3. Хватько И. Н., Солдатова Л. В., Коростелёва О. В. Дети с нарушением зрения. Восприятие окружающего мира // Молодой ученый. - 2017. - №46. - С. 321-324.

Статья поступила в

© С.С. Бекмамбетова, 2019

студент

© М.З. Чомаева, 2019

студент

Научный руководитель

В.А. Калашникова

кандидат пед наук

ФГАОУ ВО Северо-Кавказский федеральный университет

г. Ставрополь, Россия

АРТ-ТЕРАПИЯ КАК СРЕДСТВО РАЗВИТИЯ ЭМОЦИОНАЛЬНОЙ СФЕРЫ У ДЕТЕЙ С ДЦП

В статье рассматривается арт-терапия как средство развития эмоциональной сферы у детей с ДЦП.

Ключевые слова: арт-терапия, эмоциональная сфера, дети с ДЦП.

Проблема социально-психологической адаптации детей с психофизическими нарушениями и интеллектуальной недостаточностью является актуальной и определяется тенденциями к поиску новых подходов и средств для выполнения более квалифицированной психокоррекционной и психодиагностической реабилитации детей с психофизическими нарушениями. Ведь понимание развития ребенка как целостности предполагает принятие положения, что отдельные стороны его психической организации не являются изолированными, а проявляются целостно, в совокупности всех психических качеств детской личности, которые обусловлены ее мотивационными установками и зависят от их психофизического состояния.

У детей с ДЦП выделяют следующие особенности развития эмоциональной сферы: отставание в развитии эмоционального реагирования, несоответствие эмоциональных реакций внешним воздействиям по силе, интенсивности и содержанию, ограниченность интерпретации чувственного материала. Все это приводит к неполноценному восприятию эмоциональных реакций других людей и не всегда адекватного и дифференцированного проявления собственных эмоциональных состояний социально приемлемыми способами, создает существенные барьеры в социализации, обучении и воспитании этой категории детей [1].

Анализируя особенности развития эмоциональной сферы у детей с ДЦП можно отметить, что у них наблюдается задержка эмоционального развития в виде "органического инфантилизма", которая проявляется в недостаточной дифференцированности эмоций, отсутствии инициативы и самостоятельности. Клинические проявления детского церебрального паралича полиморфны и зависят от степени патологического состояния мозга [3].

Арттерапия включает: образотерапию; библиотерапию, сказкотерапию, музыкотерапию, вокалотерапию, Драмтерапию, танцевальную терапию, песочную терапию и куклотерапию.

Впервые термин "арттерапия" - (буквально: терапия искусством) стал использоваться в 1938 английским врачом Андрианом Хиллом в описании своей работы с туберкулезными больными в санаториях. Это словосочетание применялось ко всем видам занятий искусством, которые проводились в больницах. Впоследствии этот термин применяют М. Наум-

бург (1947) и Е.Крамер (1956) (США), для описания тех форм клинической практики, в рамках которых психологическое сопровождение клиентов с эмоциональными, психическими и физическими нарушениями осуществлялся в процессе занятий изобразительным искусством с целью их лечения и реабилитации [2].

Искусство как важный фактор духовного развития личности оказывает значительное психотерапевтическое воздействие на эмоциональную сферу ребенка, выполняя при этом коммуникативную и регуляторную функции. Участие ребенка с ДЦП в художественной деятельности со сверстниками и взрослыми расширяет его социальный опыт, учит адекватному взаимодействию и общению в общей деятельности, обеспечивает коррекцию нарушений коммуникативной сферы. Все виды искусства, являются приемлемыми для ребенка с ДЦП в дошкольном и школьном возрасте, влияют на адекватность его поведения, помогают регулировать негативные эмоциональные проявления в семье и детском коллективе, способствуют их коррекции.

Таким образом, в работе с детьми с нарушениями опорно-двигательного аппарата, наряду с традиционными методами психокоррекции целесообразно, а иногда и единственно возможно использовать разнообразные методы арттерапии. Интегративный и комплексный подход в процессе использования на занятиях арттерапевтических методов, представляется мне наиболее оптимальной формой работы с данной категорией детей, так как обеспечивает эффективность коррекции и развития и выражается в положительных изменениях двигательной, познавательной, эмоционально-личностной сфер, и процессе социальной реабилитации.

Список литературы

1. Васик Н. В. Детская арт-терапия и её использование // Молодой ученый. - 2017. - №45. - С. 221-223.
2. Выдрина Н.Н. Развитие эмоционально волевой сферы средствами арт-терапии. [Электронный ресурс] - Режим доступа. - URL: <http://festival.1september.ru/articles/210412/>
3. Мартынова О. Н. Арт-терапия как метод коррекции в развивающем обучении // Молодой ученый. - 2016. - №29. - С. 588-591.

Статья поступила в редакцию 2

Статья рекомендована к публикации 2

© S.S. Bekmambetova, M.Z. Chomaeva, 2019
Research supervisor
V.A. Kalashnikova

ART THERAPY AS A MEANS OF DEVELOPING EMOTIONAL SPHERE OF CHILDREN WITH CEREBRAL PALSY

The article deals with art therapy as a means of developing the emotional sphere in children with cerebral palsy.

Keywords: art therapy, emotional sphere, children with cerebral palsy.

© С.С. Бекмамбетова, 2019

студент

© М.З. Чомаева, 2019

студент

Научный руководитель

В.А. Калашникова

кандидат пед наук

ФГАОУ ВО Северо-Кавказский федеральный университет

г. Ставрополь, Россия

ДИДАКТИЧЕСКАЯ ИГРА КАК СРЕДСТВО РАЗВИТИЯ ЛЕКСИКИ У ДЕТЕЙ ДОШКОЛЬНОГО ВОЗРАСТА

В статье рассматривается Дидактическая игра как средство развития лексики у детей дошкольного возраста.

Ключевые слова: Дидактическая игра как средство развития лексики у детей дошкольного возраста.

Воспитание гармоничной всесторонне развитой личности - одна из главнейших государственных задач, на выполнение которой нацелены вопросы совершенствования системы образования, методов воспитания и обучения. Государством поставлены приоритетные задачи, при решении которых должны обеспечиваться: благоприятные условия для полноценного детства ребёнка, формирование основ базовой культуры личности, всестороннее развитие психических и физиологических качеств в соответствии с возрастными и индивидуальными особенностями, умение ребёнка применять в жизни полученные знания и умения.

Лексическая сторона речи - это компонент языка, в который включены активный словарь и пассивный словарь, умение пользоваться им в конкретной ситуации. Словарь ребенка состоит из двух компонентов: пассивный словарь и активный словарь. Словарь ребенка обогащается, расширяется объем лексики, воспитывается у детей внимания к содержательной стороне слова, его семантике, уточняются значения слов. [2].

Ребенок, сталкиваясь в быту с предметами и действиями, усваивает их, тем самым пополняя свой словарь. Лексика в этот период пополняется названиями частей тела у животных и человека; предметами обихода; контрастными размерами предметов; некоторыми цветами, формами; некоторыми физическими качествами, свойствами действий. У ребенка проявляется способность к обозначению одним словом группы одних и тех же предметов, определенных материалов, их качеств и свойств. Он научается обозначать ориентиры во времени и пространстве.

Дидактическая игра - способ обучения ребенка, при котором в привычной для него форме преподносится новый или повторяется ранее изученный материал. Целью взрослых при проведении дидактической игры является непосредственное обучение ребенка конкретному навыку или знанию. Так, например, ребенок будет с интересом доставать из мешочка различные предметы, узнавая их на ощупь. Важным отличием дидактической игры является наличие правил и определенной цели, которая для ребенка выражается стремлением выиграть, а для взрослого научить [1].

Для дидактической игры характерно четкое игровое поведение, которое не предусматривает отклонения от заданного направления. Это способствует целенаправленному усвоению знания без неожиданного переключения на другую область. Постепенно, понимая важность соблюдения установленных правил, малыш учится применять их не только в игре, но и в реальной жизни.

Таким образом, достигается важное умение подчиняться установленным порядкам. Регулярные занятия с дидактическими играми позволяют успешно подготовить ребенка к обучению в школе, где будет необходимо вести себя в рамках правил. Еще одним положительным моментом является общая увлеченность всех участников дидактической игры и стремление к результату. Азарт и стремление победить или решить задачу дает возможность выработать у ребенка усердие и концентрацию на поставленной задаче. [3].

Таким образом, дошкольники обучаются гораздо успешнее в процессе непосредственно-образовательной деятельности по развитию словарного запаса по средствам дидактических игр. Они закрепляют и уточняют словарь, изменения и образования слов, упражняют в составлении высказываний, развивают объяснительную речь. В этих играх ребенок попадает в ситуации, когда он вынужден использовать приобретенные речевые знания и словарь в новых условиях. Они проявляются в словах и действиях играющих.

Список литературы

1. Абдурафиева А. Н. Педагогические условия развития словаря младших дошкольников посредством использования дидактических игр // Молодой ученый. - 2017. - №21. - С. 394-397.
2. Козловская Е. С., Мурашкина Л. М., Конради Е. В., Комарова И. Ю., Никитенко Е. А., Дурнева О. В. Дидактическая игра как средство развития речи у дошкольников // Молодой ученый. - 2018. - №25. - С. 307-310.
3. Козловская Е. С., Мурашкина Л. М., Конради Е. В., Комарова И. Ю., Никитенко Е. А., Дурнева О. В. Дидактическая игра как средство развития речи у дошкольников // Молодой ученый. - 2018. - №25. - С. 307-310.

Статья поступила в редакцию 2

Статья рекомендована к публикации 2

© S.S. Bekmambetova, M.Z. Chomaeva, 2019

Research supervisor

V.A. Kalashnikova

DIDACTIC GAME AS A MEANS OF DEVELOPING VOCABULARY IN CHILDREN OF PRESCHOOL AGE

The article deals with Didactic game as a means of vocabulary development in preschool children.

Keyword:

КИБ **МР**

Recorded sorpuicaiō o □ □

© С.С. Бекмамбетова, 2019

студент

© М.З. Чомаева, 2019

студент

Научный руководитель

В.А. Калашникова

кандидат пед наук

ФГАОУ ВО Северо-Кавказский федеральный университет

г. Ставрополь, Россия

ОСОБЕННОСТИ РАЗВИТИЯ ЭМОЦИОНАЛЬНОЙ СФЕРЫ ДЕТЕЙ С НАРУШЕНИЕМ ИНТЕЛЛЕКТА

В статье рассматриваются особенности развития эмоциональной сферы детей с нарушением интеллекта.

Ключевые слова: эмоциональная сфера, развитие, дети с нарушением интеллекта.

Важное значение для формирования социально зрелой личности играет развитие эмоциональной сферы. В последнее время в значительной степени актуализировались научные исследования в направлении личностно-ориентированного воспитания, в частности углубленного изучения аффективно-личностных образований у детей, особенно дошкольного возраста. Появляются специально разработанные программы, направленные на развитие эмоций и предупреждения возникновения отклонений в их формировании. Острой проблемой является исследование особенностей развития эмоциональной сферы детей с нарушением интеллекта на разных возрастных этапах и ее формирование в условиях коррекционной работы.

Нарушение эмоциональной сферы негативно сказывается на всей деятельности ребенка, а именно на работоспособности; создает проблемы в обучении, способствует развитию поведенческих нарушений и тому подобное. Все это свидетельствует о необходимости поиска путей коррекции эмоциональных и поведенческих расстройств у детей с нарушением интеллекта, развития их интеллектуальных способностей, укрепления адаптационных механизмов их личности.

Замкнутость - еще одна характеристика детей с нарушением интеллекта. Дети выбирают играть в одиночестве, не стремятся определять контакты со сверстниками. Однообразие и стереотипность игровой деятельности, отсутствие развернутого сюжета, бедность фантазии, нарушение игровых правил - это также характеристика детей с нарушением интеллекта [2].

Иногда эмоции, возникающие у ребенка, неадекватные, непропорциональные внешним воздействиям по своей динамике. У одних детей можно наблюдать чрезмерная легкость и поверхностность переживаний серьезных жизненных событий, быстрые переходы от одного настроения к другому, в других - наблюдается чрезмерная сила и инертность переживаний, возникающих из несущественные причины [1].

Кроме эмоциональной незрелости, под которой понимается несоответствие аффективных реакций возраста, у детей с нарушением интеллекта наблюдается также патология эмоций. Дети плохо контролируют свои эмоциональные проявления, часто даже не пытаются

это делать. Слабость интеллектуальной регуляции эмоций выражается в том, что дети с нарушением интеллекта ничем не корректируют свои переживания в соответствии с ситуацией, не могут найти удовлетворение любой своей потребности в другом действии, которое замещает первично задуманное [3].

Результаты научных исследований указывают на неоднородный уровень развития эмоциональных реакций: элементарные эмоции могут быть относительно сохраненными, высшие эмоции остаются недоразвитыми и недостаточно дифференцированными. Преобладают, главным образом, непосредственные переживания, эмоции, которые возникают из конкретной ситуации и деятельности, существует только на данный момент.

Таким образом, анализ современных исследований показывает, что эмоциональная сфера детей с нарушением интеллекта характеризуется незрелостью: они подвержены недостаточно дифференцированным, лишенным оттенков эмоций. Переживания таких детей примитивные, они чувствуют только или удовольствие, или неудовольствие, а дифференцированные тонкие оттенки переживаний у них почти не проявляются. Эмоции детей с нарушением интеллекта эфемерные, неустойчивые, наблюдается инертность, реактивность эмоциональных реакций, которые часто имеют выразительный эгоцентричный характер.

Список литературы

1. Васягина Н.Н. Влияние социальных эмоций на характер общения дошкольников со сверстниками // Воспитание и обучение детей младшего возраста. 2016. № 5. С. 464-466.
2. Кручинкина В.И. К вопросу о развитии эмоциональной сферы дошкольников с нарушением интеллекта // В сборнике статей Международного научно-практического конкурса : в 3 ч.. 2018. С. 78-80.
3. Нестерова Ю.Н. Коррекция нарушений эмоциональной сферы ребенка с тяжелым нарушением интеллекта // В сборнике: Смысл, функции и значение разных отраслей практической психологии в современном обществе сборник научных трудов. под ред. Е. Н. Ткач. 2017. С. 469-476.

Статья поступила в редакцию 2

Статья рекомендована к публикации 2

© S.S. Bekmambetova, M.Z. Chomaeva, 2019

Research supervisor

V.A. Kalashnikova

FEATURES OF DEVELOPMENT OF EMOTIONAL SPHERE OF CHILDREN WITH INTELLECTUAL DISABILITIES

The article discusses the features of the development of the emotional sphere of children with

© С.С. Бекмамбетова, 2019

студент

© М.З. Чомаева, 2019

студент

Научный руководитель

В.А. Калашникова

кандидат пед наук

ФГАОУ ВО Северо-Кавказский федеральный университет

г. Ставрополь, Россия

ФОРМИРОВАНИЕ ОБЩЕТРУДОВЫХ УМЕНИЙ У ДЕТЕЙ С ЗПР

В статье рассматривается формирование общетрудовых умений у детей с ЗПР.

Ключевые слова: труд, задержка психического развития, формирование общетрудовых умений у детей с ЗПР.

Одним из основных путей развития личностных ценностей детей с ЗПР является включение их в продуктивные виды деятельности, осознание способов выполнения трудовых задач. Творческая работа доставляет ребенку удовольствие, является средством его самореализации. Включение ребенка в трудовую деятельность помогает повысить эффективность его воспитания, обеспечить основу для выработки интереса к труду, желание работать.

Формирование нравственных ценностей происходит прежде всего в процессе формирования общетрудовых умений, которое является важным средством личностного развития детей с ЗПР и направлено на формирование у детей прежде всего интереса к трудовой деятельности, ценностного отношения к труду и людям труда.

Именно в процессе формирования общетрудовых умений происходит эффективное усвоение общественного опыта, формируются представления об окружающем мире, взаимоотношения со сверстниками и взрослыми, усваиваются необходимые формы общения, развиваются творческие способности, формируется жизненная компетентность ребенка.

Дошкольное образование детей с ЗПР основывается на понимании формирования общетрудовых умений как процесса социализации, осуществляемой в результате усвоения ребенком знаний, умений и навыков, значимых для себя и ближайшего окружения [2].

В процессе трудового воспитания дети получают не только первичные трудовые знания, умения и навыки, но и обогащаются духовно, приобретают необходимые качества поведения в социуме, в результате чего происходит осознание своего социального Я и формирование внутренней позиции.

В процессе формирования общетрудовых умений реализуются следующие образовательные задачи: воспитание у детей положительного отношения к труду взрослых, желание оказывать им посильную помощь; формирование навыков трудовой деятельности, их постоянное совершенствование; воспитание привычки к трудовым усилиям, готовности принимать посильное участие в работе; формирование у детей позитивного взаимодействия в процессе труда, воспитание коллективизма, взаимопомощи, умение доводить начатую работу до конца. Коррекционно-развивающие задачи предусматривают развитие познавательной сферы ребенка (развитие восприятия, представлений, умственных действий анализа, сравнения,

классификации, обобщения, памяти, мышления, речи), общей и мелкой моторики, пространственного ориентирования, саморегуляции поведения.

Формирование общетрудовых умений детей с ЗПР реализуется не только во время занятий по основным видам труда и выполнении режимных моментов, но и предусматривает интегративную связь с другими направлениями развития ребенка: сенсорным воспитанием, занятиями с игровой деятельностью, ознакомлением с окружающим миром, изобразительной деятельностью, физическим воспитанием, а также привлечением семьи к проведению совместных воспитательных мероприятий (выполнение творческих проектов, участие в выставках и т.д.).

Именно организованная трудовая деятельность дошкольников способствует формированию у них элементарной готовности к труду, проявляется в положительном отношении к порученному делу, интересе к ней, заинтересованности в успешном выполнении [1].

Таким образом, особое внимание обращается на формирование у детей с ЗПР общетрудовых умений, то есть умений анализировать объект труда, планировать его изготовление, организовывать процесс собственной деятельности и осуществлять самоконтроль. Усвоение определенных этапов является необходимым условием и структурными компонентами любой практической деятельности.

Список литературы

1. Позднякова Н. А. Задержка психического развития, как результат неправильного воспитания ребенка (последствия депривации) // Молодой ученый. - 2017. - №47.1. - С. 126-129.
2. Смирнова А.Н. Особенности развития познавательных процессов у детей дошкольного возраста с нормальным развитием и с задержкой психического развития // В книге: Актуальные проблемы психологии образования сборник научных статей, 2014. С. 77-82.

Статья поступила в редакцию 2

Статья рекомендована к публикации 2

© S.S. Bekmambetova, M.Z. Chomaeva, 2019
Research supervisor
V.A. Kalashnikova

THE FORMATION OF GENERAL LABOR SKILLS IN CHILDREN WITH MENTAL RETARDATION

The article deals with the formation of General skills in children with ZPR.

Keywords: work, mental retardation, formation of General labor skills in children with ZPR.

© С.С. Бекмамбетова, 2019

студент

© М.З. Чомаева, 2019

студент

Научный руководитель

В.А. Калашникова

кандидат пед наук

ФГАОУ ВО Северо-Кавказский федеральный университет

г. Ставрополь, Россия

ФОРМИРОВАНИЕ ОРИЕНТИРОВКИ В ПРОСТРАНСТВЕ У ДЕТЕЙ С НАРУШЕНИЕМ ЗРЕНИЯ

В статье рассматривается формирование ориентировки в пространстве у детей с нарушением зрения.

Ключевые слова: ориентировка, пространство, дети с нарушением зрения.

Проблема ориентировки в пространстве и формирование правильных пространственных представлений и понятий является одной из актуальных в психологии и педагогике, поскольку ориентирование в пространстве лежит в основе познавательной деятельности человека.

Пространственные представления - это образы предметов и явлений пространства и их отношений, воспринятых человеком. Главным признаком пространственных представлений является их зрительный характер, а соответственно в случае зрительной депривации процесс формирования этих представлений страдает больше всего. [1]

Формирование представлений о пространстве и навыков ориентирования в нем у детей происходит на основе осуществления ими сложной аналитико-синтетической деятельности по дифференциации и обобщению пространственных признаков и отношений. При этом ведущую роль в дифференциации пространственных признаков окружающего мира играет именно зрительный анализатор. Дети с нарушением зрения спонтанно, самостоятельно не могут овладеть навыками пространственного ориентирования, а нуждаются в систематическом целенаправленном обучении [2].

Ориентирование в пространстве - комплексное, многоуровневое понятие, объединяющее в себе ориентировки в большом и малом пространстве различных направлений и уровней. Формирование пространственных представлений и способов ориентирования требует взаимодействия различных анализаторов: зрительного, кинестетического, осязательного, слухового, обонятельного, что возбуждено в случае зрительной депривации. Именно поэтому пространственные представления детей с нарушениями зрения имеют особенности, а их формирование требует коррекционно-развивающего сопровождения.

Формирование представлений о пространстве и навыков ориентирования в нем у детей происходит на основе осуществления ими сложной аналитико-синтетической деятельности по дифференциации и обобщению пространственных признаков и отношений. Ведущую роль в дифференциации пространственных признаков окружающего мира играет именно зрительный анализатор. Полное или частичное исключение зрительного анализатора в слу-

чае его нарушения делает невозможным естественное формирование пространственных представлений и требует коррекционного вмешательства. [3] Особенности восприятия у незрячих детей отчетливо проявляются в процессе пространственного ориентирования.

Так существует необходимость создания целостной системы обучения пространственной ориентировке детей с нарушениями зрения. Необходимость применения специальных методик в рамках целостной системы обучения ориентированию в пространстве вызвана тем, что дети с разной степенью повреждения зрения требуют особого подхода в процессе обучения пространственной ориентировке. [1]

Таким образом, основные задачи обучения ориентировке в пространстве детей с нарушением зрения: формирование у учащихся мотивации к учебной деятельности по ориентированию и устойчивого интереса к занятиям; развитие сенсорной сферы и познавательной деятельности учащихся, направленной на формирование точных представлений о предметах окружающей среды и явлениях; развитие у учащихся волевых качеств по преодолению страха передвижения в пространстве; развитие пространственного мышления и специальных навыков запоминания маршрута; овладение техникой пользования тростью и другими тифлотехническими средствами, применяемыми при ориентировке в пространстве.

Список литературы

1. Замятина Е.И., Романова Т.В. Педагогические условия развития пространственной ориентировки у детей старшего дошкольного возраста с нарушением зрения // В сборнике: Всероссийская научно-практическая конференция студентов, аспирантов и магистрантов с международным участием. 2016. С. 229-232.

2. Трошкина Т.Н. Педагогические условия развития пространственной ориентировки у детей с нарушением зрения на этапе предшкольной подготовки// В сборнике: Культурогенезные функции дошкольного образования. 2016. С. 85-87.

3. Фокина Н.А., Корнев А.В. Уровень развития пространственной ориентировки и координационных способностей у детей с нарушением зрения // В сборнике: Студенческий научный форум. 2013.

Статья поступила в редакцию 2

Статья рекомендована к публикации 2

© S.S. Bekmambetova, M.Z. Chomaeva, 2019

Research supervisor

V.A. Kalashnikova

THE FORMATION OF ORIENTATION IN SPACE IN CHILDREN WITH VISUAL IMPAIRMENT

The article deals with the formation of orientation in space in children with visual impairment.

Keywords: orientation, space, children with visual impairment.

© С.С. Бекмамбетова, 2019

студент

© М.З. Чомаева, 2019

студент

Научный руководитель

В.А. Калашникова

кандидат пед наук

ФГАОУ ВО Северо-Кавказский федеральный университет

г. Ставрополь, Россия

ФОРМИРОВАНИЕ ЭМОЦИОНАЛЬНОЙ ОТЗЫВЧИВОСТИ У ДЕТЕЙ С ДЦП

В статье рассматривается формирование эмоциональной отзывчивости у детей с ДЦП.

Ключевые слова: эмоциональная отзывчивость, эмоциональная сфера, дети с ДЦП.

Проблема совершенствования специального образования в России предусматривает определение и реализацию оптимальных путей интеграции ребенка с особенностями психофизического развития в условиях современного общества, на основе развития личностной активности и адекватного взаимодействия с окружающим миром. Выявление и активизация потенциальных возможностей личности позволяет удовлетворить ее жизненные потребности, реализовать себя, а также обеспечить соответствие деятельности и поведения потребностям социума.

Эмоциональная отзывчивость - это способность человека к сопереживанию и сочувствию другим людям, пониманию их внутренних состояний.

Эмоциональная отзывчивость дошкольников понимается нами в первую очередь как: умение откликаться на события, явления окружающей действительности; способность сопереживать окружающим людям, животным, соотносить факты с жизненным опытом; эмоциональный отклик на боль другого человека или живого существа [3].

На развитие и формирование личности ребенка с ДЦП, с одной стороны, существенно влияет его чрезвычайное положение, связанное с ограничениями движений и речи; с другой стороны - отношение семьи к болезни, атмосфера ребенка, окружающая его. Поэтому всегда нужно помнить о том, что личностные особенности детей с ДЦП - результат тесного взаимодействия этих двух факторов. Стоит отметить, что родители, при желании, могут смягчить фактор социального развития. Такие дети ослаблены, и как правило, не в состоянии выдерживать значительные умственные и физические нагрузки, соответствующие возрасту. Они быстро устают, и на этом фоне возникает или гиперактивность, или вялость, пассивность, а также им становится очень трудно концентрировать и удерживать внимание. Особенности личности ребенка с нарушениями опорно-двигательного аппарата связаны, в первую очередь, с условиями ее формирования и развития, которые значительно отличаются от условий развития здорового ребенка.

Особой проблемой является то, что для детей с нарушением функций опорно-двигательного аппарата характерны расстройства эмоционально-волевой сферы.

С точки зрения ученых создание специальной системы подготовки ребенка с ДЦП в интегрированном образовательном пространстве, где такой ребенок находится в сообществе детей с нормальным развитием, дает возможность ребенку с нарушениями реализовать себя и приспособиться в современной общеобразовательной среде. У детей с ДЦП кроме этого встречается своеобразие эмоционально-волевой сферы, характера и отношений с окружающими людьми. Они могут отличаться особенностями поведения: агрессивностью, раздражительностью, замкнутостью, трудностями в учебе, игре, общении со сверстниками [1].

Дети с ДЦП менее успешны в идентификации и обозначении эмоциональных состояний "удивление" и "спокойствие (задумчивость)", чаще опознают и предоставляют верные объяснения эмоциональным состояниям по изображению на пиктограмме. Дети с ДЦП чаще испытывают трудности при идентификации и обозначении эмоций "грусть", "страх", "удивление" и "спокойствие (задумчивость)" [2].

Таким образом, детский церебральный паралич является сложным заболеванием центральной нервной системы, ведет не только к двигательным нарушениям, но и вызывает задержку или патологию умственного развития, языковую недостаточность, нарушения слуха, зрения и так далее. У детей с церебральным параличом достаточное интеллектуальное развитие часто сопровождается отсутствием уверенности в себе, самостоятельности, с повышенной внушаемостью. Все это свидетельствует о своеобразном дисгармоничном развитии эмоциональной отзывчивости ребенка с ДЦП.

Список литературы

1. Басова А. Г. Понятие эмпатии в отечественной и зарубежной психологии // Молодой ученый. - 2012. - №8. - С. 254-256.
2. Валлон А. Психическое развитие ребенка. СПб.: Питер, 2001. С. 208.
3. Малофеев, Н. Н. Инклюзивное образование в контексте современной социальной политики // Н. Н. Малофеев Воспитание и обучение детей с нарушениями развития. - 2010. - № 1. - С. 3-10.

Статья поступила в редакцию 2

Статья рекомендована к публикации 2

© S.S. Bekmambetova, M.Z. Chomaeva, 2019

Research supervisor

V.A. Kalashnikova

THE FORMATION OF THE EMOTIONAL RESPONSIVENESS OF CHILDREN WITH CEREBRAL PALSY

The article deals with the formation of emotional responsiveness in children with cerebral palsy.

Keywords: emotional responsiveness, emotional sphere, children with cerebral palsy.

© С.Б. Бытдаева, 2019

студент

© М.З. Чомаева, 2019

студент

ФГАОУ ВО Северо-Кавказский федеральный университет

г. Ставрополь, Россия

ИЗУЧЕНИЕ ОСОБЕННОСТЕЙ ИГРОВОЙ ДЕЯТЕЛЬНОСТИ У ДОШКОЛЬНИКОВ С НАРУШЕНИЯМИ ИНТЕЛЛЕКТА

В данной статье рассматриваются особенности игровой деятельности у детей с нарушениями интеллекта дошкольного возраста.

Ключевые слова: игра, интеллект, эмоции, умственная отсталость.

Основным видом деятельности в дошкольном возрасте является игра - форма освоения детьми окружающего мира во всем многообразии норм и отношений путем их воспроизведения и моделирования. Игровая деятельность оказывает огромное влияние на психическое здоровье детей. Посредством игры дети овладевают новыми знаниями, умениями и навыками, совершенствуют собственную речь, а также осваивают правила человеческого общения [3].

Уже в раннем возрасте у детей с нарушениями интеллекта наблюдается недоразвитие игровой деятельности, что обусловлено причинами органического порядка. Формирование психических процессов детей задерживается из-за нарушений познавательной деятельности, но в то же время эта особенность вносит своеобразие в их развитие. У детей с нарушениями интеллекта к трем годам предметная деятельность является неполноценной. Они испытывают трудности в действиях с предметами, которые находятся на уровне манипуляций, что проявляется в постукивании предметами или бросанием их на пол. Специфическими же манипуляциями дети данной категории овладевают только в младшем дошкольном возрасте. Они в свою очередь должны быть основой в формировании зрительной и двигательной координаций, а также способности выделений отношений и свойств признаков и явлений. Однако, в отношении игрушек отмечается неправильное и неадекватное использование их по назначению, то есть, например, кладут самолет в детскую коляску [2].

Дети с нарушениями интеллекта при поступлении в детский сад обычно не проявляют интереса к различным игрушкам, их внимание может привлечь только внешний вид, а не действие с ними, и то на короткое время. У них недоразвиты все компоненты игровой деятельности, даже к концу дошкольного возраста они не достигают достаточно высокого уровня его развития. Их действия неосмысленные и не имеют целенаправленности. Дети просто выполняют те или иные действия с игрушками, зачастую на уровне манипуляций, нередко неспецифических. Только лишь благодаря длительному обучению к 7-8 годам дети могут научиться ставить цель в самостоятельной игре. Потребности в игре эти дети не обнаруживают, во время игры действуют безынициативно, не проявляют интерес, они безразлично и пассивно подчиняются требованиям взрослого. Случайные раздражители отвлекают их внимание от игры и приводят к ее разрушению [1].

Дети с нарушениями интеллекта часть играют одни, в отдельных случаях они могут объединиться в группу из 2-3 человек, но оно обычно бывает кратковременным, так как у них часто возникают конфликты, и они начинают драться и отнимать друг у друга игрушки.

Характерным для данной категории детей является выполнение игровых действий без сопровождения речи. Во время игры они действуют молча, лишь иногда они могут повторять слова за взрослым, подражая им.

У детей дошкольного возраста с интеллектуальной недостаточностью не формируется достаточным объем знаний о окружающей действительности, поэтому сюжеты детских игр бедные, которые не связаны с личным и эмоциональным опытом.

В игровой деятельности такие дети нарушают последовательность игровых действий, ломая логику игровых действий. В основном они выполняют последовательность действий в таком виде, в котором они предлагались в образовательном процессе. Все это говорит о том, что игровые действия детей данной категории отличаются шаблонностью, стереотипностью.

Благодаря специальному коррекционно-педагогическому воздействию возможно изменить ситуацию, а именно возможно продвигать игру детей с интеллектуальной недостаточностью в правильном развитии, но все же ее сложные формы, такие как построение ролевого развития, остаются недоразвитыми.

Список литературы

1. Бабаева Т. И. Игра и дошкольник. Развитие детей старшего дошкольного возраста в игровой деятельности. / Сборник под ред. Бабаевой Т. И., Михайловой З. А. - СПб: Детство-пресс, 2007 - 192 с.
2. Катаева А. А., Стребелева Е. А. Дошкольная олигофренопедагогика: учебник для студентов высших учебных заведений. - М., 2008. - 208 с.
3. Эльконин Д. Б. Психология игры. 2-е изд. - М., 2007. - 360 с.

Статья поступила в редакцию 2

Статья рекомендована к публикации 2

© S.B. Bytдаeva, M.Z. Chomaeva, 2019

STUDYING THE FEATURES OF GAMING ACTIVITIES IN PRESCHOOLERS WITH INTELLECTUAL DISABILITIES

This article discusses the features of gaming activities in children with intellectual disabilities of preschool age.

Keywords: game, intelligence, emotions, mental retardation.

© С.Б. Бытдаева, 2019
студент

© М.З. Чомаева, 2019
студент

ФГАОУ ВО Северо-Кавказский федеральный университет
г. Ставрополь, Россия

ФОРМИРОВАНИЕ ПРОСТРАНСТВЕННЫХ ПРЕДСТАВЛЕНИЙ У ДОШКОЛЬНИКОВ С ЗПР

В данной статье рассматривается вопрос о формировании пространственных представлений у детей с задержкой психического развития для успешного обучения в школе.

Ключевые слова: социальная адаптация, пространственные представления, восприятие, вербализация.

Важной основой в социальной адаптации ребенка и его обучения является формирование пространственных представлений, ведь низкий уровень сформированности пространственных представлений и ориентировки в пространстве у ребенка влияют на уровень его интеллектуального развития. К концу дошкольного возраста это может привести к затруднению при овладении школьными навыками, что проявляется в нарушениях графической деятельности, в овладении математическими операциями, а также при чтении и письме.

Детям с задержкой психического развития достаточно сложно овладеть пространственными понятиями, оперируя ими в реальной жизни. Важным показателем психического здоровья является осознание себя во времени и пространстве. Очевидно, что работа по формированию пространственных представлений у детей данной категории должна вестись планомерно и целенаправленно [1].

Можно выделить четыре уровня пространственных представлений, а именно [2]:

- I уровень: пространственные представления о собственном теле;
- II уровень: пространственные представления о взаимоотношении внешних объектов и тела по отношению к собственному телу;
- III уровень: вербализация пространственных представлений;
- IV уровень: лингвистические представления, а также понимание пространственно-временных и причинно-следственных отношений и связей.

У детей с задержкой психического развития формирование пространственных представлений нарушается по всем направлениям: они испытывают трудности в восприятии, в овладении опытом преобразования пространства, его отражения в словах и в продуктивной деятельности. Данная категория детей не может ориентироваться в собственном теле, то есть у них возникают трудности в словесном обозначении его частей и их пространственном расположении, что приводит к незнанию схемы собственного тела и невозможности определения расположения предметов относительно себя. Детям с задержкой психического развития трудно выявить пространственные отношения между несколькими объектами наглядно, они не имеют возможности выполнять по словесной инструкции задания. Это объясняется тем, что такие дети не понимают пространственные обозначения и они не могут адекватно их использовать [1].

Работу по формированию пространственных представлений нужно осуществлять постепенно. Для начала необходимо развивать у детей уровень пространства о собственном теле, затем продолжать на объектах и расположении их по отношению к телу с точки зрения вертикальной оси пространства. Пространственные понятия будут закладываться на данном этапе на невербальном уровне посредством игровой деятельности. Далее необходимо решить задачу по формированию представлений о взаимоотношениях предметов и объектов с точки зрения горизонтальной оси пространства. В данном виде работы пространственные понятия усваиваются через практические собственные действия с разными предметами и правильно употребляются лишь в активной речи. Следующий этап предусматривает работу по закреплению схемы тела относительно его позвоночника с ориентацией на «сторонность» пространства по отношению к собственному телу. Здесь необходимо формировать элементарные математические представления, знакомить с окружающей средой и развивать связную речь. Большое внимание уделяется методам побуждения детей с ЗПР к самостоятельному вербальному отражению пространственных взаимоотношений [3].

Эффективность работы показывает успешное формирование у детей данной категории пространственного восприятия, что в свою очередь, оказывает благоприятное влияние на развитие детей с ЗПР в целом.

Список литературы

1. Дунаева З. М. Формирование пространственных представлений у детей с задержкой психического развития. - М.: Советский спорт, 2006. - 144 с.
2. Семаго Н. Я. Методика формирования пространственных представлений у детей дошкольного и младшего школьного возраста. Практическое пособие. -М.: Айрис-пресс, 2007. - 112 с.
3. Маркова Л. С. Организация коррекционно-развивающего обучения дошкольников с ЗПР. - М.: Айрис-пресс, 2009. - 160 с.

Статья поступила в редакцию 2

Статья рекомендована к публикации 2

© S.B. Bytdaeva, M.Z. Chomaeva, 2019

FORMATION OF SPATIAL REPRESENTATIONS IN PRESCHOOL CHILDREN WITH DELAY OF MENTAL DEVELOPMENT

This article discusses the formation of spatial representations in children with mental retardation for successful learning in school.

Keywords: social adaptation, spatial representations, perception, verbalization.

© Е.Е. Черникова, 2019

магистрант курса

© Л.А. Межова, 2019

к.г.н. доцент

ФГБОУ ВО Воронежский государственный

педагогический университет

г. Воронеж Россия

ОСОБЕННОСТИ ОПРЕДЕЛЕНИЯ УРОВНЕЙ ГЕОГРАФИЧЕСКОГО ЛОГИЧЕСКОГО МЫШЛЕНИЯ ОБУЧАЮЩИХСЯ В НАЧАЛЬНОЙ ШКОЛЕ ПО ПРЕДМЕТУ "ОКРУЖАЮЩИЙ МИР"

В статье рассмотрены особенности развития географического логического мышления у детей в начальной школе при изучении предмета "Окружающий мир". Показаны уровни развития мышления и сформированности понятий. Обоснован принцип отбора географического материала

Ключевые слова: уровни географического логического мышления, начальная школа, принципы отбора географического материала.

В начальной школе формируются первоначальные пропедевтические понятия об окружающем мире. В методике преподавания "Окружающего мира" самым сложным является проблема формирования понятий. Все понятия, которые характерны для программ по "Окружающему миру" имеет следующие характеристики: содержание и объем, динамичность и связь понятий с другими. Выделяют четыре уровня сформированности понятий: фактологический, операционно-деятельностный, теоретический и творческий. На фактологическом уровне происходит накопление единичных фактов [4]. Этому уровню соответствует оценка "удовлетворительно". На операционно-деятельном уровне ученик может выделять составные части объектов, основные этапы процессов и выделять сходства и различия. Этому уровню соответствует оценка "хорошо" [2]. На теоретическом уровне ученик выявляет причинно-следственные связи, прогнозирует дальнейшее развитие процессов и явлений, а на творческом уровне ученик самостоятельно применяет знания в новых условиях и ситуациях. Ребенок способен делать открытия и решать нестандартные задачи. Теоретическому и творческому уровням соответствует оценка "отлично". При формировании географических понятий необходимо соблюдать следующие условия: использовать методологию проблемного обучения; определять логику изложения нового материала; проводить различные виды и формы повторений; формировать знания, умения и навыки. Уровень развития мировоззрения младших школьников опирается на сформированность представлений и понятий об окружающем мире. Абстрактно-логическое мышление школьников проверяется не только знанием предметов и явлений об окружающем мире, а также степенью владения анализом, синтезом, сравнением. Выделяют три уровня развития мышлением: низкий, средний высокий. Оценка уровней развития мышления представлена на рисунке 1.

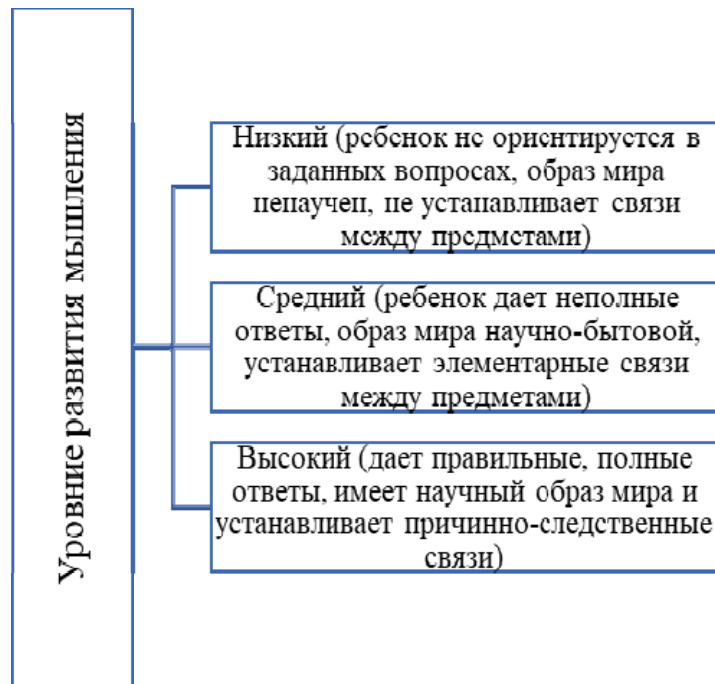


Рис Уровни развития мышления

Основные виды учебных действий ученика на предмете "Окружающий мир" - это умение составлять характеристики, объяснять, сравнивать, выявлять, систематизировать, анализировать и устанавливать причинно-следственные связи. При отборе, формировании и развитии географических понятий в предмете "Окружающий мир" учителю необходимо использовать принципы, представленные на рисунке 2.



Рис Принципы отбора материала по предметному циклу "Окружающий мир"

Одной из сложных проблем является использование методик выявления опорных знаний об окружающем мире. Для определения опорных знаний об окружающем мире используют систему тестовых заданий. В первом задании дети определяют по рисункам раз-

личные формы рельефа, такие как равнины, низменности и возвышенности. Во втором задании, они должны привести примеры равнин, низменностей и возвышенностей. В третьем задании назвать формы рельефа, характерные для своей местности. В четвертом задании нужно определить характерные признаки каждой формы явления и сформулировать сходства и различия.

Максимальное количество баллов за каждое задание - 3 балла. Высокий уровень знаний, если ученик наберет 11-12 баллов, средний - 7-8 баллов и низкий - менее 7.

Для определения уровня логического мышления младших школьников можно использовать следующую методику [3]. Учащиеся выполняют два тестовых задания. Учащимся предлагается набор слов, которые обозначают географические объекты и явления. При этом в этом списке одно слово является лишним. В первом тесте предлагается 15 заданий, правильный ответ оценивается 1 баллом. Во втором тесте используются задания из четырех слов, также предлагаются 15 заданий, при выполнении которых ученик должен найти связь между предметами и явлениями. Правильный ответ оценивается двумя баллами. Максимальное количество баллов за второй тест - 30, а общее количество баллов за два теста - 45. Высокий уровень логического мышления - равен 40-45 баллов, средний уровень - 40-35, низкий - менее 35 [1].

Самостоятельная работа является основой высшей формы учебной деятельности, которая основывается на актуализации регуляторной функции психики. Самостоятельные работы способствуют развитию познавательной самостоятельности младших школьников. Задания по самостоятельной работе должны отвечать следующим требованиям: они должны быть направлены на выполнение целей и задач курса "Окружающий мир"; задания должны охватывать все компоненты знаний, понятий и причинно-следственных знаний; формировать умения работать с различными источниками знаний; развивать познавательные способности, самостоятельность и творческое мышление; определять у школьников познавательный интерес; определять этапы формирования знаний и умений.

При выполнении требований, предъявляемых к самостоятельным работам, творческое использование заданий возможно, если учитель четко понимает цель обучения курса, этапы формирования понятий и приемов учебной работы. Организация самостоятельной работы должна быть вариативной, гибкой и опираться на индивидуальный опыт учащихся.

Таким образом, использование учителем различных приемов, принципов, методов и подходов позволит учителю сформировать целостную картину мира и развивать познавательную активность, интерес к окружающему миру.

Список литературы

1. Душина И.В., Летагин А.А., Белова Е.А. К вопросу об усилении практической направленности школьной географии// География в шк. 2009. № 1. С. 41-47.
2. Миронов А.В. "Окружающий мир" в начальной школе: как реализовать ФГОС/ А.В. Миронов - М.: Баласс, 2012. - 96 с.
3. Миронов А.В. Методика изучения окружающего мира в начальных классах: учеб. пособие для педвузов/А.В. Миронов.- М.: Педагогическое общество России, 2002.-351 с.
4. Семенова Н.А. Теоретические основы и методика преподавания интегративного курса "Окружающий мир" [Электронный ресурс] - Режим доступа: http://koi.tspu.ru/koi_books/semenova/

Статья поступила в редакцию 2
Статья рекомендована к публикации 2

PECULIARITIES OF DETERMINING THE LEVELS OF GEOGRAPHIC LOGICAL THINKING OF STUDENTS AT THE ELEMENTARY SCHOOL ON THE SUBJECT OF THE "ENVIRONMENT WORLD"

The article describes the features of the development of geographical logical thinking in children in elementary school when studying the subject "The World". The levels of development of thinking and the formation of concepts are shown. The principle of selection of geographical material is justified.

Keywords: levels of geographic logical thinking, elementary school, principles of selection of geographic material.

© М.З. Чомаева, 2019

бакалавр курса кафедра дефектологии

© С.С. Бекмамбетова, 2019

бакалавр курса кафедра дефектологии

Северо Кавказский федеральный университет

г Ставрополь Россия

К ВОПРОСУ О ПОНЯТИИ РЕЧИ КАК ФУНКЦИОНАЛЬНОЙ СИСТЕМЫ

В данной работе затронуто понятие речь как функциональная система.

Ключевые слова: речь, голос, слух, коммуникация, общение.

Речь - исторически сложившаяся форма общения людей посредством языковых конструкций, создаваемых на основе определённых правил. Процесс речи предполагает, с одной стороны, формирование и формулирование мыслей языковыми (речевыми) средствами, а с другой стороны - восприятие языковых конструкций и их понимание. Таким образом, речь представляет собой психолингвистический процесс, форму существования человеческого языка[3].

Голос, речь, слух представляют единую функциональную систему, которая имеет огромное значение не только для общения людей, но и для культурного развития всего человечества. Это функциональное единство четко проявляется при рассмотрении развития голоса, речи и слуха в онтогенетическом аспекте.

Речь представляет собой сложную функциональную систему, части которой взаимодействуют между собой. Система имеет центральные и периферические отделы. Речевая система включает в себя:

- Коровые отделы (для правшей доминантным по речи является левое полушарие мозга):
- Подкорковые образования (проводящие пути).
- Расположенные на периферии органы (дыхательные пути, гортань, ротовую и носовую полости, органы артикуляции).

Физиологические функции, обеспечивающие общение между людьми с помощью звуков речь, заключаются в речеобразовании и восприятии речи. Для её продуцирования используется ряд органов. Совокупность органов, участвующих в речеобразовании, называется речевым аппаратом. Лёгкие с дыхательной мускулатурой, являясь исходным источником энергии, обеспечивают развитие давлений и воздушных потоков в речевом тракте, представленном гортанью, глоткой, ртом, носом, мягким нёбом и губами. Совокупность действий органов речевого тракта (артикуляция) строго координирована, в результате чего образуется членораздельная звуковая речь. Процесс речеобразования в целом организуется нервной системой и подчиняется иерархическому принципу управления. Основные уровни речеобразования: синтез предложения, которое должно быть сказано; организация программы артикуляции; реализация этой программы в последовательности артикуляторных движений; собственно образование звукового сигнала.

В процессе восприятия речи участвуют слуховой анализатор и нервная система, в которых происходят преобразования акустического сигнала, в конечном итоге обеспечивающие понимание смысла речевого сообщения. Процесс речевосприятия организован по принципу иерархии. Он сопровождается выделением слухом спектральных и временных особенностей сигнала, являющихся различительными признаками звуков речи (фонетический анализ), обеспечивающих преобразование потока признаков сигнала в последовательность дискретных элементов сообщения (фонем или слогов) анализ синтаксиса и семантики сообщения[2].

Таким образом, речь является функциональной системой, представляющей собой единство процессов говорения и восприятия. Сложно-организованный и полимодальный по своему строению речевой процесс не сводится исключительно к моторному уровню[1]. Так, например, для детей с алалией типичны не только запаздывания появления экспрессивной речи, но и патологический ход ее развития.

Список литературы

1. Логопедия: Учебник для студентов дефектол. фак. пед. вузов / Под ред. Л.С. Волковой, С.Н. Шаховской. -М.: Гуманит. изд. центр ВЛАДОС, 1998. - 680 с.
2. Глухов В.П. Основы психолингвистики: учеб. пособие для студентов педвузов.-М.: АСТ: Астрель, 2005. - 351с.
3. Жинкин Н.И. Речь, как проводник информации. -М.: Наука, 1982. - 159 с.

Статья поступила в редакцию 2

Статья рекомендована к публикации 2

© M.Z. Chomaeva, S.S. Bekmambetova, 2019

ON THE QUESTION OF THE CONCEPT OF SPEECH AS A FUNCTIONAL SYSTEM

The concept of speech as a functional system is touched upon in this paper.

Keywords: speech, voice, hearing, communication.

© М.З. Чомаева, 2019

бакалавр курса кафедра дефектологии

© С.С. Бекмамбетова, 2019

бакалавр курса кафедра дефектологии

Северо Кавказский федеральный университет

г Ставрополь Россия

К ВОПРОСУ О ПРОБЛЕМЕ СЕНСОРНОГО ВОСПИТАНИЯ ДЕТЕЙ В РЕЖИМНЫХ ПРОЦЕССАХ ДОУ

В статье раскрыты особенности сенсорного воспитания детей в режимных процессах ДОУ.

Ключевые слова: сенсорное развитие, воспитание, зрение, слух.

В истории дошкольной педагогики, на всех этапах ее развития проблема сенсорного воспитания занимала одно из центральных мест. Известны различные системы сенсорного воспитания, разработанные педагогами прошлого (О. Декроли, Я.А. Каменский, И. Песталлоцци, Е.И. Тихеева, Ф. Фребель и др.). Они разрабатывали конкретное содержание и методы ознакомления ребенка с миром вещей, с их свойствами и отношениями. Для детей создавались разнообразные игры и упражнения, направленные на совершенствование зрения, слуха, осязания. Среди них было немало находок. [2].

Одна из систем сенсорного развития детей - система Ф. Фребеля. Он считал, что каждый человек познает себя в творчестве. Исходя из этой идеи, Ф. Фребель рекомендовал обучать детей рисованию карандашами и красками, пению, лепке из глины и песка, проводить "построительные игры" из кубиков и веток.

Иной характер носила система М. Монтессори, в которой воспитание сенсорной культуры рассматривалось как центральная задача дошкольного воспитания. Этим в значительной степени определялась предложенная ею направленность сенсорного воспитания, заключающаяся в обострении различительной чувствительности органов чувств.

В конце XIX - начале XX в. эта проблема привлекала пристальное внимание В.М. Бехтерева, П.Ф. Каптерева, И.А. Сикорского, Е.И. Тихееву. Каждый по-своему подходил к решению задач сенсорного воспитания. Например, Е.И. Тихеева верно понимая, что познание окружающего мира требует развития органов чувств, много внимания уделяла сенсорному воспитанию дошкольников, которое тесно связывала с окружающей жизнью, с познанием мира природы, с играми и трудом. Развитие восприятия, мышления и речи детей ученый рассматривала в неразрывном единстве. Также она утверждала, что сенсорное развитие связано не только с формированием умственных способностей ребенка, развитием его речи, оно оказывает сильнейшее влияние на становление эстетических и нравственных чувств [1]. Особый интерес к проблеме сенсорного воспитания проявляла М.М. Манасейна. Опираясь на новейшие достижения медицины, физиологии она разработала оригинальную концепцию сенсорного развития и воспитания. Подчеркивая тесную взаимосвязь сенсорного и умственного развития ребенка, М.М. Манасейна утверждала: чем скорее и чем лучше выучится ребенок управлять своими органами чувств (зрением в особенности), тем быстрее и полнее будет его умственное развитие.

Обобщенный анализ проблем сенсорного воспитания детей раннего возраста в период с 1917 по 1941 гг. дан в исследованиях Н.К. Беляевой, Л.Н. Литвина. Историко-педагогический анализ литературы второй половины XX столетия показал, что проблемами сенсорного воспитания детей младшего дошкольного возраста занимались Ш.А. Абдуллаева, Э.А. Александрян, Н.С. Карпинская, М.Ю. Кистяковская, С.Л. Новоселова, Э.Г. Пилюгина, Е.А. Радина, А. М. Фонарев, СВ. Фонарева, Э.Л. Фрухт и др. И большинство их касались проблем, как умственного развития, так и развития других сторон личности и совершенствования практической деятельности ребенка.

Изучив отечественные и зарубежные исследования проблемы сенсорного воспитания можно сделать вывод, о том что проблеме сенсорного развития детей во все времена придавалось большое значение, и занималось ей множество педагогов и психологов. В современном подходе к сенсорному воспитанию существует два направления: усвоение "сенсорных эталонов" и овладение способами обследования предметов (Ш.А. Абдуллаева, З.М. Богуславская, А.В. Запорожец, З.М. Истомина, З.Н. Максимова, С.Л. Новоселова, Л.А. Пенъевская, Э.Г. Пилюгина, и др.).

Список литературы

1. Гуськова О.А. Дидактические материалы Е.И. Тихеевой и Е.Н. Водовозовой в практике ДОУ/ Ж-л "Управление", №6, 2008. - с.106.
2. Дидактические игры и упражнения по сенсорному воспитанию дошкольников. Под ред. Л.А. Венгера. - М.: Просвещение, 1978. - 46 с.

Статья поступила в редакцию 2

Статья рекомендована к публикации 2

© M.Z. Chomaeva, S.S. Bekmambetova, 2019

ON THE PROBLEM OF SENSORY EDUCATION OF CHILDREN IN THE REGIME PROCESSES OF NURSERY SCHOOL

The article reveals the features of sensory education of children in the regime processes of preschool education.

Keywords: sensory development, education, vision, hearing.

© М.З. Чомаева, 2019

бакалавр курса кафедра дефектологии

© С.С. Бекмамбетова, 2019

бакалавр курса кафедра дефектологии

Северо Кавказский федеральный университет

г Ставрополь Россия

ОСОБЕННОСТИ ДЕТЕЙ МЛАДШЕГО ШКОЛЬНОГО ВОЗРАСТА С УМСТВЕННОЙ ОТСТАЛОСТЬЮ

В статье раскрыты психолого-педагогические особенности детей младшего школьного возраста с умственной отсталостью.

Ключевые слова: интеллектуальная недостаточность, внимание, память.

Умственная отсталость - это состояние задержанного или неполного развития психики, которое в первую очередь характеризуется нарушением способностей, проявляющихся в период созревания и обеспечивающих общий уровень интеллектуальности, то есть когнитивных, речевых, моторных и социальных способностей [1]. Отсталость может развиваться с любым другим психическим или соматическим расстройством или возникать без него. Адаптивное поведение нарушено всегда, но в защищенных социальных условиях, где обеспечена поддержка, это нарушение у больных с легкой степенью умственной отсталости может не иметь явного характера.

Умственная отсталость - это не просто "малое количество ума", это качественные изменения всей психики, всей личности в целом, явившиеся результатом перенесенных органических повреждений центральной нервной системы. Это такая атипия развития, при которой страдают не только интеллект, но и эмоции, воля, поведение, физическое развитие. Такой диффузный характер патологического развития умственно отсталых детей вытекает из особенностей их высшей нервной деятельности[2].

Умственная отсталость относится, возможно, к наиболее широким колебаниям когнитивных и поведенческих способностей любого расстройства в детском возрасте. Некоторые дети неплохо себя чувствуют в школе и в обществе, в то время как другие, имеющие значительные физические или когнитивные нарушения, требуют постоянного контроля и поддержки.

Развитие всех психических процессов у детей с легкой умственной отсталостью отличается качественным своеобразием. Относительно сохранной у таких учащихся оказывается чувственная ступень познания: ощущение и восприятие. Но и в этих познавательных процессах сказывается дефицитарность: неточность и слабость дифференцировки зрительных, слуховых, кинестетических, тактильных, обонятельных и вкусовых ощущений приводят к затруднению адекватности ориентировки детей с умственной отсталостью в окружающей среде. Нарушение объема и темпа восприятия, недостаточная его дифференцировка, не могут не оказывать отрицательного влияния на весь ход развития ребенка с умственной отсталостью.

В развитии их мышления, у младших школьников с умственной отсталостью, обнаруживается меньший потенциал. Основу мышления составляют такие операции, как анализ,

синтез, сравнение, обобщение, абстракция, конкретизация. Эти мыслительные операции у детей с легкой степенью умственной отсталости обладают целым рядом своеобразных черт, проявляющихся в трудностях установления отношений между частями предмета, выделении его существенных признаков и дифференциации их от несущественных, нахождении и сравнении предметов по признакам сходства и отличия и т. д.[3].

Таким образом, особенности познавательной деятельности умственно отсталых детей приводят к недоразвитию личности и деятельности, которые особенно усугубляются под влиянием негативной социальной ситуации. В условиях же положительного отношения к ребенку, коррекционно-развивающего обучения в специальной школе появляются позитивные тенденции к компенсации дефекта.

Список литературы

1. Белопольская Н. Л., Лубовский В. И. Дифференциально-психологическая диагностика детей с интеллектуальной недостаточностью: Детская патопсихология: хрестоматия. М.: Когито - Центр, 2004. - 495 с.
2. Воспитание и обучение во вспомогательной школе. Под ред. В.В. Воронковой. М.: "Школа-Пресс", 1994
3. Выготский Л.С. Проблема умственной отсталости. Умственно отсталый ребенок /Под ред. Л.С. Выготского и И.И. Данюшевского. - М., 2005. - 390 с.

Статья поступила в редакцию 2

Статья рекомендована к публикации 2

© M.Z. Chomaeva, S.S. Bekmambetova, 2019

FEATURES OF CHILDREN OF PRIMARY SCHOOL AGE WITH MENTAL RETARDATION

The article reveals the psychological and pedagogical features of children of primary school age with mental retardation.

Keywords: intellectual insufficiency, attention, memory.

© М.З. Чомаева, 2019

бакалавр курса кафедра дефектологии

© С.С. Бекмамбетова, 2019

бакалавр курса кафедра дефектологии

Северо Кавказский федеральный университет

г. Ставрополь Россия

ОСОБЕННОСТИ СЕНСОРНОГО РАЗВИТИЯ В МЛАДЕНЧЕСТВЕ

В статье раскрыты особенности сенсорного развития детей в младенческом возрасте.

Ключевые слова: слух, зрение, сенсорное развитие, зрительная ориентировка.

Основными критериями нормального протекания сенсорного развития является соответствие определенным формальным показателям сформированности отдельных психических функций (восприятия, моторики, речи и т.д.) [1].

Важнейшая особенность развития в этом возрасте состоит в том, что высшие анализаторы - зрение, слух - опережают развитие руки как органа осязания и органа движения, что обеспечивает формирование всех основных форм поведения ребенка, а значит, определяет ведущее значение условий жизни и воспитания в этом процессе [2]. К 3 месяцам движения рук ребенка становятся плавными, свободными. По мнению Д.Б. Эльконина [2], уже в 3-4 месяца ребенок долго и сосредоточенно занимается игрушками, висящими около него, пытается их захватить и удержать. С освоением хватания в 4 месяца начинается развитие руки младенца как анализатора. С 4 до 6 месяцев ребенок учится точно направлять руку к игрушке, брать предметы, лежа на боку или животе. Схватывание и удержание предмета пальцами формируется на 7-8-м месяце жизни младенца и также совершенствуется до конца года. То есть ребенок начинает располагать пальцы на предмете в соответствии с его формой и величиной (круглой, квадратной или продолговатой). К 10-11 месяцам ребенок, прежде чем взять какой-либо предмет, заранее складывает пальцы в соответствии с его формой и величиной. Значит, зрительное восприятие ребенком этих признаков в объектах теперь направляет его практические действия. Во втором полугодии первого года жизни возникает активное рассматривание, обследование предметов, которое связано с манипулированием ими. В процессе рассматривания и манипулирования с предметами складываются зрительно-двигательные координации. В процессе хватания и манипулирования ребенок узнает разнообразные свойства предметов - форму, величину, плотность, вес, упругость, температуру, устойчивость и пр.

К концу первого месяца ребенок прислушивается к речи взрослого. Как считает С.Г. Савченко [2], в первые 3 месяца у него появляются ответные голосовые реакции - гукание и гуление, свидетельствующие о начале развития голосового аппарата, звуковой речи. На 4-5-м месяце младенец различает интонации обращенной к нему речи. В период от 6-7 до 9-10 месяцев ребенок начинает понимать речь взрослого. А.П. Усова и Н.П. Саккулина [2] считают, что возникшая в 10 месяцев начальная форма понимания речи строится на основе зрительной ориентировки. Например, взрослый показывает мячик и спрашивает: "Где мячик?". В результате такого обучения складывается связь между предметом, действием с ним

© М.З. Чомаева, 2019

бакалавр курса кафедра дефектологии

© С.С. Бекмамбетова, 2019

бакалавр курса кафедра дефектологии

Северо Кавказский федеральный университет

г. Ставрополь Россия

ПОНЯТИЕ ДИСГРАФИИ КАК ЧАСТИЧНОГО СПЕЦИФИЧЕСКОГО НАРУШЕНИЯ ПИСЬМА

В статье раскрыто понятие многоуровневой системы письма, так же этиология дисграфии.

Ключевые слова: дисграфия, письмо, анализ, устная речь.

Письмо в норме представляет собой сложную форму речевой деятельности, многоуровневый процесс. В нем принимают участие различные анализаторы: речеслуховой, речедвигательный, зрительный, общедвигательный. Между ними в процессе письма устанавливается тесная связь и взаимообусловленность. Структура этого процесса определяется этапом овладения навыком, задачами и характером письма. Письмо тесно связано с процессом устной речи и осуществляется только на основе достаточно высокого уровня ее развития.

Автоматизированные движения руки являются конечным этапом сложного процесса перевода устной речи в письменную. Процесс письма имеет многоуровневую структуру, включает большое количество операций. У взрослого человека они имеют сокращенный, свернутый характер [1].

Одной из сложнейших операций процесса письма является анализ звуковой структуры слова. Звуковой анализ слова осуществляется совместной деятельностью речеслухового и речедвигательного анализаторов.

На начальных этапах овладения навыком письма роль проговаривания очень велика. Оно помогает уточнить характер звука, отличить его от исходных звуков, определить последовательность звуков в слове.

Следующая операция - соотнесение выделенной из слова фонемы с определенным зрительным образом буквы, которая должна быть дифференцирована от всех других, особенно от сходных графически.

Затем следует моторная операция процесса письма - воспроизведение с помощью движений руки зрительного образа буквы. Одновременно с движением руки осуществляется кинестетический контроль.

Несформированность какой-либо из указанных функций может вызвать нарушение процесса овладения письмом - дисграфию [1].

Вопрос об этиологии дисграфии до настоящего времени является дискуссионным. Многие ученые (М. Лами, К. Лонай, М. Суле) отмечают наследственную предрасположенность. Они считают, что это связано с тем, что дети наследуют от родителей качественную незрелость головного мозга в его отдельных зонах. Эта незрелость проявляется в специфических задержках развития определенной функции. Но большинство исследователей, изучающих этиологию дисграфии, отмечают наличие патологических факторов, воздействующих в

пренатальный, натальный и постнатальный период. Этиология дисграфии связывается с воздействием биологических и социальных факторов.

Функциональные причины могут быть связаны с воздействием внутренних (например, длительные соматические заболевания) и внешних (неправильная речь окружающих, дефицит речевых контактов, двуязычие в семье, недостаточное внимание к речевому развитию ребенка со стороны взрослых) факторов, которые задерживают формирование психических функций, участвующих в процессе чтения.

Дисграфия часто обусловлена органическим повреждением зон головного мозга, принимающих участие в процессе письма (алалия, дизартрия, афазия).

При дисграфии дети младшего школьного возраста с трудом овладевают письмом: выполненные ими упражнения, диктанты содержат множество грамматических ошибок. Они не используют заглавные буквы, знаки препинания, у них ужасный почерк. В средних и старших классах ребята стараются использовать при письме короткие фразы с ограниченным набором слов, но в написании этих слов они допускают грубые ошибки. Нередко дети отказываются посещать уроки русского языка или выполнять письменные задания. У них развивается чувство собственной ущербности, депрессия, в коллективе они находятся в изоляции. Взрослые с подобным дефектом с большим трудом сочиняют поздравительную открытку или короткое письмо, они стараются найти работу, где не надо ничего писать.

Список литературы

1. Логопедия: учебник для студентов дефектологических фак. пед. высш. учебн. заведений/ Под ред. Л.С. Волковой. - М.: Гуманитарный изд. Центр ВЛАДОС, 2006. - 703 с.

Статья поступила в редакцию 2

Статья рекомендована к публикации 2

© M.Z. Chomaeva, S.S. Bekmambetova, 2019

THE CONCEPT OF DYSGRAPHIA AS A PARTIAL SPECIFIC VIOLATION OF THE LETTER

In the article the concept of multilevel system of writing, also the etiology of dysgraphia.

Keywords: dysgraphia, writing, analysis, speaking

© М.З. Чомаева, 2019

бакалавр курса кафедры дефектологии

© С.С. Бекмамбетова, 2019

бакалавр курса кафедры дефектологии

Северо Кавказский федеральный университет

г. Ставрополь Россия

РОЛЬ ФОНЕМАТИЧЕСКОГО ВОСПРИЯТИЯ В ФОРМИРОВАНИИ ПИСЬМЕННОЙ РЕЧИ

В данной работе раскрыто значение фонематического восприятия в формировании письменной речи.

Ключевые слова: речь, письменная речь, звуковой анализ, фонема.

А.Н. Корнев [1] указывает на то, что необходимой предпосылкой навыка символизации, т.е. буквенного обозначения фонем, является достаточная зрелость фонематического восприятия.

Известно, что в русской орфографии выделяются следующие основные принципы правописания: фонетический (фонематический), морфологический, традиционный.

В основе фонетического (фонематического) принципа правописания лежит звуковой (фонематический) анализ речи. Слова записываются, так как они слышатся и произносятся. Таким образом, для реализации фонематического принципа письма, необходима сформированность дифференциации фонем и фонематического анализа.

Морфологический принцип состоит в том, что морфемы слова (корень, приставка, суффикс, окончание) с одинаковым значением имеют и одинаковое написание, хотя их произношение в сильной и слабой позиции может быть различным (ДОМ ДО (а) МА, СТОЛ СТО (а) ЛЫ).

С учетом принципов орфографии можно сделать вывод, что дисграфия преимущественно связана с нарушением реализации фонетического принципа.

Развитие фонематического восприятия ребенка проходит несколько стадий:

Дофонетическая стадия - полное отсутствие дифференциации звуков окружающей речи, понимания речи и активных речевых возможностей.

Начальный этап овладения восприятием фонем: различаются акустически наиболее контрастные фонемы и не различаются близкие по дифференциальным признакам. Слово воспринимается глобально.

Дети начинают слышать звуки в соответствии с их фонематическими признаками. Ребенку доступно различение между правильным и неправильным произношением, но неправильно произнесенное слово еще узнается.

Правильные образы звучания фонем преобладают в восприятии, но ребенок продолжает узнавать неправильно произнесенное слово, т.к. сенсорные эталоны фонематического восприятия еще нестабильны.

Завершение развития фонематического восприятия. Ребенок слышит и говорит правильно, перестает узнавать отнесенность неправильно произнесенного слова. До этого мо-

мента фонематическое развитие ребенка в норме происходит спонтанно при наличии оптимальных условий речевого окружения.

А.Р. Лурия [2] указывает: "Такое "проговаривание" позволяет уточнить подлежащие написанию звуки, отделить близкие звуки друг от друга и превратить недостаточно ясные звуковые нюансы в четкие фонемы".

Установлено, что систематическое усиление речевых кинестезий путем слогового проговаривания является эффективным средством формирования навыков правописания русских орфограмм, неконтролируемых орфографическими правилами, обеспечивает звуковой анализ сложных слов, сопоставление многих морфем и этим самым развивает звуковой слух.

Значимость речевых кинестезий для формирования письменной речи становится особенно очевидной в случаях патологии. Отмечается, что при нарушении артикуляторных схем затруднено выделение из речевого потока четких звуков и соотнесение их с соответствующей буквой, утрачивается способность уточнения звуков.

Таким образом, фонематическая организация звуков речи предполагает наличие четких схем не только в слуховой, но и в артикуляционной деятельности. Чтобы различать звуки речи в словах, необходим предшествующий речевой опыт, накопление определенной системы акустико-артикуляционных связей. При этом большую роль играет аналитико-синтетическая деятельность, благодаря которой ребенок обобщает признаки фонемы, отграничивая ее тем самым от других.

Список литературы

1. Ветвицкий В.Г., Иванова В.Ф., Моисеева А.И. Современное русское письмо. - М.: "Просвещение", 2004. - 144 с.
2. Волоскова Н. Н. Трудности формирования навыка письма у учащихся начальных классов. - М., 2003 с.

Статья поступила в редакцию 2

Статья рекомендована к публикации 2

© M.Z. Chomaeva, S.S. Bekmambetova, 2019

THE ROLE OF PHONEMIC PERCEPTION IN THE FORMATION OF WRITTEN SPEECH

The paper reveals the importance of phonemic perception in the formation of written speech.

Keywords: speech, written speech, sound analysis, phoneme.

© М.З. Чомаева, 2019

бакалавр курса кафедра дефектологии

© С.С. Бекмамбетова, 2019

бакалавр курса кафедра дефектологии

Северо Кавказский федеральный университет

г Ставрополь Россия

ХАРАКТЕРИСТИКА МЛАДЕНЧЕСКОГО ВОЗРАСТА В РАЗНЫХ ПСИХОЛОГИЧЕСКИХ ШКОЛАХ

В статье дана характеристика младенческого возраста в разных психологических школах.

Ключевые слова: Бихевиоризм, Психоанализ, Гештальтпсихология. Психогенетика.

Бихевиоризм. В центре теории социального научения находится социальная среда, воздействия которой формируют человека и являются источником его психического развития. Предметом исследования является не внутренний мир человека (не его эмоции, переживания и умственные действия), а внешне наблюдаемое поведение. Дж. Уотсон считал, что воспитание должно основываться на научных исследованиях детей, а психологический уход за ребенком важнее, чем физический, поскольку первый формирует характер. Изучая поведение младенцев, Уотсон рассматривал психическое развитие как приобретение новых форм поведения, образование новых связей между стимулами и реакциями, приобретение любых знаний, умений, навыков[1].

Психоанализ. Ребенок появляется на свет с врожденными инстинктивными влечениями (Фрейд называл их "либидо" или "оно"). Данная теория содержит идею развития, т.е. качественно своеобразных и закономерных этапов становления психики. Главным мотивом поведения ребенка является удовлетворение инстинктивных желаний (в концепции Фрейда - "принцип удовольствия"). В младенчестве самые важные потребности связаны с сосанием и питанием, главным источником удовольствия для ребенка становится область рта (оральная стадия развития). Эриксон рассматривает не только процедуру грудного кормления, которая приносит ребенку непосредственно оральное удовольствие, но и общий контекст отношения ребенка с матерью. Нежность, чуткость и заботливость матери рождает в младенце чувство доверия к миру, которое становится основой дальнейшего развития. Отсутствие необходимых для младенца отношений порождает чувство недоверия, которое накладывает отпечаток на следующие этапы развития[1].

Гештальтпсихология. Изучая психические процессы младенцев, ученые утверждали, что основные свойства психических процессов формируются постепенно, с вызреванием гештальтов. Так появляются константность и правильность того или иного психического процесса, а также его осмысленность. Так, при рождении у детей есть смутный образ человека, в гештальт которого входит и его голос, и лицо, и волосы, и характерные движения. Поэтому младенец может не узнать даже близкого взрослого, если он резко сменит прическу или сменит привычную одежду. К концу первого полугодия этот смутный образ дробится, превращаясь в ряд четких образов: образ лица, в котором выделяются отдельные гештальты (глаза, рот, волосы), появляются образы голоса, тела и т.п. [1]

Психогенетика. Ж. Пиаже полагал, что основу психического развития составляет развитие интеллекта. Умственное развитие - это процесс адаптации к окружающему миру. При этом не учитывается развитие личности, мотивы, потребности, чувства и переживания. Для выяснения относительной роли среды и наследственности используется близнецовый метод, основанный на сравнении развития детей, начиная с младенческого возраста, с идентичной и различной наследственностью, живущих в одинаковых и разных условиях[2].

Культурно-историческая теория. Л.С. Выготский рассматривал младенца как максимально социальное существо, поскольку с момента рождения все его отношения с миром опосредованы близкими взрослыми. На первом году жизни вся психическая жизнь ребенка осуществляется во взаимодействии со взрослыми. Младенец не пассивное существо, реагирующее на внешние сигналы. Он не только принимает воздействия взрослого, но и сам активно влияет на его поведение. Д.Б. Эльконин предложил понимание психического развития, исходя из которого ребенок изначально включен в общество. Система "ребенок и общество" заменяется системой "ребенок в обществе". При изменении союза между ребенком и обществом радикально меняется характер связи систем "ребенок - предмет" и "ребенок - взрослый" [2].

Список литературы

1. Урунтаева Г.А. Детская психология: учебник для студентов. - 6-е изд., перераб. и доп. - М.: Изд.центр "Академия", 2006. - 368 с.
2. Смирнова Е.О. Психология ребенка: Учебник для педагогических вузов. - М.: Школа-Пресс, 1997. - 384 с.

Статья поступила в редакцию 2

Статья рекомендована к публикации 2

© M.Z. Chomaeva, S.S. Bekmambetova, 2019

CHARACTERISTICS OF INFANCY IN DIFFERENT PSYCHOLOGICAL SCHOOLS

The article describes the infant age in different psychological schools.

Keywords: Behaviorism, Psychoanalysis, Gestalt Psychology. Psychogenetics.

УДК

© М.З. Чомаева, 2019

бакалавр курса

© С.Б. Бытдаева, 2019

бакалавр курса

Северо Кавказский федеральный университет

г. Ставрополь Россия

К ВОП

Интеллектуальная готовность предполагает наличие у ребенка кругозора, запаса конкретных знаний. Ребенок должен владеть планомерным и расчлененным восприятием, элементами теоретического отношения к изучаемому материалу, обобщенными формами мышления и основными логическими операциями, смысловым запоминанием.

Таким образом, ребенок, идущий в школу, должен владеть мыслительными операциями, уметь обобщать и дифференцировать предметы и явления окружающего мира, уметь планировать свою деятельность и осуществлять самоконтроль. При этом важно положительное отношение к учению, способность к саморегуляции поведения и проявление волевых усилий для выполнения поставленных задач.

Список литературы

1. Актуальные проблемы нейропсихологии детского возраста / Под ред. Цветковой Л. С, 2006.
2. Тропина Т.Д. К вопросу о проблеме готовности детей с общим недоразвитием речи к обучению в школе // Личность, семья и общество: вопросы педагогики и психологии: сб. Ст. По матер. XIII междунар. Науч.-практ. Конф. Часть III. - Новосибирск: сибак, 2012.
3. Мухина В.С. «Детская психология»./ В.С. Мухина - М.: Просвещение, 1996г-420с.

Статья поступила в редакцию 2

Статья рекомендована к публикации 2

© M.Z. Chomaeva, S.B. Bytdaeva, 2019

ON THE ISSUE OF SCHOOL READINESS OF PRESCHOOL CHILDREN WITH GENERAL UNDERDEVELOPMENT OF SPEECH

This article presents the features of psychological preparedness of preschool children with ONR to school.

Keywords: General underdevelopment of speech, criteria of preparation for school, motivation, training, education.

© М.З. Чомаева, 2019

бакалавр курса

© С.Б. Бытдаева, 2019

бакалавр курса

Северо Кавказский федеральный университет

г. Ставрополь Россия

МЕТОДЫ ОБСЛЕДОВАНИЯ ЛЕКСИКИ ДЕТЕЙ С ОНР

В данной работе раскрыты основные методы обследования и коррекции лексической стороны речи детей с общим недоразвитием речи.

Ключевые слова: коррекция, обеспечение, обследование, речь, компоненты речи.

Основы коррекционного обучения разработаны в психолого-педагогических исследованиях ряда авторов: Р. Е. Левиной, Б. М. Гриншпун, Л. Ф. Спириной, Н. А. Никашиной, Г. В. Чиркиной, Н. С. Жуковой, Т. Б. Филичевой, А. В. Ястребовой и др.

Но перед началом коррекции необходимо провести обследование речи детей. Группа авторов: Л. С. Волкова, Р. И. Лалаева, Е. М. Мастюкова и др. выделяют три этапа обследования[1]:

1. Первый этап - ориентировочный. Логопед заполняет карту развития ребенка со слов родителей, изучает документацию, беседует с ребёнком.

2. На втором этапе проводится обследование компонентов речевой системы. На основе логопедических данных делается логопедическое заключение.

3. На третьем этапе логопед проводит динамическое наблюдение за ребёнком в процессе обучения и уточняет проявление дефекта.

Н.С. Жукова, Е.М. Мастюкова, Т.Б. Филичева рекомендуют при обследовании, в целях более точной диагностики усвоения языка, выделять не три уровня развития речи, а шесть, используя данные А. Н. Гвоздева. Условно их можно назвать этапами. Название каждого этапа указывает на то новое качество, которое типично для речевой деятельности ребенка на данной стадии овладения языком[2].

1. Первый этап «Однословное предложение» характеризуется наличием в речи ребенка только отдельных слов и их фрагментов, звукоподражаний и других ненормативных средств общения и отсутствием возможности объединить две словесные единицы в одном высказывании.

2. Второй этап «Предложения из слов-корней» характеризуется новым качеством: умением соединить в одном высказывании два и более аморфных слова при полном отсутствии глаголов и словоизменением существительных

3. Третий этап «Первые, формы слов или первые случаи словоизменения» примечателен тем, что в речи появляются конструкции типа: именительный падеж + согласовательный глагол изъявительного наклонения 3-го лица.

4. Четвертый этап «Усвоение флексий» характеризуется возможностью оформлять употребляемые слова с помощью разных окончаний. На этом этапе развития появляется возможность правильно или неправильно передвигать слово в словоизменительной шкале. Однако в речи детей отсутствуют предложные конструкции, в которых бы предлог и флексия одновременно правильно использовались по смыслу.

5. Пятый этап «Усвоение предлогов» характеризуется усложнением предложений. Появляются попытки использовать сложные предложения, употреблять предлоги.

6. Шестой этап соответствует третьему уровню речевого развития, т.е. развёрнутой фразовой речи с пробелами формирования лексики, грамматики, фонетики.

Таким образом, обследование необходимо: 1) для выявления уровня речевого развития, на котором находится ребенок; 2) для выявления особенностей лексической стороны речи; 3) обследование помогает наметить пути и методы коррекционной работы.

Список литературы

1. Логопедия: Учебник для студентов дефектол. фак. пед. вузов / Под ред. Л.С. Волковой, С.Н. Шаховской.-М.: Гуманит. изд. центр ВЛАДОС, 1998. - 680 с.

2. Жукова Н.С. Преодоление недоразвития речи у детей: Учеб.-метод.пособие. -М.: Соц.-полит, журн., 1994. - 96 с.

Статья поступила в редакцию 2

Статья рекомендована к публикации 2

© M.Z. Chomaeva, S.B. Bytdaeva, 2019

METHODS OF EXAMINATION AND CORRECTION OF VOCABULARY OF CHILDREN WITH GUS

This paper describes the main methods of examination and correction of the lexical side of speech in children with General underdevelopment of speech.

Keywords: correction, bifurcation, examination, speech, speech components.

© М.З. Чомаева, 2019

бакалавр курса

© С.Б. Бытдаева, 2019

бакалавр курса

Северо Кавказский федеральный университет

г. Ставрополь Россия

ОБЩЕЕ НЕДОРАЗВИТИЕ РЕЧИ И ЕГО ПРИЧИНЫ

В данной работе раскрыто понятие общее недоразвитие речи и его основные причины.

Ключевые слова: общее недоразвитие речи, фонетико-фонематическое развитие речи, этиология, патология.

Общее недоразвитие речи - это различные сложные речевые расстройства, при которых у детей нарушено формирование всех компонентов речевой системы, относящихся к их звуковой и смысловой стороне, при нормальном слухе и первично сохранном интеллекте [2].

Впервые теоретическое обоснование ОНР было сформулировано в результате многоаспектовых исследований различных форм речевой патологии у детей дошкольного и школьного возраста, проведённых Р. И. Левиной и Л. Ф. Спирина, Г. И. Жаренкова и др. (в 50 - 60 г.г. XX века) отклонения в формировании речи стали рассматриваться как нарушение развития, протекающее по законам иерархического строения высших психических функций.

Этиология и патогенез ОНР многообразны, но с клинической точки зрения наибольшее значение имеет группа общего недоразвития речи, связанная с ранним органическим поражением центральной нервной системы.

В зависимости от времени поражения выделяют: внутриутробную патологию; нарушения со стороны центральной нервной системы, вызванные родовой травмой (интранатальное поражение мозга); постнатальное повреждение, возникающее под влиянием инфекций и травм уже после рождения ребёнка.

Особое место в этиологии ОНР занимает перинатальная энцефалопатия поражение мозга, возникшее под влиянием сочетания неблагоприятных факторов, как во внутриутробном периоде развития, так и в период родов.

Если причиной перинатальной энцефалопатии является кислородное голодание мозга за счёт внутриутробной гипоксии и асфиксии в родах, она обозначается как гипоксическая энцефалопатия; если имела место механическая родовая травма - травматическая энцефалопатия; если поражение мозга произошло за счёт несовместимости крови матери и плода по резус - фактору или групповой принадлежности с токсическим поражением центральной нервной системы - это билирубиновая энцефалопатия.

Таким образом, можно выделить наиболее частые причины, вызывающие повреждения или недоразвитие мозга: инфекции или интоксикации матери во время беременности, несовместимость крови матери и плода, употребление алкоголя или никотина во время беременности, токсикозы, родовая травма, асфиксия, нейроинфекции, травмы мозга в первые годы жизни ребёнка.

Большая роль в возникновении ОНР принадлежит генетическим факторам. В этих случаях речевой дефект может возникнуть под влиянием даже незначительных неблагоприят-

ных внешних воздействий[1]. Возникновение общего недоразвития речи может быть связано и с неблагоприятными условиями окружения и воспитания.

Список литературы

1. Жукова Н. С., Мастюкова Е. М., Филичева Т. Б. «Преодоление общего недоразвития речи у дошкольников» - М., «Просвещение», 1990.
2. «Логопедия» т. 2 под ред. Волковой Л. С., - М., 1995.

Статья поступила в редакцию 2

Статья рекомендована к публикации 2

© M.Z. Chomaeva, S.B. Bytдаeva, 2019

GENERAL UNDERDEVELOPMENT OF SPEECH AND ITS CAUSES

In this paper the concept of General underdevelopment of speech and its main causes is revealed.

Keywords: general underdevelopment of speech, phonetic-phonemic development of speech, etiology, pathology.

© М.З. Чомаева, 2019

бакалавр курса

© С.Б. Бытдаева, 2019

бакалавр курса

Северо Кавказский федеральный университет

г. Ставрополь Россия

ОСОБЕННОСТИ ДЕТЕЙ ДОШКОЛЬНОГО ВОЗРАСТА С ОНР

В данной статье представлена характеристика особенности развития дошкольников 5 лет с общим недоразвитием речи, в том числе лексической стороны речи.

Ключевые слова: сенсорная сфера, интеллектуальная сфера, эмоционально-волевая сфера, словарный запас, речь.

Ряд авторов (Л.С. Волкова, Р.И. Лалаева, Е.М. Мастюкова) отмечают, что, несмотря на различную природу дефектов, у детей имеются типичные проявления, указывающие на системное нарушение речевой деятельности. Одним из ведущих признаков является более позднее начало речи. Речь этих детей мало понятна, наблюдается недостаточная речевая активность, которая с возрастом без специального обучения, резко падает.

Наиболее выразительным показателем является отставание экспрессивной речи при относительно благополучном, на первый взгляд, понимании обращенной речи.

Неполноценная речевая деятельность накладывает отпечаток на формирование у детей сенсорной, интеллектуальной и аффективно - волевой сферы. Отмечается недостаточная устойчивость внимания, ограниченные возможности его распределения. Они забывают сложные инструкции, элементы и последовательность заданий[2].

Психическое развитие детей с общим недоразвитием речи, как правило, протекает более благополучно, чем развитие речи.

По данным В.К. Воробьевой (1975), Л.Д. Спиридоновой (1980) у детей пяти лет с ОНР наблюдается системное нарушение всех компонентов речевой деятельности и характеризуется следующими лексическими проявлениями: 1) Ограниченным словарным запасом; 2) Наличием многочисленных словесных замен; 3) Использованием слов в ограниченных речевых ситуациях без учёта контекстуальных связей.

Разговорная речь малословна, тесно связана с определенной ситуацией. Преобладающим типом лексических ошибок становится неправильное употребление слов в речевом контексте.

Бытовой словарь детей с общим недоразвитием речи в количественном отношении значительно беднее, чем у их сверстников с нормальной речью. С наибольшей очевидностью это выступает при исследовании активного словаря. Целый ряд слов дети не могут назвать по картинкам, хотя имеют их в пассиве (ступеньки, форточка, обложка). Преобладающим типом лексических ошибок становится неправильное употребление слов в речевом контексте, дети заменяют их названием самого предмета (стена - дом) или действия: они также заменяют слова, близкие по ситуации и внешним признакам (раскрашивает - пишет).

По данным Н.С. Жуковой [1] в словаре детей мало обобщающих понятий, почти нет синонимов, мало антонимов. Так, характеризуя величину предмета, дети используют только

два понятия: большой и маленький. Это обуславливает частые случаи нарушения лексической сочетаемости.

Особенно большие различия между детьми с нормальным и нарушенным речевым развитием наблюдаются при актуализации предикативного словаря (глаголов, прилагательных). У дошкольников с ОНР выявляются трудности в назывании многих прилагательных, употребляющихся в речи их нормально развивающихся сверстников (узкий, кислый, гладкий, пушистый и др.).

Список литературы

1. Жукова Н. С., Мастюкова Е. М., Филичева Т. Б. «Преодоление общего недоразвития речи у дошкольников» - М., «Просвещение», 1990.

2. Логопедия: Учебник для студентов дефектол. фак. пед. вузов / Под ред. Л.С. Волковой, С.Н. Шаховской.-М.: Гуманит. изд. центр ВЛАДОС, 1998. - 680 с.

Статья поступила в редакцию 2

Статья рекомендована к публикации 2

© M.Z. Chomaeva, S.B. Bytdaeva, 2019

FEATURES OF PRESCHOOLERS 5 YEARS WITH ONR AND THEIR VOCABULARY

This article presents the characteristic features of the development of preschool children 5 years with General underdevelopment of speech, including the lexical side of speech.

Keywords: sensory sphere, intellectual sphere, emotional-volitional sphere, vocabulary, speech.

© М.З. Чомаева, 2019

бакалавр курса

© С.Б. Бытдаева, 2019

бакалавр курса

Северо Кавказский федеральный университет

г. Ставрополь Россия

ОСОБЕННОСТИ ЛЕКСИЧЕСКОГО РАЗВИТИИ РЕБЕНКА В НОРМЕ

В данной работе раскрыты особенности лексического развития ребенка в норме.

Ключевые слова: речь, лексическое развитие, неречевая деятельность, словообразование.

Речь представляет собой сложную психическую деятельность, подразделяющуюся на различные виды и формы. Речь специфическая психологическая функция, которую можно определить как процесс общения посредством языка. Формируясь у ребенка по мере овладения языком, речь проходит несколько этапов развития, превращаясь в развёрнутую систему языка, систему средств общения и опосредования различных психических процессов[1].

Развитие значения слова у детей тесно связано с развитием познавательной деятельности и отражает процесс формирования понятий.

Л.С. Выготский подчёркивал, что в процессе развития ребёнка значение слова изменяется: «Всякое значение слова во всяком возрасте представляет обобщение, но значения слов развиваются. В тот момент, когда ребёнок впервые усвоил новое слово, связанное с определённым значением, развитие слова не закончилось, а только началось: оно является вначале обобщением самого элементарного типа и только по мере своего развития переходит от обобщения элементарного типа по всем высшим типам общения, завершая этот процесс образованием подлинных и настоящих понятий».

Примерно к пяти - шести годам дети усваивают слова, обозначающие родовые понятия, т.е. слова - обобщения (растения: деревья, травы, цветы; движение: бег, плавание, полёт; цвет: белый, черный), которые являются более высоким уровнем общения.

По данным Е.А. Аркина, рост словаря характеризуется следующими количественными особенностями: как правило: - к 9 - 10 месяцам ребёнок произносит ожидаемые слова из одинаковых парных слогов (мама, дядя, папа, баба); - к 1 году его словарный запас состоит из 10 - 15 слов; - к 2 годам словарь насчитывает примерно 300 слов, фразы становятся всё более длинными и сложными, а произношение слов улучшается; - к 3 годам - 1000...1100 слов; - к 4 годам - 1600 слов; - к 5 годам - 2200 слов [1].

При анализе словаря детей этого возраста отмечается также преобладание отрицательной оценки над положительной и активное употребление сравнительной степени прилагательных.

Развитие словообразования у детей в психологическом, лингвистическом, психолингвистическом аспектах рассматривается в тесной связи с изучением словотворчества у детей, анализом детских словообразовательных неологизмов (К. И. Чуковский, Г. Н. Ушакова, С. Н. Цэйтлин, А. М. Шаханович и др.)[1].

У детей пяти лет отмечено наибольшее число слов-неологизмов, что свидетельствует о преобладании словообразовательного уровня над лексическим.

Таким образом, на ранних этапах овладения языком, ведущая роль принадлежит лексическому уровню, а в дальнейшем, на первый план выступает словообразовательный уровень.

Список литературы

1. Лалаева Р. И., Серебрякова Н. В. «Коррекция общего недоразвития речи у дошкольников» - СПб «Союз», 1999.
2. Миронова С. А. «Развитие речи дошкольников на логопедических занятиях» - М., «Просвещение», 1991.
3. Спирина Л. Ф. «Особенности речевого развития учащихся с тяжелыми нарушениями речи» - М., 1980.

Статья поступила в редакцию 2

Статья рекомендована к публикации 2

© M.Z. Chomaeva, S.B. Bytдаeva, 2019

FEATURES OF THE LEXICAL DEVELOPMENT OF THE CHILD IS NORMAL

The paper reveals the peculiarities of lexical development of a child in the norm.

Keywords: speech, lexical development, non-speech activity, word formation.

© В.Е. Богданова, 2019

студент

© Г.С. Мараховская, 2019

канд экон наук доцент кафедры Менеджмент

ФГАОУ ВО Северо Кавказский федеральный университет

г Ставрополь Россия

КАЧЕСТВА, НЕОБХОДИМЫЕ УСПЕШНОМУ СОВРЕМЕННОМУ ПРЕДПРИНИМАТЕЛЮ

В статье рассмотрены профессиональные и психологические качества, которые необходимы современному предпринимателю для открытия своего бизнеса или его дальнейшего ведения и успешного развития. В частности, выделены личностные и деловые качества, которыми человек может либо обладать сразу, либо развивать их.

Ключевые слова: предприниматель, личностные качества, деловые качества, самоменеджмент, профессионализм.

В современном обществе термин "предприниматель" часто употребляется как синоним слова "бизнесмен". То есть он рассматривается как главная ключевая фигура, которая формирует бизнес.

Предпринимательство давно перестало быть чем-то новым и необычным. Оно прочно вошло в жизненный уклад многих людей. Существует даже такое мнение, что предпринимателями в той или иной степени являются все люди, разница лишь в уровне и качестве выполняемых действий. Остается выяснить в чем же состоит секрет успеха и эффективности и какими особыми качествами должен обладать современный предприниматель, чтобы его усилия принесли максимальную пользу.

Современный предприниматель - это человек, который постоянно подвергает сомнению существующие правила и нормы. Поиск нестандартных решений для него являются обычным делом, поскольку, следуя обыденным методам, никогда не удастся выйти за рамки привычных норм. Речь здесь идёт не о стремлении поразить окружающих какой-то экстравагантностью, а о творческом и нестандартном подходе к выполнению действий. Умение посмотреть на привычные вещи под новым углом зрения является ценной и полезной способностью, которая позволяет получить высокие результаты там, где их никто и не пытается искать [1]. Итак, качества современного предпринимателя делятся на две группы: личностные и деловые. Каждая из них представляет собой перечень наиболее важных и необходимых качеств современного предпринимателя для успешного ведения его бизнеса.

К личностным качествам современного предпринимателя относятся:

- 1) заинтересованность и в разумной мере проявляющееся любопытство;
- 2) способность анализировать события и сопоставлять их между собой;
- 3) находчивость;
- 4) смелость.

К этому перечню можно отнести еще много личностных человеческих качеств. Но если посмотреть на представленные выше качества, то сразу складывается впечатление, что успешным предпринимателем может стать человек, который имеет сильный моральный

стержень. Взять, например, находчивость - это весьма полезное качество, которое представляет собой умение быстро отыскать нужное решение в условиях предпринимательской деятельности и также позволяет решать внезапно возникающие вопросы и избегать неожиданных проблем. Или же взять такое качество, как смелость. Касательно предпринимателя это качество способствует экономии времени, которое некоторые тратят на раздумья и опасения [3].

Что касается деловых качеств современного предпринимателя, то здесь можно выделить следующие:

- 1) высокие организаторские способности;
- 2) коммуникабельность;
- 3) практичность;
- 4) целеустремленность, умение определить основную задачу;
- 5) уверенность в своих силах.

Опять-таки стоит понимать, что это не общепринятый перечень деловых качеств. Его можно дополнять и другими не менее важными деловыми качествами, которые несомненно помогут сформировать бизнес или вести его.

Необходимо отметить, что на практике редко встречаются люди, которые обладают полным набором перечисленных выше качеств. Обычно имеются два или три из них, но и этого бывает достаточно для успешного ведения дел. Здесь главное уметь правильно пользоваться тем, что имеется в наличии. Необходимо точно знать свои сильные стороны и применять их с наибольшей эффективностью также можно отнести к важным и необходимым качествам предпринимателя.

Существенной нитью, связывающей личностные и деловые качества современного предпринимателя, является самоменеджмент. Самоменеджмент - это управление базовыми ресурсами личности, такими как время, активность, платежеспособность, образованность [2, с.11]. На современном этапе развития самоменеджмент является весьма актуальным направлением и считается, что он нужен любому успешному деловому человеку.

Важным для любого делового человека самоменеджмент является потому, что он учит человека управлять важнейшими ресурсами ведения бизнеса и приспособливает к рациональному использованию этих самых ресурсов. Взять, например, управление ресурсом времени. Здесь будут освещаться следующие вопросы: как сделать больше дел за одно и то же время, как эффективно спланировать работу, зачем деловым людям нужны дневники и записные книжки, что такое "ловушки времени" и как в них не попасть и многие другие вопросы [2]. То есть становится понятно, что эта часть самоменеджмента раскрывает важнейшую часть ведения любого бизнеса - управление временем. Каждый успешный предприниматель должен уметь управлять своим временем, потому что от этого зависит эффективность работы его бизнеса.

Если рассматривать ту сторону самоменеджмента, которая включает управление ресурсом платежеспособности, то сюда входят такие вопросы как: что такое гармония прихода и расхода денег, как вести домашнюю бухгалтерию, личные финансы на персональном компьютере, когда стоит воспользоваться потребительским кредитом, основы рыночных отношений и другие [2]. Финансовая деятельность является ключевым сектором любой предпринимательской работы. Всем известно, что целью любого предприятия является получение прибыли, а значит для любого предпринимателя важно знать все особенности ведения финансовой деятельности.

Каждый бизнесмен перед тем как начать свою предпринимательскую деятельность, должен получить соответствующие теоретические знания и навыки в этой сфере. А для того,

чтобы правильно ими распорядиться и направить их на эффективную деятельность, необходимо обратиться к еще одной стороне самоменеджмента - управление ресурсом образованности. Сюда входят такие вопросы как: что включает в себя образованность в постиндустриальном обществе, почему знание считается единственным источником устойчивого конкурентного преимущества, какие работники нужны современному работодателю и т.п. [2]. Благодаря основам этой стороны самоменеджмента современный предприниматель сможет разумно использовать свои знания и направить их на эффективность и успех развития своего бизнеса.

Поводя итог следует отметить такое важнейшее свойство человека, как способность приобретать и развивать те или иные навыки. Каждый человек в силах воспитать в себе нужные черты характера, для этого требуется требуются лишь мотивация и желание. Также сюда относится умение заставить себя действовать так, как этого требует ситуация, вопреки собственной лени или врожденной осторожности. Это чаще всего вырабатывается под давлением обстоятельств. Таким образом любой человек может стать успешным предпринимателем, если будет иметь соответствующую базу знаний и набор, свойственных современному предпринимателю, качеств.

Список литературы

1. Панибратов, А. Ю. Введение в бизнес / А.Ю. Панибратов. - М.: Издательство СПбГУ, 2017. - 188 с
2. Парахина, В.Н. Самоменеджмент: учебное пособие / под ред. В.Н. Парахиной, В.И. Перова. - М.: изд. Московского университета, 2012. - 368 с.
3. Гуремина Н.В. ОЦЕНКА ЛИЧНОСТНЫХ КАЧЕСТВ СОВРЕМЕННОГО РОССИЙСКОГО ПРЕДПРИНИМАТЕЛЯ // Международный журнал экспериментального образования. - 2014. - № 5-2. - С. 65-67

Статья поступила в редакцию 2
Статья рекомендована к публикации 2

© V.E. Bogdanova, G.S.Marakhovskaya, 2019

THE QUALITIES REQUIRED OF A SUCCESSFUL MODERN ENTREPRENEUR

The article deals with the professional and psychological qualities that are necessary for a modern entrepreneur to open a business or its further management and successful development. In particular, there are personal and business qualities that a person can either possess immediately or develop them.

Keywords: entrepreneur, personal qualities, business qualities, self-management, professionalism.

© Т.Г. Валько, 2019
студент

© В.А. Жихар, 2019
студент

© С.А. Грицевич, 2019
старший преподаватель

Барановичский государственный университет
г. Барановичи Республика Беларусь

SMM-ПРОДВИЖЕНИЕ В РЕСТОРАННОМ БИЗНЕСЕ

Работа посвящена рассмотрению SMM-продвижению в ресторанном бизнесе с целью повышение узнаваемости, заинтересованность к вашему бизнесу.

Ключевые слова: SMM-продвижение, бизнес, маркетинг.

Предприятия общественного питания - это специфический бизнес. От всех прочих его отличает большая конкурентность, необходимость узкого сегментирования и сильная зависимость от репутации. Для успешного развития ресторана, помимо очевидных действий, вроде повышения качества обслуживания, блюд и прочее, очень важно наладить каналы информирования потенциальной целевой аудитории и получения обратной связи. Инструменты SMM-маркетинга успешно зарекомендовали себя в деле решения данных задач [1, с. 108].

Новым трендом в маркетинге социальных сетей, который в корне изменит ситуацию, может стать бренд-журналистика. Использование такого подхода помогает создавать уникальный контент своими руками и вовлекать больший по сравнению с обычными методами процент гостей в ресторан, не вкладывая дополнительные деньги в рекламу.

Наиболее логичным при формировании информационной политики в социальных сетях, является стремление к получению "earned media", т.е. фактически распространение такого контента, который сам по себе стимулирует людей продвигать сообщения [2, с. 83]. При этом очевидно, что в соцмедиа, помимо конкурентов и вообще всех прочих компаний, контент создают еще и сами пользователи, что в сумме дает огромное количество постов, картинок, видео и т.п., которые каждому приходится фильтровать в поисках самого интересного для себя.

В последнее время все большую популярность в интернете набирает видео-реклама. Удобной альтернативой видео-продакшену является использование таких относительно новых видео-форматов в соцсетях, как Instagram Live, Stories в Facebook, "Вконтакте" и Instagram.

Важным аспектом ресторанного бизнеса является управление репутацией. В этом сильно помогает использование существующих на данный момент в большом количестве систем мониторинга. Сотрудники ресторана могут оперативно отслеживать как позитивные, так и негативные упоминания о бренде и реагировать на них.

Поиск упоминаний о своем заведении - дело крайне полезное, однако систему мониторинга можно успешно использовать и для анализа конкурентов.

Создав страницу ресторана, можно поддерживать контакт с целевой аудиторией, привлекать новых гостей, оповещая их об акциях или грядущих мероприятиях, и так далее. Но создать группу и наполнить ее контентом недостаточно, ведь SMM - это, прежде всего, маркетинг. Важно сделать сообщество не просто визуально привлекательным, а работающим на привлечение новых гостей в ресторан [1, с. 123].

Для сервисов доставки еды необходимость SMM-продвижения очевидна. Им нужно использовать максимум каналов для привлечения трафика на сайт либо в сообщества, откуда клиенты смогут сделать заказ.

Сервисам доставки еды или ресторанам с услугами доставки, делать целевые предложения несколько проще, так как они могут оцифровать свою аудиторию, и использовать ретаргетинг. То есть показывать повторно пользователю предложение, которое он ранее сам просматривал.

Для офлайн заведений на помощь в идентификации пользователей приходят всевозможные клубные карты - как накопительные, так и дисконтные. Карточные системы в принципе рестораны используют не столько для того, чтобы предложить скидку клиенту, сколько для того, чтобы знать его предпочтения, поскольку на картах накапливается информация обо всех покупках. А значит, у ресторана появляется возможность предложить акцию на те блюда, которые с большей степенью вероятности клиента заинтересуют.

Кроме того, при получении карты, клиенты оставляют свои контактные данные (email, телефон). А значит держателей карт можно с помощью email-рассылки информировать о выгодных предложениях, исходя из их предпочтений [2, с. 254].

Конечно, реклама в соцсетях выгодно отличается от рекламы на других площадках колоссально узким таргетингом, правда и стоит она недешево. Но в любом случае, она является одним из необходимых инструментов для большинства SMM-кампаний.

В случае, когда требуется публиковать более одного поста в день, при том что их содержание изначально не рассчитано на дальнейшее распространение, нет иного выхода, кроме как использовать промоутинг постов: иначе сообщения будут видны все меньшему и меньшему числу людей.

Подводя итоги, можно сделать вывод о том, что социальные сети давно стали неотъемлемой частью нашей жизни, поэтому игнорировать данный канал общения с целевой аудиторией непростительно. Только зная "в лицо" своих клиентов, возможно наладить с ними постоянные отношения. Сперва в социальных сетях, а затем и в ресторане.

Список литературы

1. Халилов Д. Маркетинг в социальных сетях. М.: МИФ, 2013. 210 с.
2. Кеннеди Д., Уэлш-Филлипс К. Жесткий SMM. Выжать из соцсетей максимум. М.: Альпина Паблишер, 2017. 344 с.

Статья поступила в редакцию 2
Статья рекомендована к публикации 2

© T.G. Valko, V.A. Zhikhar, S.A. Gritsevich, 2019

SMM-ADVANCE IN RESTAURANT BUSINESS

Work is devoted to consideration to SMM advance in restaurant business on purpose increase in recognition, interest to your business.

Keywords: SMM advance, business, marketing.

© А.Х. Галиева, 2019

д э н доцент

© Ж.Н. Саду, 2019

к э н РФ старший преподаватель

КазУЭФМТ

г Астана Казахстан

© М.Т. Кулубеков, 2019

к э н декан экономического факультета

КИЭУ им М Дулатова

г Костанай Казахстан

© Л.А. Казбекова, 2019

к э н зав кафедрой Экономика и менеджмент

КТУИ им Коркыт Ата

г Кызылорда Казахстан

ОЦЕНКА ИНСТИТУЦИОНАЛЬНЫХ УСЛОВИЙ ПРИВЛЕЧЕНИЯ ИНОСТРАННЫХ ИНВЕСТИЦИЙ В КАЗАХСТАНЕ

В исследовании выявлены разночтения и противоречия в правовом регулировании инвестиционной деятельности, которые вызывают определенные трудности при реализации норм законодательства. Предложены рекомендации по совершенствованию инвестиционного законодательства.

Ключевые слова: инвестиционное законодательство, иностранные инвестиции, привлечение инвестиций, инвестиционный спор.

Введение. В современном мире инвестиционная деятельность является важным условием экономического роста любого государства. Казахстан не является исключением, поэтому расширение его инвестиционной привлекательности - одно из главных приоритетных направлений развития. В свете кризисных явлений в мировой экономике в настоящее время усилилась конкуренция между странами по привлечению инвестиций. Поэтому для обеспечения структурных преобразований экономики и в условиях ограниченности внутренних источников финансирования исключительно важное значение приобретает выработка и реализация новой инвестиционной политики государства, нацеленной на обеспечение высоких темпов экономического роста и повышение эффективности экономики.

Основная часть. Принятие Закона “Об инвестициях” от 8 января 2003 года является новым подтверждением усилий Казахстана по формированию благоприятного инвестиционного климата и привлечению в экономику страны внешних ресурсов. В данном законе были объединены нормы двух утративших силу законодательных актов - об иностранных инвестициях и о государственной поддержке прямых инвестиций, с внесением в новый закон определенных изменений, касающихся создания паритетных условий, единых гарантий и преференций как для иностранных, так и для отечественных инвесторов [1].

В связи с принятием 29 октября 2015 года Предпринимательского кодекса Республики Казахстан (далее - ПК) Закон «Об инвестициях» утратил силу, и многие его положения были воспроизведены в Главе 25 (статьи 273-296) нового кодекса.

Если остановиться на содержательной стороне действующего в Казахстане правового регулирования отношений, связанных с инвестициями, то следует отметить, что нормы ПК предоставляют инвестору полную и безусловную защиту прав и интересов, обеспечивая ему право на возмещение вреда, причиненного ему в результате издания государственными органами актов, не соответствующих законам Республики Казахстан, а также незаконных действий (бездействия) должностных лиц этих органов, в соответствии с гражданским законодательством Республики Казахстан; гарантируют стабильность условий договоров, заключенных между инвесторами и государственными органами Республики Казахстан, за исключением случаев, когда изменения в договоры вносятся по соглашению сторон.

Статья 279 ПК устанавливает, что принудительное изъятие имущества инвестора (национализация, реквизиция) для государственных нужд допускается только в исключительных случаях, предусмотренных законами Республики Казахстан. При национализации инвестору возмещаются Республикой Казахстан в полном объеме убытки, причиненные ему в результате издания законодательных актов Республики Казахстан о национализации. Реквизиция имущества инвестора осуществляется с выплатой ему рыночной стоимости имущества. Оценка, по которой собственнику была возмещена стоимость реквизированного имущества, может быть оспорена им в судебном порядке.

Нормы законодательства предусматривают ряд льгот и преференций для инвесторов. Так, в соответствии нормами ст. 283 ПК по инвестиционному проекту (в том числе инвестиционному приоритетному проекту) предоставляются следующие виды инвестиционных преференций: 1) освобождение от обложения таможенными пошлинами и налогом на добавленную стоимость на импорт; 2) государственные натурные гранты. По инвестиционному приоритетному проекту предоставляются преференции по налогам и инвестиционная субсидия. Для инвесторов, работающих в приоритетных отраслях и осуществляющих инвестиции в размере не менее 2 млн МРП, отдельно предусматриваются определенные льготы в соответствии с подзаконными актами. Так, они освобождаются от уплаты корпоративного подоходного налога, земельного налога сроком на 10 лет, налога на имущество на 8 лет. Им возмещаются до 30% фактических затрат на строительные-монтажные работы и приобретение оборудования.

Кроме того, для них предусмотрено привлечение иностранной рабочей силы без каких-либо квот и разрешений (на период реализации проекта, а также на один год после ввода объекта в эксплуатацию). Говоря в целом о положительных сторонах норм ПК, регулирующих инвестиционные отношения, следует остановиться на некоторых моментах, затрудняющих правовую регламентацию защиты прав инвесторов. Так, ряд исследователей критически высказывается в адрес некоторых норм Предпринимательского кодекса, касающихся инвестиций.

Определение понятий «инвестиция», «инвестиционная деятельность», «инвестиционный спор», данных в Законе РК «Об инвестициях» и позднее воспроизведенных в ПК, не соответствуют нормам международного права [2]. Во-первых, вместо общего определения понятия инвестиций, указанного в Договоре к Энергетической Хартии от 17 декабря 1994 г, как «всех видов активов, находящихся в собственности или контролируемых прямо, или косвенно Инвестором [3], в пункте 1 статьи 274 ПК дается детализированное по форме, но более узкое по содержанию понятие инвестиций: «Инвестициями являются все виды имущества (кроме товаров, предназначенных для личного потребления), включая предметы финансового лизинга с момента заключения договора лизинга, а также права на них, вкладываемые инвестором в уставный капитал юридического лица или увеличение фиксированных активов,

используемых для предпринимательской деятельности, а также для реализации проекта государственно-частного партнерства, в том числе концессионного проекта» [4].

Во-вторых, в законодательстве Республики установлено, что «инвестиционным спором является спор, вытекающий из договорных обязательств между инвесторами, в том числе крупными инвесторами, и государственными органами в связи с инвестиционной деятельностью инвестора». Однако «во всех международных договорах инвестиционный спор определяется как спор инвестора с государством по всем вопросам, связанным с инвестициями, не только вытекающим из договорных отношений [2]. К примеру, в Вашингтонской конвенции о порядке разрешения инвестиционных споров между государствами и иностранными лицами 1965 года к инвестиционным спорам отнесены споры, вытекающие из отношений между иностранным частным лицом и государством реципиентом по поводу инвестиций частного лица [5].

Указанные выше разночтения и противоречия в правовом регулировании вызывают определенные трудности при реализации норм законодательства. Так, согласно статье 294 ПК РК «Системный анализ норм ПК позволяет прийти к выводу, что «договорные обязательства» возникают из «инвестиционного контракта», заключенного по форме «модельного контракта» между инвестором и уполномоченным государственным органом по вопросам инвестиций [6]. Однако «инвестиционный контракт, то есть договор на реализацию инвестиционного проекта, предусматривающий осуществление инвестиций и предоставлен, не отвечает ни одному из двух признаков, необходимых для признания спора по этому контракту инвестиционным. Достаточно внимательно посмотреть на ст.ст.281-293 ПК о порядке предоставления инвестиционных преференций, чтобы понять, что перед нами обычные административные отношения, такие же как налоговые, таможенные и прочие. Инвестор разрабатывает инвестиционный проект, затем обращается с просьбой в уполномоченный орган по инвестициям дать ему преференции, уполномоченный орган рассматривает прошение и при наличии заранее установленных в Законе условий принимает решение, дать или не дать инвестиционные преференции. Здесь нет договорных отношений» [2].

Поэтому некоторые авторы предлагают разрешить вопросы спорного определения понятия «инвестиционный спор» в ПК через внесение изменений в подпункт 2 статьи 28 ГПК РК, заменив здесь фразу ««по инвестиционным спорам, стороной в которых является крупный инвестор» на слова ««по спорам крупного инвестора с государственными органами, связанным с осуществлением инвестиционной деятельности»».

Полагаем, что такое изменение нормы ГПК будет способствовать тому, что Верховный Суд РК будет уполномочен решать все споры крупного инвестора с государственными органами, вытекающие как из договорных, так и недоговорных отношений. До внесения изменений в законодательные акты восполнение пробела в праве может быть осуществлено посредством принятия нормативного постановления Верховного Суда РК. На сегодняшний день на сайте Верховного Суда РК размещены лишь ответы на вопросы, касающиеся инвестиционных споров [7].

При разрешении не только инвестиционных, но и обычных коммерческих споров, иностранные инвесторы могут максимально использовать международные арбитражи и третейские суды, освещение вопросов обращения к которым требует специального исследования и не будет вследствие этого показываться в данной работе. Следует лишь подчеркнуть, что необходимо понимать ограничения, которые имеются в их деятельности. В частности, нужно учитывать, что международные арбитражи и третейские суды, расположенные в РК, могут рассматривать только споры, вытекающие из гражданско-правовых договоров [8].

Кроме того, в 2018 году был создан новый институт по защите прав инвесторов в Казахстане - финансовый суд в рамках Международного Финансового центра «Астана». Названный суд независим в своей деятельности, и не входит в судебную систему страны. Суд МФЦА уполномочен рассматривать споры: возникающие между участниками МФЦА, органами Центра и (или) их работниками; касающихся любой операции, осуществленной в Центре и подчиненной праву Центра; переданных суду Центра по соглашению сторон. В данном суде будут применяться нормы общего права наряду с действующим в Казахстане континентальным правом. Судопроизводство будет вестись на английском языке. Также здесь будет создан Международный арбитражный центр, рассматривающий споры в случае наличия между сторонами арбитражного соглашения.

Выводы. Результаты проведенного исследования показали имеющиеся недоработки инвестиционного законодательства Казахстана. Так, в Законе РК «Об инвестициях» и позднее воспроизведенных в Предпринимательском кодексе, понятия «инвестиция», «инвестиционная деятельность», «инвестиционный спор» противоречат международному праву. Понятие «инвестиция в казахстанском законодательстве имеет более узкий смысл, а понятие “инвестиционный спор” вытекает только из договорных отношений между инвестором и государственными органами. Однако «во всех международных договорах инвестиционный спор определяется как спор инвестора с государством по всем вопросам, связанным с инвестициями, не только вытекающим из договорных отношений. Это все несомненно влияет на инвестиционный климат в стране. В связи с вышеизложенными обстоятельствами, предлагается внести изменения данных в Законе РК «Об инвестициях» и других указанных нормативных документах, приведя их положения и определения в соответствие с международным правом.

Список литературы

- 1 Постановление Верховного Совета Казахской ССР от 7 декабря 1990 года. О введении в действие Закона Казахской ССР "Об иностранных инвестициях в Казахской ССР // Ведомости Верховного Совета Казахской ССР, 1990 г., N 50, ст. 474.
- 2 Закон Республики Казахстан «Об иностранных инвестициях» от 27 декабря 1994 г. № 266-ХІІІ. Получено с http://adilet.zan.kz/rus/docs/B940003500_/info (дата обращения: 02.06.2018).
- 3 Закон Республики Казахстан «О государственной поддержке прямых инвестиций» от 28 февраля 1997г. N 75-І. Получено с https://online.zakon.kz/document/?doc_id=1007257#pos=0;0 (дата обращения: 02.06.2018).
- 4 Гриффин Э., Острандер-Круг К. Краткий обзор казахстанского закона об инвестициях. Международный деловой журнал KAZAKHSTAN, №1, 2003. Получено с <http://www.investkz.com/journals/34/299.html>. (дата обращения: 02.06.2018).
- 5 Сулейменов М.К. Инвестиционные споры: зарубежный опыт и законодательство Казахстана. Получено с // http://online.zakon.kz/Document/?doc_id=39749995#pos=1;-169 (дата обращения: 02.06.2018).
- 6 Ж. Ермагамбетова: «Об инвестиционных спорах» // Казахстанская правда. 2016. 09 сентября (дата обращения: 21.06.2018).
- 7 Елюбаев Ж. Защита инвесторов в Казахстане - новые реформы. Получено с <http://www.kursiv.kz/news/vlast/zasita-investorov-v-kazahstane-novye-reformy/> (дата обращения: 21.06.2018).
- 8 Инвестиционные споры: подсудность Верховного Суда и ответы на другие актуальные вопросы». Получено с <http://sud.gov.kz/rus/printpdf/93085> (дата обращения: 21.06.2018).

Статья поступила в редакцию 2
Статья рекомендована к публикации 2

**ASSESSMENT OF INSTITUTIONAL CONDITIONS
ATTRACTING FOREIGN INVESTMENTS IN KAZAKHSTAN**

The study identified discrepancies and contradictions in the legal regulation of investment activities, which cause certain difficulties in the implementation of legislation. There are recommendations for improving investment legislation proposed.

Keywords: investment law, foreign investment, investment attraction, investment dispute.

© В.Е. Гоголина, 2019

студент

Научный руководитель

Ю.В. Нефедова

старший преподаватель кафедры ЭиУП

ФГБОУ ВО Казанский национальный исследовательский
технический университет им А Н Туполева КАИ

г Казань Россия

ДЕМОГРАФИЧЕСКИЕ ПРОБЛЕМЫ РОССИИ И ПУТИ ИХ РЕШЕНИЯ

В статье исследуются кризисные явления в демографических процессах, в сфере воспроизводства населения, угрожающие экономике России. Анализируются существующие меры по повышению уровня рождаемости в стране и предлагаются дополнительные.

Ключевые слова: рождаемость, демография.

Несмотря на усилия правительства, демографические проблемы в России остаются неразрешенными. Численность населения нашей страны стабильно возрастала каждый год в среднем: на 1800 тыс. человек в 1950-е гг., на 980 тыс. человек в 1960-е, на 820 тыс. - в 1970-е, на 950 тыс. - в 1980-е, на 250 тыс. человек - в 1990-1991 гг. За 1993 - 2008 гг. численность населения сократилась со 148,7 до 142,7 млн человек. После бума рождаемости 2000 года - пик пришелся на 2014 год - рождаемость начала падать. А 2017 год, по данным Росстата, стал худшим по количеству рождённых в России детей за последние 10 лет: уровень рождаемости снизился сразу на 10,7%. Уровень смертности за год также значительно снизился, однако это не помогло сохранить естественный прирост населения, на место которому пришла естественная убыль.

Уровень рождаемости падает по закономерной причине - маленькое число женщин детородного возраста, поскольку большинство из них родились в 1990-х годах, когда рождаемость также была невысокой. Кроме того, ситуацию обостряет целый ряд причин: низкий уровень доходов, неуверенность в завтрашнем дне, проблемы со здоровьем, падение культуры брачных отношений и т.д. Согласно демографическому прогнозу Росстата, естественная убыль населения будет нарастать и с 2025 года превысит 400 тыс. человек ежегодно [2]. Значит, в ближайшие годы трудоспособное население России будет ежегодно сокращаться. Международная миграция в перспективе не сможет компенсировать сокращение населения.

Демографические проблемы нашей страны влекут за собой ряд возможных последствий: уменьшение числа соотношения работающих граждан и пенсионеров и, как следствие, проблемы в пенсионной системе, нехватка трудовых ресурсов и призывного контингента, исчезновение России или ее присоединение к другой стране из-за уменьшения численности населения. Конечно, повышение пенсионного возраста отчасти решит экономический вопрос проблемы, а законопроект, направленный на повышение престижа военной службы, и повышение призывного возраста поспособствует увеличению числа армии. Однако, очевидно, что при снижающемся уровне рождаемости вышеперечисленные меры лишь временно улучшат ситуацию. Таким образом, демографическая проблема - ключевая тема для дальнейшего социально-экономического развития страны [1,117].

В настоящее время в России рождаемость стимулируется такими мерами как: предоставление молодой семье жилищных субсидий на льготных условиях, предоставление "материнского капитала", оплата отпуска за ребенком до достижения им 1,5 лет, ежемесячное пособие на ребенка, налоговые льготы родителям, единовременное пособие женщинам, вставшим на учет в ранние сроки беременности, а также при рождении ребенка. Можно отметить, что государственная политика сосредоточена на материальном аспекте, что лишь показательно содействует росту уровня рождаемости, а в действительности ведет к повышению налогов, взимаемых с населения, и ухудшению демографии. Кроме того, вышеперечисленные меры государственной поддержки больше стимулируют рождение второго ребенка, чем первенца. Из этого следует, что имеющихся мер недостаточно.

Решение демографической проблемы должно исходить из того, что семья и рождаемость - это единство духовного и материального. То есть, необходим комплексный подход: нужно возрождать в обществе духовное понимание семьи, ее ценности, и в то же время материально поощрять рождение детей и многодетность. Первым инструментом для решения демографической проблемы может стать пропагандистская политика государства через СМИ, кинематограф, социальную рекламу, школу. Вторым - разработка и реализация государственной социальной политики поддержки детности.

Список литературы

1. Медков, В. М. Введение в демографию / В.М. Медков. - М.: Академический Проект, Фонд "Мир", 2015. - 117 с.
2. Афиногенова И.Н., Пиндюрина Е.А. Демографическая ситуация в России // Территория науки. 2014. №1. URL: <https://cyberleninka.ru/article/n/demograficheskaya-situatsiya-v-rossii-2> (дата обращения: 20.12.2018).

Статья поступила в редакцию 2

Статья рекомендована к публикации 2

© V.E. Gogulina, 2019

Research supervisor

Yu.V. Nefedova

DEMOGRAPHIC PROBLEMS OF RUSSIA AND WAYS TO SOLVE THEM

The article examines crisis phenomena in demographic processes, in the area of population reproduction, which threaten the Russian economy. Existing measures to increase the birth rate in the country are analyzed, and additional measures are proposed.

Keywords: Fertility, demographics.

© П.В. Голубенко, 2019

студент

Национальный исследовательский
Томский политехнический университет
г. Томск Россия

АНАЛИЗ ДЕЙСТВИЙ ПРЕДПРИЯТИЙ АТОМНОЙ ОТРАСЛИ В СИТУАЦИИ РЫНОЧНОЙ НЕОПРЕДЕЛЕННОСТИ

Предприятие Росатома стремится оптимизировать расходы, доходы. Например, оптимизируя энергозатраты эвакуации, нейтрализации газов с соблюдением экологических норм, минимизируя логистические затраты, повышая адаптивные, регуляторные возможности, в частности, за счет кредитных и конверсионных возможностей и модернизации инфраструктуры предприятия, ее интеллектуализации, автоматизации. Следует исследовать актуальную ситуацию.

Ключевые слова: атомная промышленность, рыночная неопределенность, риски в атомной промышленности.

Специфические основные черты работы, эволюции компании, предприятия атомной промышленности:

- интенсивные связи с научными исследованиями (необходимость иметь научно-производственную современную базу);
- лимитируемый рынок (продукт не востребован на иных рынках "в чистом виде", поэтому существенно растет его себестоимость);
- продукт индивидуальный, с небольшим тиражом;
- требования безопасности, секретности - повышенные, на всем жизненном цикле;
- наукоемкость производства, продукции высока, привлекаются внешние ресурсы, от фундаментальных исследований - до опытных образцов;
- нестабильность политико-экономической ситуации обязывает компанию анализировать свое и рынка состояние непрерывно (риски, устойчивость и др.).

Ситуация такова, что сложно переложить все риск-последствия на контрагентов, застраховаться.

Риск-вероятность зависит от различного происхождения факторов, часто неопределенных или субъективных (компетенции, эффективная, релевантная статистика, аналитика).

Например, риски предприятия (см. [1]) считают формируемым: непоставкой продуктов в нужном объеме; невозвратом предоплаты; незаключением договора; недополучением оплаты по отгруженной продукции; нерелевантным прогнозом (использованием неточных данных, спецификаций); нехваткой инвестиций и др.

"Росатомом" разработана своя классификация рисков (приказ 13.01.2011 №1/Н-П о политике управления рисками "Росатома" [2]). Корпоративный менеджмент эволюционирует. "Росатом" старается предусмотреть, учесть всю специфику своей многопрофильной деятельности. Главными в риск-политике корпорация считает риски: валютные; рыночные (мощности, репутации); кредитные и инвестиционные; персонала; промышленной и экологической безопасности; ликвидности; политические и др.

Все риск взаимосвязаны, например, риски политической обстановки (санкционные) и операционные. Отсутствует многокритериальная классификация рисков (время, финансы, маркетинг, инвестиции, информация, кредиты, платежеспособность, налоги, правовые нормы, масштабы, техногенные и др.).

Есть, появившиеся в последнее время, специфические подходы к решению риск-проблем, например, одним из примеров решения финансовых рисков можно считать курсовую устойчивость привилегированных акций, облигаций после опциона call, а также сложные, нейромаркетинговые изобретения, дающие возможность компаниям сопровождать клиента, а затем автоматически вычислять коэффициенты конверсии с помощью программного обеспечения. Современные программы веб-анализа дают возможность сбора и анализа данных о потенциальных клиентах.

Дадим теперь ответ на поставленный в заголовке вопрос - меры по повышению конверсионной способности, релевантную аналитику, тестирование и ситуационное моделирование, оптимизацию.

Веб-анализ также помогает в многостороннем расширении и интернет-продвижении проектов, предприятий, продукции, он необходим, в частности, для [3]:

- расширения, развития функциональности на основе поведения пользователей, посетителей;
- анализа продуктивности размещаемой рекламы и поискового продвижения;
- аудита навигации и содержания сайта;
- повышение качества сайта, сервиса и продвигаемого продукта.

Методики современной веб-аналитики:

- изучение посещаемости интернет-ресурса, включающий в себя статистику;
- изучение информации о реализации продукции (средний чек, хиты продаж, доход);
- анализ юзабилити (уровень степени удобства интернет-ресурса для использования в определенных целях, реализации целевых установок);
- изучение поведения пользователей, посетителей на сайте (на микро-, макро-уровне);
- комплексная аналитика представляет собой отслеживание пути посетителя с момента показа рекламы до его покидания, даже без покупки.

Веб-аналитика представляет собой концепцию сбора, изучения, демонстрации, а также обработки предоставленных данных о клиентах с помощью посетителей интернет-ресурсов с целью максимального их совершенствования. Главной задачей веб-анализа считается всеобъемлющий контроль взаимодействий заказчиков, исполнителей, партнеров и потребителей, учета интересов, поведения потенциальных клиентов для дальнейшего оптимального управления конверсией. Аналитика позволяет систематизировать финансовые средства на продвижение в интернете.

Выводы Результат деятельности, эволюционный потенциал предприятия, компании атомной промышленности максимально необходимо идентифицировать, оценить, использовать, особенно, для минимизации рисков (ущерба от них).

Список литературы

1. Клейнер Г.Б., Тамбовцев В.Л., Качалов Р.М. Предприятие в нестабильной экономической среде: риски, стратегии, безопасность. -М.: Экономика.-1997.
2. Шестаков А.В. Экономика и право. Энциклопедический словарь.-М.: Дашков и К.-2000.-568с.

3. Бендарский Д.А. Сущность и классификация рисков для научно-производственного предприятия атомной отрасли // Экономический анализ: теория и практика.-№26(377).-2014.-С.54-66.

Статья поступила в редакцию 2
Статья рекомендована к публикации 2

© P.V. Golubenko, 2019

ANALYSIS OF THE ACTIONS OF NUCLEAR INDUSTRY ENTERPRISES IN A SITUATION OF MARKET UNCERTAINTY

The Rosatom enterprise seeks to optimize costs, revenues. For example, optimizing the energy costs of evacuation, gas neutralization in compliance with environmental standards, minimizing logistics costs, increasing adaptive, regulatory capabilities, in particular, due to credit and conversion opportunities and modernization of the enterprise infrastructure, its intellectualization and automation. You should investigate the current situation.

Keywords: nuclear industry, market uncertainty, risks in the nuclear industry.

© Э.В. Козич, 2019

студент

© А.О. Сапега, 2019

студент

© С.А. Грицевич, 2019

старший преподаватель

Барановичский государственный университет

г. Барановичи Республика Беларусь

Е-MAIL МАРКЕТИНГ КАК ЭФФЕКТИВНЫЙ ИНСТРУМЕНТ ИНТЕРНЕТ-МАРКЕТИНГА ДЛЯ БИЗНЕСА

В настоящей статье рассмотрен e-mail маркетинг, который в свою очередь в последнее время имеет большое развитие из-за научно-технического прогресса в области информационных технологий. Электронная почта в современном мире используется в общении, в работе, в различных компаниях, поэтому маркетинг активно использует этот ресурс.

Ключевые слова: e-mail маркетинг, электронная почта, почтовая рассылка, информационные технологии.

E-mail маркетинг - это стратегия массовой и точечной рассылки электронных писем по собранной базе e-mail адресов. В отличие от спама, e-mail маркетинг подразумевает рассылку, основанную на разрешении подписчиков. Регулярная рассылка считается самым эффективным маркетинговым инструментом по созданию благоприятного имиджа компании и формированию потенциальных покупателей о новых товарах, услугах и мероприятиях.

Электронная почта или e-mail – это канал передачи текстовых сообщений и вложенных файлов между двумя подключенными к Интернету компьютерами. Под почтовой рассылкой подразумевается распространение по электронной почте периодических информационных сообщений абонентам, выразившим согласие получать их, то есть пользователям, подписавшимся на рассылку.

Существует несколько видов E-mail маркетинга:

1. Транзакционные письма (автореспондеры). Передаются самостоятельно, при совершении активных действий пользователями на сайте. И уже эти отправленные письма способствуют повышению продуктивности покупки.

2. Информационная рассылка. Можно оповещать пользователей, подписавшихся на рассылку о новых товарах и услугах, информировать их об акциях и специальных предложениях. Главная задача данных оповещений - вызвать интерес покупателя, подтолкнуть его к посещению сайта и воспользоваться предложением данной услугой.

3. Электронный журнал. Клиенты, которые заинтересовались в получении нужной им информации от интернет-магазина, автоматически становятся подписчиками и через некоторое время на их электронный ящик приходит оповещение. Это способствует укреплению связи между компанией и ее клиентами [1, с. 417].

Механизм действия почтовой рассылки заключается в следующем. На web-сайте компании помещается специальная форма, содержащая поле, в которое посетитель вносит свой адрес электронной почты, и кнопку, при нажатии на которую этот адрес пересылается на

сервер и записывается в специальную базу данных. Затем по указанному адресу абоненту отправляется просьба еще раз подтвердить желание получать сообщения рассылки. Только после полученного подтверждения адрес абонента вносится в список получателей сообщений рассылки и абонент начинает получать выпуски почтовой рассылки с периодичностью, определяемыми ее создателями. У подписчика есть возможность в любой момент отказаться от рассылки. Число подписчиков будет расти только в том случае, если рассылка интересна широкой аудитории и несет полезную и занимательную информацию.

Преимущества e-mail маркетинга: сегментация и персонализация; обширный охват; получение результатов при ограниченных ресурсах; большой процент отклика; доступность и простота использования.

При проведении e-mail рассылки необходимо обратить внимание на два основных момента: построение базы данных адресов, по которым будет проводиться рассылка сообщений; разработка самого текста письма. Схема работы e-mail маркетинга представлена на рисунке.



Рис. Схема работы email-маркетинга

Примером идеальной e-mail рассылки может служить интернет-магазин натуральной растительной косметики Yves Rocher. E-mail рассылку этой компании приятно читать, спокойные мягкие тона, не мерцающие картинки. Новым подписчикам они дарят подарки, так же поздравляют подписчиков с Днем Рождения, если они оставляли данные о себе. Они отправляют рассылки практически каждый день с заманчивыми предложениями. В общем, данная компания очень серьезно и грамотно относится к e-mail рассылки и поэтому объем их продаж очень высок.

Таким образом, E-mail маркетинг - метод, требующий малых затрат на рекламировании какой-то продукции или услуг. Благодаря тому, что при помощи электронного письма одновременно за несколько секунд можно доставить информацию о товарах и услугах тысячам пользователей, e-mail маркетинг помогает интернет-магазинам спешно извлекать прибыль из наработанной клиентской базы.

Список литературы

1. Редкокашина, Н.В. Актуальный взгляд на Email-маркетинг как эффективный инструмент интернет-продаж / Н.В. Редкокашина, У.А. Позднякова // Актуальные направления научных исследования XXI века: теория и практика, том 3 №3. - Изд-тво: Воронежский гос. лесотехнический университет им. Г.Ф. Морозова, 2015. - С.415-419.

Статья поступила в редакцию 2

Статья рекомендована к публикации 2

E-MAIL MARKETING AS EFFECTIVE TOOL INTERNET MARKETING FOR BUSINESS

In the present article e-mail marketing which in turn has recently big development because of scientific and technical progress in the field of information technologies is considered. E-mail in the modern world is used in communication, in work, in various companies therefore marketing actively uses this resource.

Keywords: e-mail marketing, e-mail, mailing group, information technologies.

отсутствие денежных средств для начала дела ведут к образованию новых малых предприятий в сфере обращения, занятых торгово-закупочной и посреднической деятельностью. Такой процесс в экономике отодвигает на второй план общехозяйственную задачу насыщения рынка товарами отечественных производителей, давая возможность преобладанию импортной продукции.

В современных условиях малое предпринимательство располагает большим потенциалом, которое позволяет сделать рывок вперед, опять же в интересах подъема российской экономики, путем резкого увеличения количества малых предприятий. Однако имеется целый ряд негативных факторов, способных сдерживать процесс развития малого предпринимательства в России:

- налоговый прессинг;
- трудности сбыта продукции отечественных товаропроизводителей по сравнению с импортом в силу целого ряда причин;
- недостаточность стартового капитала;
- трудности с материально-техническим оснащением;
- высокая арендная плата за производственные помещения и офисы;
- практическая невозможность получения кредитных ресурсов;
- недостаточность инвестиционного (особенно венчурного) процесса в экономике, и другие факторы [1], [2].

В конечном счете, потенциал малого бизнеса остается незадействованным и отсюда не-реализованным.

Таким образом, это говорит о том, что крайне необходимо принять меры со стороны государства, которые будут нацелены на стимулирование развития предпринимательства и непосредственно его поддержку. Важной задачей в связи с этим является создание системы государственной поддержки малого предпринимательства и благоприятных условиях для привлечения иностранных инвестиций.

При этом, стоит помнить, что помимо федеральной поддержки требуется также оживление процесса формирования инфраструктуры малого предпринимательства на местах и на региональном уровне, в частности, организация и содействие развитию бизнес-инкубаторов, бизнес-центров. Здесь чрезвычайно важно создание благоприятных условий для развития предпринимательства в приоритетных для региона отраслях, помощь в приобретении оборудования, в поиске помещений, а также финансовая поддержка, предоставление гарантий по кредитам коммерческих банков для малых предприятий, введение налоговых льгот и многое другое.

Впрочем, как уже было сказано выше, имеется ряд проблем, препятствующих развитию предпринимательства в стране. Так, на современном этапе развития экономики российские предпринимательские структуры, как правило, сталкиваются с:

- несовершенством законодательства, а именно нестабильностью законодательной базы, в которой преобладают существенные законодательные пробелы, которые непосредственно касаются дефицита правовых гарантий равенства всех форм собственности, защиты частной собственности, внутренней противоречивостью законов;
- несовершенством налоговой системы, при которой действующие ставки налогов превышают разумные пределы. Этот факт объясняет, почему предприниматели уклоняются от уплаты налогов и ведут "теневой" бизнес;
- безопасностью деятельности предпринимателя, нарушаемой целым рядом потенциальных угроз и отсутствием практических возможностей законодательного противодействия им. Такими угрозами признаются: невыполнение контрагентами условий договоров, что касается оплаты продукции; произвол чиновников, который проявляется вмешательством в деятельность предпринимательских структур путем установления норм, запретов, ограничений товародвижения; утечка конфиденциальной информации о предпринимательской деятельности;

- отсутствие надежной системы государственной и общественной поддержки предпринимательской деятельности;

- несовершенством инфраструктурного обеспечения предпринимательской деятельности, что в итоге не позволяет институту предпринимательства конкурировать как на внутренних, так и на внешних рынках [2].

Таким образом, в целях дальнейшего успешного развития малого предпринимательства в современной России необходимо обеспечить оптимальное сочетание интересов государства, потребителей и субъектов предпринимательской деятельности.

Одним из перспективных направлений поддержки предпринимательства может быть стимулирование кооперации малого и крупного бизнеса, а именно установления сотрудничества и взаимопомощи малых и крупных фирм. Такая интеграция влечет за собой формирование следующих организационных форм: лизинг, франчайзинг, долгосрочные контакты на поставки комплектующих под определенные финансовые гарантии и т.д.

Из вышесказанного следует, что развитие предпринимательской деятельности в России является сложным и противоречивым процессом, обладающим рядом специфических особенностей, которые безусловно необходимо учитывать. На данном этапе малое предпринимательство обладает большим потенциалом, которое нуждается в постоянном развитии и содействии со стороны государства. Стоит обратить внимание на поддержку предпринимательской деятельности в стране, ведь предпринимательство действительно является незаменимой силой хозяйственной динамики, конкурентоспособности и общественного процветания страны.

Список литературы

1. Мараховская Г.С., Германова В.С. Особенности развития малого предпринимательства в Ставропольском крае. - Вестник Северо-Кавказского федерального университета. - 2016. - №6 (57). - С. 106-110.
2. Царев В. Е., Проблемы и перспективы развития современного малого бизнеса в России / В.Е. Царёв, Д.А. Вершина // Молодой ученый. - 2016. - №24. - С. 250-252.
3. Федеральная налоговая служба. Упрощенная система налогообложения [Электронный ресурс]. - Режим доступа: https://www.nalog.ru/rn77/ip/ip_pay_taxes/usn/ (дата обращения 03.01.2019)
4. Ресурсный центр малого предпринимательства [Электронный ресурс]. - Режим доступа: <https://rcsme.ru/ru/statistics> (дата обращения 04.01.2019).

Статья поступила в редакцию 2
Статья рекомендована к публикации 2

© P.V. Kraeva, G.S. Marakhovskaya, 2019

DEVELOPMENT OF SMALL ENTREPRENEURSHIP IN MODERN RUSSIA: PROBLEMS AND PROSPECTS

The article describes the development of small business in Russia at the present stage of management. On its basis, the main problems in the sphere of legislation, in particular, the tax and financial and credit systems, also prospects identifies for the development of areas for improving small business.

Keywords: entrepreneurship, problems of entrepreneurship, prospects for the development of entrepreneurship.

© Н.В. Крылова, 2019

студент курса магистратуры ФЭУ

ФГАОУ ВО Самарский национальный исследовательский

университет имени академика С П Королева

г Самара Россия

МЕТОДОЛОГИЯ АУДИТА ИНФОРМАЦИОННЫХ СИСТЕМ

В данной статье рассматриваются методы проведения аудита информационных систем и этапы выполнения работ, используемые аудитором; перечисляются актуальные проблемы аудита ИС. Исследование аудита ИС как элемента внутреннего контроля в компании.

Ключевые слова: информационные системы, аудит, риск, ИТ-процесс, системы контроля, аудитор ИС, бизнес-процесс.

Актуальность выбранной темы в настоящее время обусловлена увеличением зависимости компаний от информации и ИС. Кроме того возросла уязвимость ИС из-за повышения сложности элементов ИС. Перечень угроз постоянно растет, среди них: "информационная война" конкурирующих компаний; передача информации по сетям общего пользования.

Научная новизна исследования, проведенного в данной работе, состоит в применении современной методологии анализа ИС сотрудниками предприятия. Так как для проведения аудита, как правило, привлекается внешняя компания, которая предоставляет услуги в области информационной безопасности. Инициатором процедуры аудита является руководство предприятия или служба информационной безопасности.

Аудит информационной системы по сути является проверкой средств управления в инфраструктуре информационных технологий компании. Данные проверки могут проводиться в сочетании с аудитом финансовой отчетности, внутренним аудитом или другой формой аттестации.

Начальной точкой методологии является выполнение мероприятий по планированию, направленных на интеграцию аудиторского подхода, основанного на оценке риска, к аудиту ИС.

Первая стадия - это планирование аудита. На этом этапе планируется охват информационной системы в соответствии с целями аудита и соблюдается обеспечение соответствия всем законам и профессиональным стандартам. Прежде всего, необходимо получить Аудиторский устав, в котором подробно описаны цель аудита, ответственность руководства, полномочия и подотчетность функции аудита информационных систем. Устав аудита должен определять миссию, цели, и задачи аудита информационной системы. На этом этапе также определяются ключевые показатели эффективности и процесс оценки аудита. Устав аудита должен четко указывать полномочия, назначенные аудиторам информационных систем, в отношении работы по оценке рисков, которая будет выполняться, права на доступ к информации, объема и / или ограничений объема. В Уставе аудита должны быть четко определены линии отчетности, оценки, оценка соответствия и согласованные действия. Устав аудита должен быть одобрен и согласован на соответствующем уровне в рамках организации.

На втором этапе происходит оценка рисков и анализ бизнес-процессов. Риск - это вероятность возникновения действия или события, которые могут оказать неблагоприятное воздействие на организацию и ее информационные системы. Риск также может заключаться в том, что данная угроза будет использовать уязвимости актива или группы активов, чтобы

вызвать потерю или повреждение активов. Обычно измеряется комбинацией эффекта и вероятности возникновения.

Все больше организаций переходят на аудиторский подход, основанный на оценке риска, который можно адаптировать для разработки и совершенствования процесса непрерывного аудита. Этот подход используется для оценки риска и принятия решения аудитора ИС о проведении тестирования на соответствие или существенного тестирования. В подходе, основанном на оценке риска, аудиторы ИС не просто полагаются на риск. Они также полагаются на внутренний и операционный контроль, а также на знания организации. Этот тип решения по оценке риска может помочь связать анализ затрат / выгод контроля с известным риском, позволяя сделать практический выбор.

Процесс количественной оценки риска называется оценкой риска. Оценка риска полезна при принятии решений, таких как: область / бизнес-функция, подлежащая аудиту; характер, объем и сроки проведения аудиторских процедур; объем ресурсов, выделяемых на аудит.

Рассмотрим следующие виды рисков. Неотъемлемый риск - это подверженность области аудита ошибкам, которые могут быть существенными, индивидуально или в сочетании с другими ошибками, при условии, что не было связанного внутреннего контроля. При оценке неотъемлемого риска аудитор

Некоторые из всеобъемлющих элементов управления ИС, которые аудитор может рассмотреть, включают: целостность управления ИС и опыт и знания по управлению ИС; изменения в управлении ИС; давление на управление ИС, которое может предрасполагать их к сокрытию или искажению информации; характер деятельности и систем организации; факторы, влияющие на отрасль организации в целом; уровень влияния третьей стороны на контроль проверяемых систем; результаты и дата предыдущих проверок.

Детальный контроль ИС - это контроль за приобретением, внедрением, доставкой и поддержкой систем и услуг ИС. Аудитор ИС должен рассмотреть: выводы и дату предыдущих проверок в этой области; сложность задействованных систем; требуемый уровень ручного вмешательства; чувствительность к потере или незаконному присвоению активов, контролируемых системой (например, инвентарь и платежная ведомость); целостность, опыт и навыки руководства и персонала, вовлеченного в применение средств контроля ИС.

Контрольный риск - это риск того, что система внутреннего контроля не сможет своевременно предотвратить, исправить и исправить ошибку, которая может возникнуть в области аудита и которая может быть существенной, индивидуально или в сочетании с другими ошибками. Например, контрольный риск, связанный с ручным просмотром компьютерных журналов, может быть высоким, поскольку действия, требующие расследования, часто легко пропустить из-за объема регистрируемой информации. Аудитор ИС должен оценивать контрольный риск как высокий, если только соответствующие внутренние средства контроля не являются: идентифицированными; оценивается как эффективный; проверено и доказано, что работает должным образом.

Для проведения аудита ИС на основе рисков выполняются следующие действия:

- 1) определяются области, где риск неприемлемо высок;
- 2) определяются критические системы контроля, которые обращают внимание на высокие риски;
- 3) оценивается неопределенность, которая существует в отношении критических систем управления.

При проведении анализа бизнес-процессов:

- 1) необходимо получить понимание бизнес-процессов;

- 2) сопоставить среду внутреннего контроля;
- 3) определить области слабых мест контроля.

На третьем этапе выполняются аудиторские работы. При выполнении аудиторских работ стандарты аудита информационных систем требуют контроля, сбора доказательств аудита и документирования аудиторской работы. Этого можно достигнуть посредством установления внутреннего процесса проверки, когда работа одного человека проверяется другим; получение достаточных, надежных и релевантных доказательств, которые можно получить путем инспекции, наблюдения, расследования, подтверждения и повторного расчета расчетов; документирование работ, описывая проделанную аудиторскую работу и собранные аудиторские доказательства в поддержку выводов аудиторов.

На основе тестирования на соответствие, проведенного на предыдущем этапе, разрабатывается программа аудита с подробным описанием характера, сроков и объема процедур аудита. В плане аудита могут проводиться различные контрольные тесты и проверки. Они подразделяются на: общий контроль; особые элементы управления.

Цели управления информационными и связанными с ними технологиями (COBIT) - это набор передовых практик (структур) для управления информацией. COBIT предоставляет менеджерам, аудиторам и ИТ-пользователям набор общепринятых мер, индикаторов, процессов и передовых практик, чтобы помочь им в максимизации преимуществ, получаемых благодаря использованию информационных технологий и разработке соответствующего ИТ-управления и контроля в компании.

COBIT помогает удовлетворить многочисленные потребности менеджмента, преодолевая разрыв между бизнес-рисками, потребностями контроля и техническими проблемами. Он предоставляет структуру передового опыта для управления ИТ-ресурсами и представляет действия по управлению в управляемой и логичной структуре. Эта структура поможет оптимизировать инвестиции в технологическую информацию и обеспечит подходящую контрольную меру.

Платформа включает в себя 34 высокоуровневых контрольных задачи, по одной для каждого из ИТ-процессов, перечисленных в платформе. Затем они сгруппированы в четыре области: планирование и организация, приобретение и внедрение, доставка и поддержка, а также мониторинг. Данную структуру можно применять при планировании, проведении и представлении результатов аудита.

Заключительный четвертый этап заключается в том, что после проведения аудиторского теста аудитор информационных систем должен подготовить соответствующий отчет, в котором сообщается о результатах аудита ИС. Аудиторский отчет по ИС должен содержать: исследуемую организацию, предполагаемых получателей и любые ограничения на обращение; должен быть указан объем, цели, период охвата, характер, сроки и объем аудиторской работы; изложены выводы, заключения, рекомендации и любые оговорки, квалификации и ограничения; предоставлены аудиторские доказательства.

Список литературы

1. Баранова О.В. Информационные системы аудита. // Финансовый бизнес. 2016, №2. - 282с.
2. Сиротенко Э.А. Перспективы развития теоретико-методологического аппарата аудита. // Аудиторские ведомости. 2014, № 1. - 157с.
3. Ярочкин, В. Безопасность информационных систем; Ось-89-М., 2016. - 320 с.

Статья поступила в редакцию 2

Статья рекомендована к публикации 2

INFORMATION SYSTEMS AUDIT METHODOLOGY

In this article discusses the methods of conducting an audit of information systems and the stages of work performed by auditors; lists current IS audit issues. The study of information systems audit as an element of internal control in the company.

Keywords: information system, audit, risk, IT process, control system, IS auditor, business process.

© Т.Н. Кузнецова, 2019

студент

факультет Экономики и Менеджмента МИ ВлГУ

г Муром Россия

ПРИМЕНЕНИЯ АУТСОРСИНГА В ЦЕЛЯХ ЭКОНОМИИ СРЕДСТВ НА ОПЛАТУ ТРУДА ПЕРСОНАЛА ПРЕДПРИЯТИЯ

В статье рассматриваются перспективы применения аутсорсинга предприятием с целью получения максимальной эффективности использования трудовых ресурсов в своей сфере деятельности.

Ключевые слова: аутсорсинг, оплата труда, эффективность производства.

Важным условием функционирования предприятия в современных рыночных условиях является сохранение оптимального баланса между использованием рабочей силы и рациональным использованием затрат на нее.

Если предприятие работает с прибылью, то оно старается постоянно наращивать мощности, расширять свой бизнес, увеличивать количество заключенных контрактов и договоров с новыми партнерами. В результате этого возрастают объемы работ, которые необходимо выполнить. И здесь, чаще всего, возникает проблема в нехватке квалифицированных сотрудников. Руководство предприятия и непосредственно сотрудники отдела кадров реализуют все возможные мероприятия по привлечению дополнительных рабочих рук. Однако, нередко на фоне явно выраженной нехватки кадров, новые специалисты запрашивают высокую оплату своего труда. Комплексное решение этой проблемы показывает, что предприятию не совсем выгодно содержать большой штат сотрудников, обеспечивающий весь производственный цикл.

В связи с этим, предприятию иногда выгоднее прибегнуть к сотрудничеству с аутсорсинговыми фирмами.

Аутсорсинг предполагает передачу организации, на основании договора, определенных видов или функций производственной предпринимательской деятельности другой компании, действующей в необходимой сфере [1].

Сотрудничество с аутсорсинговыми фирмами способствует росту эффективности производства и сосредоточению усилий предприятия на производственном процессе. На сегодняшний день использование аутсорсинга является актуальным.

Кадровый аутсорсинг помогает подобрать персонал, который будет выполнять порученную ему работу в минимальные сроки, что позволяет исполнить все поставленные перед предприятием бизнес-задачи с минимальными затратами.

Несомненно, аутсорсинг, как и любой другой вид деятельности, имеет ряд преимуществ и недостатков. К преимуществам относятся сокращение затрат, более эффективное осуществление функций, высвобождение и перераспределение ресурсов, доступ к новейшим технологиям и т. д. К недостаткам же относятся утечка информации, усложнения логистических процессов, ограничение возможностей для обучения и роста своих специалистов и т. д.

Рассмотрим перспективы применения аутсорсинга предприятием с целью получения максимальной эффективности использования трудовых ресурсов в своей деятельности.

В штате предприятия есть как сотрудники основного производства, так и вспомогательного. Сотрудники основного производства напрямую связаны с основной деятельностью предприятия, поэтому мотивация и стимулирование труда этих работников и является одной из важных задач предприятия.

Сотрудники вспомогательного производства менее задействованы в производственном процессе, однако их штатная численность достаточно велика. На предприятии предполагается вынужденное сокращение штата сотрудников службы прочего производственного персонала при условии заключения договора подряда с клининговой компанией.

Оплата труда рассчитывается по каждому сотруднику строго индивидуально. Цена вопроса может зависеть как от количества сотрудников, так и от квалификации работников, задействованных в производственном процессе. Так как необходимый работник клининговой компании будет нанят на неполный рабочий день, то это позволит получить экономическую выгоду по сравнению с содержанием штатных сотрудников.

В результате будет достигнуто сокращение расходов на оплату труда прочего персонала, при этом время работы подрядчиков будет рационально распределено, а количество и качество выполненных работ заметно возрастет.

Рассмотрим следующий пример. На основании расчета численности персонала службы административно-управленческого персонала было выявлено, что в организации нормативная численность работников бухгалтерии ниже необходимой. В данном случае актуально использовать необходимого сотрудника на условиях договора аутсорсинга [3]. Это позволит предприятию решить задачу экономии фонда оплаты труда, ведь содержание еще одной единицы работников бухгалтерии будет значительно дороже.

К примеру, можно перевести в аутсорсинг процесс расчета заработной платы. Данная услуга является весьма востребованной на рынке, хотя ее быстрому распространению пока мешает сложность и запутанность российского трудового законодательства. Но плюсы - оптимизация деятельности предприятия и снижение издержек - значительно способствуют росту интереса к этому виду аутсорсинга.

Дабы избежать одной из проблем аутсорсинга - утечки информации, предприятию следует всю конфиденциальную информацию учитывать самостоятельно, к тому же учет материалов на складе и реализацию также можно перевести в аутсорсинг.

Таким образом, рассмотрев применение аутсорсинга на предприятии в разных его сферах, можно сделать вывод о том, что при использовании вышеизложенных рекомендаций фирма частично сократит расходы [2]. При этом важно понимать, что аутсорсинг не должен быть простой покупкой услуг, поэтому необходимо очень точно определить, какие направления для предприятия являются ключевыми в настоящее время или станут таковыми в будущем, а какие могут быть переданы на аутсорсинг.

Список литературы

1. Википедия - свободная энциклопедия. Аутсорсинг. URL: <https://ru.wikipedia.org/wiki>
2. Гринавцева Е. В., Иода Е. В., Сарахманова В. В. Бухгалтерская финансовая отчетность: техника составления. Воронеж, ООО "Издательство РИТМ", 2017.
3. Дубровская Т.Н. Эффективность работы предприятия на условиях аутсорсинга// Вестник МГСУ. 2016. № 4. С. 108-118.

Статья поступила в редакцию 2

Статья рекомендована к публикации 2

**THE USE OF OUTSOURCING IN ORDER TO SAVE MONEY ON THE SALARIES
OF THE PERSONNEL OF THE ENTERPRISE**

The article discusses the potential use of the outsourcing company with the purpose of maximizing the efficiency of use of labour resources in their field of activity.

Keywords: outsourcing, remuneration, production efficiency

© Д.И. Кулешов, 2019

студент

Национальный исследовательский
Томский политехнический университет
г. Томск, Россия

МОДЕЛИРОВАНИЕ РЫНОЧНОЙ УСТОЙЧИВОСТИ НЕФТЕГАЗОВОЙ КОМПАНИИ

На потребительском рынке устойчивое положение нефтегазовой компании определяется политикой и планами маркетинга, которые адаптируются и к стратегии компании, и к рыночной ситуации. Менеджмент компании должен стремиться к обеспечению устойчивости на потребительском рынке.

Ключевые слова: нефтегазовая отрасль, бизнес-процессы, моделирование, рыночная устойчивость.

При потере (риске потери) устойчивости компании следует прогнозировать, имитировать эти риски. Например, есть риски нерациональной, неэффективной разработки месторождения, ценообразования, капиталовложения [1].

Необходимо исследовать устойчивость не только самого нефтегазового предприятия, но и используемого инструментария оценки такого состояния [2]. Не только отдельной компании, отдельного нефтегазового предприятия, но и кластера (например, «Газпром», «Лукойл», «Нижнекамскнефтехим» и др.), отрасли.

Здесь уместно введение и исследование категории «отраслевая устойчивость», исследуемых на основе базовых индикаторов (производительность, охрана и оплата труда, соцпакет персонала, повышение его квалификации и текучесть, инвестиции, загрязнение и др.).

Виды и функции бизнес-процессов на крупном нефтегазовом предприятии [3]:

- 1) управляющие (выполняют функции регулирования, адаптации);
- 2) операционные (формируют поток большей части прибыли);
- 3) поддерживающие (являются опорой при достижении ключевых целей бизнеса).

Пусть устойчивая деятельность нефтегазовой компании на потребительском рынке задана двумя числовыми функциями: $x(t)$ - адаптационной способностью компании к рыночной ситуации, $y(t)$ - адаптационной способностью менеджмента компании, $z(t)$ - адаптирующей способностью среды (способность окружающей среды усиливать/ослаблять устойчивое функционирование компании).

Возрастание $x(t)$, $y(t)$ или $z(t)$, соответственно, ведет к усилению устойчивого положения компании на сырьевом рынке, его рейтинга [4], корпоративной сплоченности, эффективности менеджмента.

В фазовом пространстве $(x; y; z)$ положению равновесия соответствует начало координат и, возможно, другие точки.

Пусть $x'(t)$ - скорость изменения адаптационной способности, является ответной реакцией руководства компании на рыночную ситуацию при маркетинговых усилиях $f_{1x} = \varphi_2(\mu)x$, а также взаимосвязями менеджмента и маркетинга $f_{1x} = \varphi_2(\mu)y$:

$$x'(t) = \varphi_1(\mu)x + \varphi_2(\mu)y + \varphi_3(\mu)z,$$

где управляющий маркетинговый параметр $|\mu| < \mu_0 < +\infty$, $\varphi_1(\mu)$, $\varphi_2(\mu)$, $\varphi_3(\mu)$ - заданные функции управления маркетинговыми акциями.

Если $\mu < 0$, то это соответствует стратегии выпуска стабильного спроса продукции компании $\varphi_1(\mu) < 0$. Если $\mu > 0$ - стратегии вывода на рынок продукции с новым качеством, инновационной ($\varphi_1(\mu) > 0$).

Скорость изменения усилий менеджмента $y'(t)$ определяется функцией $f_{1y} = \varphi_2(\mu)y$ и лагом внедрения управленческих решений: $f_{2y} = -e^{-\alpha y}y$, а также влиянием качества оценки руководством компании рыночной ситуации:

$$f_{2x} = -e^{-\beta x}x, f_{3z} = -e^{-\gamma z}.$$

Отсюда получаем

$$y'(t) = \varphi_2(\mu)y - e^{-\alpha y}y - e^{-\beta x}x - e^{-\gamma z}z, \alpha \geq 0, \beta \geq 0.$$

Чем выше корпоративная солидарность (менеджмента и персонала), т.е. параметр $\alpha > 0$, тем меньше влияние на менеджмент. При $\alpha = 0$ - максимальная рассогласованность решений менеджмента и сотрудников. Чем выше реальное рыночное состояние компании ($\beta > 0$), тем меньше влияние на функцию менеджмента. При $\beta = 0$ - самая нереалистическая оценка менеджмента положения компании на рынке, приводящая к необходимости коренной смены руководства.

Гипотеза моделирования такова: $\varphi_1(\mu)$, $\varphi_2(\mu)$ считаем линейными функциями по

$$\varphi_1(\mu) = \mu,$$

$$\varphi_2(\mu) = \frac{(1+\mu)}{2},$$

$$\varphi_3(\mu) = \frac{1+\mu}{2}, -1 < \mu < 1.$$

Адаптирующая способность среды $z(t)$ изменяется по закону:

$$z'(t) = \varphi_3(\mu)z - e^{-\theta z}z - e^{-\tau x}x - e^{-\nu y}y, \theta, \tau, \nu \geq 0.$$

Итак, общая модель устойчивости компании на нефтегазовом рынке имеет вид:

$$\begin{cases} x'(t) = \varphi_1(\mu)x + \varphi_2(\mu)y + \varphi_3(\mu)z \equiv P(x, y), \\ y'(t) = \left(\frac{1+\mu}{2} - e^{-\alpha y}\right)y - xe^{-\beta x} - ze^{-\gamma z} \equiv Q(x, y), \\ z'(t) = \left(\frac{1+\mu}{2} - e^{-\theta z}\right)z - e^{-\tau x}x - e^{-\nu y}y \equiv R(x, y) \end{cases}$$

Чтобы проанализировать динамическую систему можно оценить якобиан

$$\Delta = \Delta(0,0,0) = \begin{vmatrix} P'_x & P'_y & P'_z \\ Q'_x & Q'_y & Q'_z \\ R'_x & R'_y & R'_z \end{vmatrix} = \begin{vmatrix} \mu & \frac{1+\mu}{2} & \frac{1+\mu}{2} \\ -1 & \frac{\mu-1}{2} & -1 \\ -1 & -1 & \frac{\mu-1}{2} \end{vmatrix} = \frac{1}{2}(\mu+1)(\mu^2 - \mu + 2).$$

Характеристические корни равновесия (учитывая, что $\mu \neq -1$):

$$\mu^2 - \mu + 2 = 0 \text{ или } \mu_1 = \frac{1+i\sqrt{7}}{2}, \mu_2 = \frac{1-i\sqrt{7}}{2}.$$

Отсюда, ориентация на продукцию компании со спросом ($\mu < 0$) обеспечивает устойчивость равновесия на потребительском рынке.

При скачке ($\mu = 0$) на потребительском рынке каждая компания может перейти или к стационарному равновесия, или к катастрофическому скачку [5].

При внедрении новой продукции компанией ($\lambda > 0$) есть отличная от $(0; 0; 0)$ точка равновесия - корень системы уравнений:

$$\begin{cases} P(x_0, y_0, z_0) = 0, \\ Q(x_0, y_0, z_0) = 0, \\ R(x_0, y_0, z_0) = 0. \end{cases}$$

Выводы Многим компаниям приходится в условиях цифровой экономики вовлекаться в «визуальность», «виртуальность» связей с виртуальным также клиентом. Здесь возникают новые аспекты категории «устойчивость», исследование которых - актуально.

Происходит эволюция бизнес-процессов, с учетом разнородности участвующих организационных структур, поэтому в исследовании устойчивости следует использовать и неклассические модели, например, нейросетевые.

Список литературы

1. Кузнецов В.В., Фирсакова В.В. Об устойчивости рыночного положения фирмы // Экономика и математические методы. -2000, т.36, №3, с.136-139.
2. Салимова Т.А., Гудкова Д.Д. Инструментарий оценки устойчивого развития организации // Научно-техн. ведомости С-Петербургского госполитехуниверситета (экономические науки), №7, 2017, с.151-160.
3. Белоусов К.Ю. Устойчивое развитие компании и корпоративная устойчивость: проблемы интерпретации // Проблемы современной экономики. 2012. №4 (44). с. 120-123.
4. Windolph S.E. Assessing Corporate Sustainability Through Ratings: Challenges and Their Causes // Journal of Environmental Sustainability. 2016. Vol. 1(1). P. 61-80.
5. Казиев В.М. введение в анализ, синтез и моделирование систем. -М.: Бином. Лаборатория знаний, Интуит.ру. - 2007. - 244 с.

Статья поступила в редакцию 2
Статья рекомендована к публикации 2

© D.I. Kuleshov, 2019

MODELING MARKET SUSTAINABILITY OF AN OIL AND GAS COMPANY

In the consumer market, a stable position of an oil and gas company is determined by marketing policies and plans that adapt to the company's strategy and to the market situation. Company management should strive to ensure sustainability in the consumer market.

Keywords: oil and gas industry, business processes, modeling, market sustainability.

© И.А. Лиинтин, 2019

студент

Национальный исследовательский
Томский политехнический университет
г. Томск Россия

ЖИЗНЕСПОСОБНОСТЬ НЕФТЕГАЗОВОГО ПРЕДПРИЯТИЯ В УСЛОВИЯХ «ПАССИВНОСТИ» СОСТОЯНИЙ

В природе, эволюционной популяционной теории, системы устойчиво функционируют в динамически меняющихся условиях благодаря адаптационным и стабилизирующим механизмам.

Ключевые слова: нефтегазовая отрасль, эволюционная экономическая теория, моделирование задач.

В эволюционной экономической теории также исследуются аналогичные механизмы, хотя очевидны и принципиальные отличия этих сфер общества [1].

Сложность их рассмотрения, актуализации обуславливается:

- 1) динамической неустойчивостью бизнеса и социально-экономических процессов, человеческого фактора, неопределенности среды;
- 2) сложностью выбора решения (решаемой задачи);
- 3) неадекватностью инфраструктуры, технологической и инновационной поддержки;
- 4) организационным несовершенством (включая и факторы «организационного гуманизма»);
- 5) финансовыми и кадровыми проблемами;
- 6) отсутствием полной релевантной аналитики, мониторинговых исследований и др.

В популяциях происходит переход из активного в пассивное состояние (и наоборот), стабилизирующее воздействие на динамику биосистем, являющихся сложными по природе. В экономических сложных системах, в частности, финансовых, переход в «пассивность» означает существование «лага» для части продукции (товара, услуги, работы) и последующего ее возврата в активное состояние (оборот). Здесь необходимо рассматривать системную сложность [2] производственной структуры.

Постановка задачи моделирование и исследование Считаем, что переходы «активное состояние - пассивное состояние», «активность - пассивность» происходят в системе, где функционирует нефтегазовое крупное предприятие, независимо от условий окружения, потоков ресурсов в систему извне [3].

Как известно (см., например, [3]), динамику активной переменной $x(t)$ можно описать отношениями:

$$x'(t) = xf(x), x(0) > 0, f'(x) < 0, f(x) \in C^1, f(0) > 0, f(\infty) = -\infty.$$

Есть единственное решение $x^* > 0 : f(x^*) = 0$. Все траектории монотонно устремляются к x^* .

Добавим к рассмотрению экономической ситуации, в которую «помещено» предприятие, согласно модели, пассивную переменную:

$$x'(t) = xf(x) - px + qx,$$

$$s'(t) = px - qs,$$

где $p, q > 0$ - скорости переходов состояний из активного в пассивное, и наоборот.

Для допустимых x , равновесие устойчивое, т.е. возмущенные переменные системы - положительны.

Если в $x = 0$ пассивные переменные - нулевого значения, то вместо исходной модели можно рассматривать интегро- дифференциальную стохастическую модель:

$$x'(t) = xf(x) - p \int_0^t m(u)du - px(t) = 0.$$

где $m(u)$ плотность случайной величины $t > 0$.

Можно рассматривать функции $m(u)$ банка типовых функции, включающего, например:

- 1) $m(u) = pu + q$;
- 2) $m(u) = \frac{pu+q}{su+l}$;
- 3) $m(u) = \frac{1}{p+\exp(-qu)}$;
- 4) $m(u) = e^{p+qu}$;
- 5) $m(u) = q\exp(-qu)$.

Если $f(x) = \lambda - const$, то получаем уравнение

$$x'(t) - \lambda x = p \int_0^t x(t-u) m(u)du - px(t),$$

$$m(u) = \frac{h}{\sigma} \left(\frac{u-M}{\sigma} \right),$$

где M - математическое ожидание, σ - дисперсия, h - параметр пропорциональности.

Конкурентное взаимодействие предприятия в производственной среде (на рынке) не стабилизируемо механизмом образования пассивных состояний.

Если включить экологический параметр α , например, экологические выплаты предприятия в x , то получим модель

$$x'(t) = xf(x, \alpha),$$

которая учитывает процессы внутрисистемной конкуренции, поэтому x - убывает по монотонно [4].

Если:

- 1) (x, α) - условие гладкости по x, α ;
- 2) $(0, \alpha) > 0$ - условие функционирования, эволюции («не вымирания»);
- 3) $(\infty, \alpha) = -\infty$ - условие ограниченного функционирования.

При условиях 1)-3) уравнение $(x, \alpha) = 0$ однозначно разрешимо, а его решение $x = \varphi(\alpha)$ - положительное и глобально устойчивое.

Это стационарное состояние потенциальной развиваемости эволюционного потенциала, например, объема реализации сырья (продукта его переработки).

Если рассматривать темп роста предприятия, можно воспользоваться уравнением типа Вольтера-Ферхюльста:

$$x'(t) = rx(t) \cdot \frac{K + A + B - x - c}{K + A + B},$$

где r - предельно возможный темп расширения потенциала компании, x - объем реализации компанией продукции, $M = K + A + B$ - потенциал спроса, c - позитивное влияние компании на спрос, a - положительное воздействие с другими компаниями (отраслями), b - первоначальный максимум спроса, C - отрицательное воздействие конкурентов на спрос.

Если предприятие возобновляет эволюционный потенциал, свои производственные и иные ресурсы, то его эволюционный потенциал определим с помощью - коэффициента изменения ресурсов (в естественных условиях) в виде:

$$\gamma = \int_0^T \alpha(s) \exp\left(-\int_0^s a(z) dz\right) ds.$$

Эволюция многоуровневых производственных структур создает ситуацию, для которой повышена вероятность сохранения устойчивости при развитии производства.

Заключение Предприятие нефтегазовой сферы должно отслеживать уменьшение стоимости добычи и транспортировки нефти и газа при неизменных параметрах их объема и качества, увеличение стоимости предприятия (капитализации бизнеса) в отрасли и другие стабилизирующие механизмы. В эволюционном процессе предприятия происходит переход из активного в пассивное состояние (и наоборот), сложный по природе. Приходится анализировать уровни, этапы жизненного цикла систем.

Небольшая активность («большая пассивность») предприятий в развитии инновационного, эволюционного потенциала снижает его конкурентоспособность. Поэтому важно моделирование таких процессов [5], переходов в «пассивность» и последующих возвратов в «активность».

Список литературы

1. Чижанов С.О. Эволюционное моделирование динамики систем предприятий // Аудит и финансовый анализ, №3, 2006, с.211-232.
2. Казиев В.М. Введение в анализ, синтез и моделирование систем. -М.: Бином. Лаборатория знаний. Интуит.ру. - 2007. - 244 с.
3. Ильичев В.Г. Стабилизация и живучесть в моделях экологии. Процесс образования пассивных состояний // Математическое моделирование. -2009, т.21, №8. -с. 3-20.
4. Егоров А.И. Обыкновенные дифференциальные уравнения с приложениями. -М.: Физматлит. -2007. -448 с.
5. Просветов Г.И. Математические методы и модели в экономике. Задачи и решения. - М.: Альфа-Пресс, 2016.-304 с.

Статья поступила в редакцию 2

Статья рекомендована к публикации 2

© I.A. Liintin, 2019

THE VIABILITY OF THE OIL AND GAS COMPANY IN CONDITIONS OF "PASSIVITY" OF STATES

In nature, an evolutionary population theory, systems function stably in dynamically changing conditions due to adaptation and stabilizing mechanisms.

Keywords: oil and gas industry, evolutionary economic theory, modeling tasks.

© Г.С. Мараховская, 2019

к э н доцент

© Т.Н. Даниелян, 2019

студент

Северо Кавказский Федеральный университет

г Ставрополь Россия

РИСКИ В ПРЕДПРИНИМАТЕЛЬСКОЙ ДЕЯТЕЛЬНОСТИ

В настоящей статье представлен анализ предпринимательской деятельности и рисков, связанных с ее осуществлением. Выделены различные принципы для решения проблем, возникших из-за предпринимательских рисков.

Ключевые слова: предпринимательская деятельность, риск

Любая сфера человеческой деятельности, так или иначе, связана с риском. Существует огромное количество условий и факторов, которые оказывает различное влияние на результат решений, принимаемых людьми. Ведь во всех предприятиях, независимо от их финансового благосостояния, существует вероятность наступления кризисных явлений.

Исходя из опыта различных стран, можно утверждать, что при создании тактики и стратегии экономической политики, необходимо учитывать риски, так как это может привести к необратимым последствиям. При внедрении высоких технологий, осуществлении различных инновационных идей существуют высокие риски, которые непосредственно оказывают влияние на предпринимательскую деятельность, а следовательно, и на развитие общества и государства.

Важно понимать, что рынок не может существовать без предпринимательской деятельности, но и предприниматели не могут существовать без рынка. Поэтому существует понятие «экономическая свобода». В нём говорится, что только закон и устанавливаемые им ограничения могут возвышаться над предпринимателем. Государственное регулирование в рыночной системе, заключается преимущественно, в установлении норм, правил осуществления предпринимательской деятельности, а также создание налоговой системы. Производители и потребители, сами вправе определять всё остальное. Конкуренция и борьба за выживание являются платой за экономическую свободу. Поэтому любой предприниматель, прежде чем войти на рынок, должен, в первую очередь, понимать, что ему предстоит иметь дело с неопределенностью и повышенным риском. Однако, стоит помнить, что задача предпринимателя состоит не в том, чтобы искать дело без риска. «Предпринимательство - значит затевать, решаться исполнить какое-либо новое дело, приступить к совершению чего-либо значительного» (В.И. Даль).

Риск существует только потому, что человек, который его на себя берёт, не обладает достаточным количеством знаний, личностных качеств, таланта для предвидения всех вероятностей развития событий.

В условиях рыночной экономики неотъемлемым элементом предпринимательства является риск. Его можно охарактеризовать как неопределенность, неожиданность, неуверенность и т.д. Степень риска увеличивается в условиях политической и экономической неустойчивости.

Риск может быть как источником убытков, так и прибыли. Чем рискованней решение, тем больше прибыль, получаемая при его успехе.

Прежде чем перейти к рассмотрению понятия «предпринимательский риск», необходимо определить само понятие «риск». Риск - это вероятность возникновения неблагоприятных ситуаций в процессе реализации планов и исполнения бюджетов предприятия.

А. Альгин определяет риск как деятельность или действие по «снятию неопределенности». Б. Райзберг определяет риск как «ущерб, возможные потери», придерживаясь тем самым классической теории предпринимательского риска.

С помощью анализа различных определений риск можно выделить основные черты, характерные для рискованной ситуации:

- наличие альтернативных вариантов развития событий;
- возможность рассчитать вероятности исходов и ожидаемые результаты;
- случайный характер событий.

Предпринимательский риск представляет собой своеобразную плату за экономическую свободу предпринимателей. Данный риск связан с производством продукции, товаров и услуг, а также их реализацией; товарно-денежными и финансовыми операциями.

Неопределенность реализации предпринимательской деятельности за определенный период времени, которая выражается в выполнении намеченных целей и возникновении непредвиденных затрат всех факторов производства и является предпринимательским риском.

Типы рисков можно выделить в зависимости от определенных признаков.

Риски возникают в связи: с хозяйственной деятельностью; с личностью предпринимателя; с недостатком информации о состоянии внешней среды.

По ожидаемым результатам - спекулятивный и обычный.

Функции риска в предпринимательской деятельности:

1) Инновационная функция (стимулирование предпринимателя на нахождение необычных решений проблем);

2) Регулятивная функция (риск ориентирован на получение значимых результатов различными способами);

3) Защитная функция (в случае неудачи нет наказания, стимулируется оправданный риск).

Существуют две группы факторов, влияющих на уровень предпринимательского риска:

1) Факторы прямого воздействия: законодательство, регулирующее предпринимательскую деятельность; непредвиденные действия государственных служб и учреждений; налоговая система; взаимоотношения с партнерами; конкуренция между предпринимателями; коррупция и др.

2) Факторы косвенного воздействия: политические условия; экономическая обстановка в мире/стране; международные события; стихийные явления.

Существуют различные средства разрешения проблем, возникших по причине риска в предпринимательской деятельности. К ним относят: удержание, избежание, передача и снижение.

Для того, чтобы выбрать самое подходящее средство разрешения выработаны определенные принципы, которыми пользуются предприниматели.

Первый принцип гласит: «нельзя рисковать больше, чем это может позволить собственный капитал». То есть, прежде чем инвестировать куда-либо необходимо определить убытки, объем вложений и свои собственные возможности.

Второй принцип - «Надо думать о последствиях риска». Необходимо взвесить все «за» и «против», понять к чему может привести данное действие, чтобы быть готовым к любому исходу событий.

Третий принцип описывается наиболее ярко при передаче риска другому лицу и звучит так: «Нельзя рисковать многим ради малого». Необходимо определить приемлемое соотношение страховой премии и страховой суммы.

Для снижения степени риска можно использовать один следующих способов:

1) Диверсификация - распределение риска между различными сферами, не связанными между собой;

2) Лимитирование - установление определенных пределов. Часто применяется в банках при выдаче кредитов.

3) Страхование - инвестор готов отказаться от части доходов для избежания риска;

4) Секьюритизация - разработка и заключение кредитного договора с двумя различными банками, которые и предоставляют кредит заемщику.

Таким образом, категорию «риск» можно определить как опасность потенциально возможной, вероятной потери ресурсов или недополучения доходов по сравнению с их ожидаемой величиной, ориентированной на рациональное использование ресурсов в данном виде предпринимательской деятельности.

Успех деятельности предприятия зависит от принятых предпринимателем правильных решений, ведь они значительно сокращают вероятность провала и ведут к положительным результатам. В условиях рыночной конкуренции выживают те организации, которые в минимальный промежуток времени могут перенаправить свои действия под изменяющуюся ситуацию на рынке.

Риск можно рассматривать с различных точек зрения. В первую очередь, это опасность для предпринимательской деятельности. С другой стороны, риск помогает рынку избавляться от немобильных организаций.

Список литературы

1. Кукин, П.П. Анализ и оценка риска производственной деятельности / П.П. Кукин и др. - М.: Высшая школа, 2015. - 328 с.
2. Каминка, А. И. Основы предпринимательского права / А.И. Каминка. - М.: Зерцало, 2016. - 320 с.
3. Бударина, А.В. Основы предпринимательской деятельности / А.В. Бударина, И.Б. Соловьева, А.Ф. Степина. - М.: Просвещение, 2016. - 188 с.

Статья поступила в редакцию 2

Статья рекомендована к публикации 2

© G.S. Marahovskaya, T.N. Danielyan, 2019

RISKS IN ENTREPRENEURIAL ACTIVITY

This article presents an analysis of entrepreneurial activities and risks associated with its implementation. Various principles for solving problems arising from business risks are highlighted.

Keywords: entrepreneurial activity, risk

© Г.С. Мараховская, 2019

к э н доцент

© А.Г. Чекалов, 2019

студент

Северо Кавказский Федеральный университет

г. Ставрополь Россия

НАЛОГОВЫЙ КРЕДИТ

В статье освещены практические аспекты механики действия различных форм налоговых кредитов, проведен анализ условий для предоставления налогового кредита. Особое внимание уделялось ряду особенностей для возможности предоставления отсрочки, рассрочки налогового кредита, его плюсы, а также особенностям инвестиционного НК. **Материалы и методы.** Методологической основой для характеристики налогового кредита послужила статья НК РФ "Порядок и условия предоставления налогового кредита", а также анализ сайтов государственных органов. В результате проведенных изменений проанализированы результаты развития данного закона.

Ключевые слова: налоговый кредит, инвестиционный налоговый кредит, формы НК, Ставропольский край, экономика, государство.

На сегодняшний день, суждение о нехватке оборотных средств предприятий, является самой основной причиной плачевного состояния экономики РФ, получившее широкое распространение в научной и ненаучной среде. Именно этим объясняется невозможность технического перевооружения, неспособность производить продукцию, пользующуюся большим спросом и многие другие беды отечественной промышленности. Даже средства, которые имеются в распоряжении предприятий, не используются в полной мере. Большая их часть перераспределяется в виде налоговых платежей. В связи с этим, бюджету приходится нести значительные расходы. И самым простым и действующим способом решения данной проблемы финансирования является увеличение налогового бремени.

Одним из основных способов решения этих двух проблем является введение налогового кредита. Посредством него, государство дает возможность налогоплательщику на данном этапе не направлять денежные средства на обязательные платежи, а использовать их на цели развития или стабилизации финансового положения.

В принятом Государственной Думой ФС РФ 16.07.1998 г. Налоговом кодексе налоговый кредит разработан более детально. Ему посвящена девятая глава: "ИЗМЕНЕНИЕ СРОКА УПЛАТЫ НАЛОГА И СБОРА, А ТАКЖЕ ПЕНИ" [1]. В соответствии с НК РФ существуют четыре формы изменения срока: отсрочка, рассрочка, налоговый кредит и инвестиционный НК

Первые три формы изменения срока уплаты налога и сбора имеют много общего. Так, установлены общие основания для предоставления отсрочки, рассрочки, налогового кредита, при одинаковых условиях не начисляются проценты за изменение срока уплаты. Существенным отличием является срок предоставления. Главное отличие первых трех форм от инвестиционного налогового кредита состоит в том, что первые три предоставляются в связи с неблагоприятным положением плательщика, а инвестиционный налоговый кредит - в связи с осуществлением определенных затрат (например, по НИОКР).

Налоговый кодекс устанавливает ряд оснований, при условии, что если хотя бы одно имеется, возможно предоставление отсрочки, рассрочки.

Первым основанием является причинение лицу ущерба в результате стихийного бедствия, технологической катастрофы или других иных обстоятельств непреодолимой силы. Вторым - задержка лицу финансирования из бюджета или оплата выполненного этим лицом государственного заказа. Третьим - угроза банкротства в случае единовременной выплаты им налога. ситуация, когда имущественное положение физического лица исключает возможность единовременной уплаты налога. К четвертому основанию относят случай, когда производство и (или) реализация лицом товаров, работ или услуг носит сезонный характер. Пятым основанием выступают обстоятельства, предусмотренные таможенным законодательством (в редакции подп. 6 п. 1 ст. 64 содержится явный технический недостаток).

Инвестиционный налоговый кредит также отличается ещё и тем, что в отличие от рассрочки, отсрочки и налогового кредита, он предоставляется не в связи с неблагоприятной экономической ситуацией, сложившейся у налогоплательщика, а по причине проведения определенных экономически приоритетных мероприятий.

Иначе говоря, инвестиционный налоговый кредит представляет собой временное уменьшение платежей по налогу с последующей поэтапной уплатой суммы кредита и процентов, которое осуществляется в связи с несением налогоплательщиком затрат по экономически приоритетным направлениям.

Инвестиционный налоговый кредит может предоставляться не только по налогу на прибыль (доход) организации, но также и по региональным и местным налогам. Срок инвестиционного налогового кредита может составлять от одного года до пяти лет.

Предприятия имеют за собой право уменьшить свои наложенные платежи, в течении действия договора об инвестиционном налоговом кредите. Уменьшение возможно до тех пор, пока сумма накопленного кредита не станет равна сумме кредита.

Для того, чтобы предприятию получить инвестиционный налоговый кредит необходимо подать заявление. В процессе его формирования уполномоченным органом принимается решение, посредством которого заключается договор об инвестиционном налоговом кредите. При этом проценты на сумму кредита могут быть установлены не менее половины и, в то же время, не превышающие трех четвертых ставки рефинансирования ЦБР, что на данный момент составляет от 27,5% до 41,25%. Копия договора об инвестиционном налоговом кредите должна быть предоставлена налоговому органу в течение пяти дней со дня заключения договора.

Помимо перечисленных условий и порядка получения инвестиционного налогового кредита законами субъектов РФ и нормативными правовыми актами представительных органов местного самоуправления по таким видам налогов как: региональные и местные налоги; могут быть установлены и иные условия для предоставления этого кредита. Подобная норма значительно расширяет права местных органов власти в области налогообложения и даёт возможность стимулировать инвестиционную активность предприятий по экономически значимым для территории направлениям.

Действие налогового кредита или инвестиционного налогового кредита прекращается в случае:

- 1) Истечения срока действия договора;
- 2) При уплате налога до истечения установленного срока;
- 3) По соглашению обеих сторон;
- 4) По решению суда;

Главной особенностью является то, что уполномоченный орган не имеет права прекратить действие договора в одностороннем порядке. Из этого следует, что только через решение судебных органов возможно досрочное прекращение договора, при котором обе стороны оказываются в равных условиях.

Таким образом, в настоящее время существует относительно проработанная нормативно-правовая база по налоговому кредиту. В главном законодательном акте в сфере налогов содержится ряд статей, регулирующих вопрос по данной тематике. В отличие от закона "Об инвестиционном налоговом кредите", юридическая техника нормативного регулирования проблем налогового кредитования прогрессировала и на сегодняшний день позволяет решить две довольно актуальные проблемы:

1) благодаря налоговому кредиту существует возможность помощи предприятию, находящемуся на данный момент в непростой финансовой ситуации, с целью избавления его от текущих налоговых платежей;

2) Если предприятие занимается осуществлением и реализацией социально - значимых программ, то, в таком случае, инвестиционный налоговый кредит изменяет срок уплаты и создаёт полезный для общества эффект.

Помимо этого положительной стороной данного налогового кредита является относительно небольшая нагрузка для организаций по процентным платежам по налоговому кредиту. На данный момент не существует другого, более дешевого источника средств для организации.

К сожалению, сегодня не накоплено достаточной практики налогового кредитования. Однако имеются необходимые правовые основания для того, чтобы этот нужный инструмент заработал, оказав положительное влияние на экономику страны в целом.

Список литературы

1. Консультант плюс "Налоговый кодекс Российской Федерации (часть первая)" от 31.07.1998 N 146-ФЗ(ред. от 25.12.2018) (с изм. и доп., вступ. в силу с 01.01.2019) - [Электронный ресурс]. URL: http://www.consultant.ru/document/cons_doc_LAW_19671/ (дата обращения 29.12.2018);

2. Консультант плюс ч.2 НК РФ "Налоговый кодекс Российской Федерации (часть первая)" от 31.07.1998 N 146-ФЗ (ред. от 25.12.2018) (с изм. и доп., вступ. в силу с 01.01.2019)- [Электронный ресурс]. URL: http://www.consultant.ru/document/cons_doc_LAW_19671/405dc935465202d42568269ccdda75adb8a79db1/ (дата обращения 29.12.2018);

3. Налоговый кредит - [Электронный ресурс]. URL: <http://www.grandars.ru/student/nalogi/nalogovyyu-kredit.html> (дата обращения 29.12.2018);

Статья поступила в редакцию 2

Статья рекомендована к публикации 2

© G.S. Marahovskaya, A.G. Chekalov, 2019

TAX CREDIT

The article highlights the practical aspects of the mechanics of various forms of tax credits, provides an essential analysis of the conditions for granting tax credits, and also describes the features of an investment tax code. Materials and methods. The methodological basis for the characteristics of the tax credit was the article of the Tax Code of the Russian Federation "The procedure and conditions for granting a tax credit", as well as an analysis of the websites of state bodies. As a result of the changes, the results of the development of this law are analyzed.

Keywords: tax credit, investment tax credit, NK forms, Stavropol Territory, economy, state.

© О.В. Осийчук, 2019

студент

© А.В. Сидор, 2019

студент

БарГУ

г. Барановичи Беларусь

ВИРУСНЫЙ МАРКЕТИНГ КАК ВИД РАСПРОСТРАНЕНИЯ РЕКЛАМЫ

Данная статья содержит информацию о таком эффективном способе рекламы как вирусный маркетинг, а так же о методах и преимуществах данного способа рекламы.

Ключевые слова: маркетинг, вирусный маркетинг, реклама, методы, преимущества, продвижение.

Вирусный маркетинг как словосочетание появилось в конце 20 века, означает передачу информации от одного человека к другому при помощи ресурсов интернета и личностного общения. Автором этого значения слов является преподающий в Гарварде профессор Д. Рэйпорт.

Первые применения этого вида маркетинга отмечены в 1999 году, когда в информационном сообщении через почтовый сервис "HOTMAIL" на автомате прикреплялось письмо приглашение к открытию почтового электронного ящика.

По состоянию на сегодняшний день вирусный маркетинг является одним из наиболее эффективных способов рекламы в Интернете. Средства и методы, которые использует вирусный маркетинг, довольно стары и появились в 19 веке. Смысл таких методов заключается в том, что создаются условия, при которых ваш товар или услуги активно советуют приобрести или использовать сами клиенты.

Вирусный маркетинг (вирусное продвижение) - это популярная техника ведения рекламной кампании, при которой основным распространителем информации о компании/услуге являются сами представители целевой аудитории. При таком подходе нет традиционного описания преимущества товара и призыва купить его, не всегда даже есть прямое указание на товар. Такая рекламная кампания предполагает оригинальность и нацелена на резонанс. Сообщение должно "цеплять" людей, увидевших его, и провоцировать поделиться со своими друзьями в соц. сетях и офлайн. Вирусной рекламой может быть видео, текст, изображение, слух, игра, программа или электронная книга.

Существует следующие методы вирусного продвижения.

Pass along (передача) - люди самостоятельно пересылают друг другу рекламные сообщения: видео, картинки и т. д., потому что они привлекают внимание и нравятся. Примером будет являться популярное видео PSY - "Gangnam style", которое первым на YouTube преодолело планку в 1 млрд. просмотров.

Incentivised viral (побуждение) обещает пользователям бонус за определенные действия. Цель в этом случае не простое продвижение товара или услуги, а создание платформы для долгосрочных и плодотворных отношений с целевой аудиторией. Например, акция "Медиамаркт", когда посетителям предлагали взять и "Унести за 50 секунд". Клиенты заполняли небольшую анкету и начинали "забег" по отделам магазина бытовой техники, унося с собой все, что помещалось в руки.

Undercover (скрытый метод) - один из самых эффективных вариантов вирусного продвижения товара/услуги. Он основан на уникальности и оригинальности контента. В этом случае не раскрывают рекламное сообщение и нагнетают вокруг него интригу. Например, Google при запуске своей социальной сети Google+ выдавал персональные приглашения для регистрации.

Buzz (слухи) - рискованный метод, который не всегда является корректным, а в ряде случаев может навредить бренду. Цель - привлечение внимания аудитории любым способом. Яркий пример - компания Шустова, которая еще на рубеже XIX и XX веков нанимала людей, которые требовали в заведениях именно коньяк Шустова. Если его не было, устраивали погром. После этого кабаки начали массово скупать продукцию у Шустова.

Преимущества вирусного маркетинга для продвижения:

- Экономия: контент создается только один раз, распространяется же бесплатно самой аудиторией.
- Лояльность: ссылки на интересный материал пользователи получают от источников, которым доверяют - друзья, известные ресурсы и т.д.
- Ненавязчивость: не требует никаких действий, выглядит естественно и вызывает любопытство.
- Нет ограничений: в вирусном маркетинге могут использоваться приемы, которые запрещены в традиционных видах рекламы.
- Долговременность: если вирус качественный, эффект от него останется надолго.
- Вирусный маркетинг может присутствовать не только в интернете и реализовываться за счет других рекламных носителей. Например, ambientmedia, когда используются ресурсы окружающей среды (реклама на асфальте, логотипы на тележках в магазинах, реклама на перилах экскаватора в метро и т.д.)[3].

Отсутствие цензуры, ограничений, самоограничений является одним из стимулов развития вирусного маркетинга. Основной интерес широкой публики обращен в сторону материалов скандальной направленности, которые не всегда находят место на телевидении, равно, как и использование в рекламе образов детей или медработников. Кроме этого, существуют рекламодатели, не имеющие возможности трансляции в СМИ, согласно закону о рекламе. Это производители алкоголя, табака и ряда других "запрещенных" продуктов, для которых вирусная реклама представляется наиболее перспективной областью продвижения.

Хорошо сделанная вирусная реклама - искусство. Некоторые образцы вирусных работ можно отнести к области искусства. Такие работы, помимо прямого назначения вирусной рекламы, выставляются также на фестивалях рекламы и рекламных идей.

Таким образом, в условиях очень быстро развивающегося и меняющегося окружающего нас мира использование вирусного маркетинга позволяет рекламодателю подстраиваться под практически любого пользователя компьютерной сети и свести к минимуму расходы на проведение рекламных компаний вместе с повышением их качества.

Список литературы

1. Информационный портал [Электронный ресурс] : Вирусный маркетинг. - Режим доступа: <http://cyberleninka.ru/article/n/virusnyy-marketing>. Дата доступа: 20.12.2018.
2. Информационный портал [Электронный ресурс] : Теория вирусного маркетинга. - Режим доступа: <http://smm.artox-media.ru/wiki/virusnyi-marketing.html>. Дата доступа: 13.12.2018.

3. Информационный портал [Электронный ресурс] : Вирусный маркетинг. -Режим доступа: http://www.marketch.ru/marketing_dictionary/marketing_terms_v/virusnyy_marketing/. Дата доступа: 15.12.2018.

Статья поступила в редакцию 2
Статья рекомендована к публикации 2

© О.В. Osyichuk, A.V. Sidor, 2019

VIRAL MARKETING AS A FORM OF ADVERTISING

This article contains information about such an effective method of advertising as viral marketing, as well as methods and advantages of this method of advertising.

Keywords: marketing, viral marketing, advertising, methods, advantages, promotion.

© А.Н. Павлов, 2019

магистрант

Российская академия народного хозяйства и государственной службы
при Президенте Российской Федерации
Северо-западный институт управления
г. Санкт-Петербург, Россия

ПРЕДЛОЖЕНИЯ ПО СОВЕРШЕНСТВОВАНИЮ ГОСУДАРСТВЕННОЙ ПРОГРАММЫ «ОБЕСПЕЧЕНИЕ ДОСТУПНЫМ ЖИЛЬЕМ И ЖИЛИЩНО-КОММУНАЛЬНЫМИ УСЛУГАМИ ЖИТЕЛЕЙ САНКТ-ПЕТЕРБУРГА»

В статье даны предложения по совершенствованию государственной программы города Санкт-Петербурга «Обеспечение доступным жильем и жилищно-коммунальными услугами жителей Санкт-Петербурга». Показано текущее положение дел в сфере жилищно-коммунального хозяйства региона.

Ключевые слова: государственная программа, жилищно-коммунальное хозяйство, эффективность, жилье, жилищно-коммунальные услуги.

Одним из важных направлений реализации государственной программы Санкт-Петербурга «Обеспечение доступным жильем и жилищно-коммунальными услугами жителей Санкт-Петербурга» является проведение капитального ремонта жилищного фонда города. Эти мероприятия достаточно затратны и требуют большого объема средств, собираемых с населения в виде взносов на капитальный ремонт. Некоммерческой организацией «Фонд - региональный оператор капитального ремонта общего имущества в многоквартирных домах» (далее - Фонд).

Исходя из годовой отчетности Фонда можно проследить постепенное накопление задолженности на оплату взносов у населения (см. рисунок).



Рис. Динамика собираемости взносов за капитальный ремонт 2015-2017 г. (тыс.руб.)

Таким образом средний показатель недобора платы за капитальный ремонт (по жилым и нежилым помещениям многоквартирных домов в целом) составляет около 10% в год, а

сумма накопившейся задолженности по состоянию на 31.12.2017 - около 30% от среднего значения начисленных взносов за год.

Кроме того, имеется проблема отсутствия у управляющих организаций актуальной технической документации на здания. Это влечет за собой невозможность включения многоквартирного дома в региональную программу капитального ремонта, а в случае его включения указание неполной, неточной или недостоверной информации о характеристиках здания.

Также использование управляющей организацией устаревшей технико-экономической документации ведет к неверному расчету платы за жилищно-коммунальные услуги, невозможности правильно рассчитать сметную стоимость работ по капитальному ремонту дома подрядной организацией, нецелевому использованию средств при планировании объемов работ, к недовольству граждан качеством оказываемых услуг, росту жалоб в контрольно-надзорные органы, несоблюдению законности в сфере ЖКХ и недополучению средств поставщиками ресурсов и услуг.

В связи с данной проблематикой с трудом прослеживается положительная динамика внесения многоквартирных домов в региональную программу капитального ремонта. Так по данным Жилищного комитета Санкт-Петербурга на середину 2017 года более 500 объектов (без учета объектов нового строительства), являющихся многоквартирными домами по различным причинам не были внесены в программу. На ноябрь 2018 года, с учетом нового строительства, но без зданий, занимаемых различными ведомствами (а значит фактические цифры могут быть существенно выше) в региональную программу оказались не внесены 463 многоквартирных дома.

Вкупе с недовольством граждан повышением тарифов за жилищно-коммунальные услуги, низким уровнем качества предоставляемых услуг и отсутствием сформировавшейся платежной дисциплины у населения, всё перечисленное в комплексе может перерасти в проблему, решить которую в короткие сроки будет невозможно. При планомерном снижении субсидирования выполнения работ капитального характера со стороны города, и одновременном снижении объема платежей по взносам на капитальный ремонт со стороны населения, городская инфраструктура может понести большие потери в виде обветшания жилищного фонда, износа коммуникаций и отсутствия финансовой возможности заблаговременно предотвращать аварийные ситуации на сетях и несущих конструкциях зданий.

Решение данной проблемы считаю необходимым поделить на 4 этапа:

- Проведение тотальной инвентаризации первичных объектов недвижимости на территории Санкт-Петербурга.
- Проведение тотальной инвентаризации наличия (отсутствия) и актуальности технической документации на многоквартирные дома необходимой для включения в региональную программу капитального ремонта.
- Проведение работы по внесению в региональную программу капитального ремонта вновь выявленных объектов (многоквартирных домов) и объектов, ранее по объективным причинам не внесенных в программу.
- Проведение мероприятий по повышению платежной дисциплины у населения за счет проведения агитационной компании (социальной рекламы в сети интернет: на сайтах органов власти, иных государственных структур и учреждений; в социальных сетях; в общественном транспорте и в других местах скопления людей), рассылки информационных сообщений гражданам и размещения на информационных стендах в многоквартирных домах агитационных плакатов и сведений о наличии задолженности у конкретных лиц. При этом агитация и рассылка в сети интернет не потребует дополнительных финансовых ресурсов. А при условии выполнения трех выше перечисленных мероприятий и проведении капитального ремонта многоквартирного дома, хотя бы по одному виду работ, на высоком качественном

уровне жители данного дома, увидев эффект от внесения платежей и осознав необходимость приведения здания в надлежащее состояние по другим видам работ с большой долей вероятности самостоятельно повысят платежную дисциплину.

В соответствии с действующим законодательством управляющая организация обязана осуществлять поддержание всей документации на многоквартирные дома в актуальном виде. Основным документом, содержащем в себе технические и экономические характеристики здания является паспорт объекта. К паспорту прилагается ведомость помещений с указанием назначения, высотности и площади каждого отдельного помещения здания, а также поэтажные планы. Актуализация технической документации должна осуществляться управляющей организацией из средств, собираемых с собственников и нанимателей жилых и нежилых помещений дома по статье расходов «Плата за управление многоквартирным домом» на основании статьи 154 Жилищного кодекса Российской Федерации, в размере 3,05 руб./кв.м. (текущий тариф). Согласно справке СПб ГУП «ГУИОН», выполнение полного комплекса работ по обследованию здания площадью 3 180 кв.м. и подготовке паспорта на один из объектов составляет 64 584 руб., это около 20,31 руб./кв.м.

Возьмем конкретный пример. Площадь рассматриваемого многоквартирного дома по данным паспорта на 2008 год составляет 3 677,5 кв.м (кроме того, площадь лестничных клеток - 432,0 кв.м), в том числе:

- Общая площадь жилых помещений - 3 200,4 кв.м

- Общая площадь нежилых помещений - 477,1 кв.м

в том числе: учреждение - 47,8 кв.м; школа - 249,1 кв.м; прочие помещения - 180,2 кв.м.

Площадь этого же многоквартирного дома по данным актуализированного на 2017 год паспорта, по итогам проведенного обследования и инвентаризации помещений составила 3 666,9 кв.м (кроме того, площадь лестничных клеток - 457,6 кв.м, площадь необорудованного подвального помещения - 430,4 кв.м), в том числе:

- Общая площадь жилых помещений - 3 486,7 кв.м

- Общая площадь нежилых помещений - 180,2 кв.м.

в том числе: специализированный подвал (объект гражданской обороны - бомбоубежище) - 180,2 кв.м.

Таким образом зафиксировано расхождение площади в целом по зданию, внутри отдельных его составляющих, а также имеется несоответствие в наличии (отсутствии) и назначении отдельных помещений. Исходя из рассчитанной стоимости проведения работ за 1 кв.м. площади получим ориентировочную стоимость проведения комплекса работ на рассматриваемом объекте - 92 510 руб.

Исходя из площади жилых помещений многоквартирного дома, заявленной в устаревшей документации рассчитаем период, за который управляющей организации удастся собрать необходимую сумму:

$$\frac{92\,510 \text{ руб.}}{3200,4 \text{ кв.м} \cdot 3,05 \text{ руб.}} = 9,5 \text{ мес.}$$

При этом недополученный объем средств (сборов на капитальный ремонт) в случае отсутствия многоквартирного дома в региональной программе капитального ремонта составит по жилым и нежилым помещениям общей площадью 3 666,9 кв.м. (взята фактическая площадь поскольку сбор платы подразумевает внесение объекта в программу, а значит и наличие актуальной документации на него) составит:

$$3\,666,9 \text{ кв.м.} \cdot 4,34 \text{ руб.} \cdot 9,5 \text{ мес.} = 151\,186 \text{ руб.}$$

Рассматриваемое здание относится к категории «Конструктивизм», постройки 1918-1930 г.г., построено в 1929 году, лифтовое оборудование отсутствует, таким образом руководствуясь Постановлением Правительства Санкт-Петербурга от 23.10.2018 №824 «О мини-

мальном размере взноса на капитальный ремонт общего имущества в многоквартирных домах в Санкт-Петербурге в 2019 году», к объекту применим тариф - 4,34 руб./кв.м.

Таким образом сумма неуплаченных взносов (151 186 руб.) нас 63% больше чем затраты жителей дома на изготовление актуальной документации.

Согласно инструктивному письму Жилищного комитета Санкт-Петербурга по актуализации региональной программы капитального ремонта при включении здания в программу должна быть предоставлена документация не старше 5 лет, в противном случае дополнительно требуется справка СПб ГУП «ГУИОН» подтверждающая площади объекта.

Выше мы рассмотрели вариант, когда отсутствие документации на здание не позволяет включить его в региональную программу и пришли к выводу, что промедление управляющей организации и жителей дома, принимающих на общем собрании решение об изготовлении комплекта новой документации, приводит к неуплате взносов на капитальный ремонт почти в 2 раза большей чем стоимость паспорта на задание. Теперь рассмотрим вариант, когда многоквартирный дом включен в программу капитального ремонта с учетом не актуального паспорта 2008 года, требующего актуализации.

Указанное здание включено в региональную программу капитального ремонта в 2014 году, согласно Постановлениям Правительства Санкт-Петербурга разных лет «О минимальном размере взноса на капитальный ремонт общего имущества в многоквартирных домах в Санкт-Петербурге» тариф по взносам на капитальный ремонт по годам составляет (в месяц):

- 2014 год - 2,00 руб./кв.м.
- 2015 год - 2,34 руб./кв.м.
- 2016 год - 2,84 руб./кв.м.
- 2017 год - 3,34 руб./кв.м.
- 2018 год - 3,34 руб./кв.м.

Согласно статье 169 Жилищного кодекса Российской Федерации обязанность по уплате взносов возникает у собственника помещения не позднее восьми месяцев с момента опубликования утвержденной программы, в которую был включен многоквартирный дом. Постановление Правительства Санкт-Петербурга от 18.02.2014 №84 «О региональной программе капитального ремонта общего имущества в многоквартирном доме в Санкт-Петербурге» с первой редакцией программы издано в феврале соответственно обязанность наступает с ноября 2014 года.

Таким образом, при расхождении площадей:

- По жилым помещениям +286,3 кв.м
- По нежилым помещениям математическое расхождение составляет +296,9 кв.м., но фактически помещения учреждений расположены в примыкающем строении и по ним оплата производится в полном объеме поэтому для расчета взята площадь +180,2 кв.м. (бомбоубежище). Что за период 2014 - 2018 годов дает сумму недополученных средств по взносам на капитальный ремонт в размере 68 257 руб. - 74% от суммы необходимой для изготовления актуального паспорта на здание.

За 2014 год: $466,5 \text{ кв.м.} * 2 \text{ мес.} * 2,00 \text{ руб.} = 1\ 866 \text{ руб.}$

За 2015 год: $466,5 \text{ кв.м.} * 12 \text{ мес.} * 2,34 \text{ руб.} = 13\ 099 \text{ руб.}$

За 2016 год: $466,5 \text{ кв.м.} * 12 \text{ мес.} * 2,84 \text{ руб.} = 15\ 898 \text{ руб.}$

За 2017 год: $466,5 \text{ кв.м.} * 12 \text{ мес.} * 3,34 \text{ руб.} = 18\ 697 \text{ руб.}$

За 2018 год: $466,5 \text{ кв.м.} * 12 \text{ мес.} * 3,34 \text{ руб.} = 18\ 697 \text{ руб.}$

Кроме этого неточность в площадях влечет за собой неверный расчет платы за жилищно-коммунальные услуги, который может быть рассчитан отдельно и сделает экономическую обоснованность актуализации документации на здание еще более явной.

Выполнение предложенных четырех этапов по исправлению ситуации в среднесрочной перспективе (с учетом масштабов проблемы и необходимости изыскания значительного объема средств на выполнение отдельных мероприятий) должно привести к 100% учету объектов в региональной программе капитального ремонта, наличию у управляющих организаций более точных сведений о характеристиках многоквартирных домов находящихся в их управлении, соблюдению законности и правильности начисления платы за жилищно-коммунальные услуги, снижению напряженности в обществе в отношении сферы жилищно-коммунального хозяйства, а также снижению издержек, финансовых и ресурсных потерь со стороны управляющих и ресурсоснабжающих организаций города.

При правильной постановке работы предложенный комплекс мер обеспечит прозрачность работы жилищно-коммунального комплекса, позволит привести жилищный фонд города в надлежащее техническое состояние и обеспечит комфортные условия проживания граждан.

Список литературы

1. О государственной программе Санкт-Петербурга «Обеспечение доступным жильем и жилищно-коммунальными услугами жителей Санкт-Петербурга: Постановление Правительства Санкт-Петербурга от 23.06.2014 №491 [Электронный ресурс] // Кодекс Консорциум - Режим доступа <http://docs.cntd.ru/document/822403598>.

2. О капитальном ремонте общего имущества в многоквартирных домах в Санкт-Петербурге: Закон Санкт-Петербурга от 11.12.2013 №690-120 [Электронный ресурс] // Кодекс Консорциум - Режим доступа <http://docs.cntd.ru/document/537944881>.

3. Отчеты о результатах деятельности за 2015,2016,2017 годы.: Официальный сайт Некоммерческая организация «Фонд - региональный оператор капитального ремонта общего имущества в многоквартирных домах» [Электронный ресурс] // Режим доступа <http://fkr-spb.ru/reporting>.

4. Официальный сайт Росреестра [Электронный ресурс] // Режим доступа <https://rosreestr.ru/>

5. Официальный сайт Комитета по тарифам Санкт-Петербурга [Электронный ресурс] // Режим доступа <http://www.tarifspb.ru>.

Статья поступила в редакцию 2

Статья рекомендована к публикации 2

© A.N. Pavlov, 2019

THE SUGGESTIONS FOR IMPROVEMENT OF THE STATE PROGRAM «PROVISION OF AFFORDABLE HOUSING AND HOUSING AND UTILITIES SERVICES FOR RESIDENTS OF ST. PETERSBURG»

The article provides suggestions for improvement of the state program «Provision of affordable housing and housing and utilities services for residents of St. Petersburg» and states the current situation in the region's housing and public utility sector. Key words: state program, housing and public utility sector, effectiveness, housing, housing and utilities services.

Keywords: state program, housing and public utility sector, effectiveness, housing, housing and utilities services.

© Ю.Д. Степаненко, 2019

студент

© Г.С. Мараховская, 2019

канд экон наук доцент кафедры Менеджмент
ФГАОУ ВО Северо Кавказский федеральный университет
г Ставрополь Россия

НАЛОГОВЫЕ КАНИКУЛЫ ДЛЯ ИНДИВИДУАЛЬНЫХ ПРЕДПРИНИМАТЕЛЕЙ

В статье рассмотрено стимулирование предпринимательства путем предоставления налоговых каникул индивидуальным предпринимателям. Выявлены плюсы и минусы, а также определена главная проблема введения налоговых льгот.

Ключевые слова: предпринимательство, налоговые каникулы, недостатки и преимущества налоговых льгот.

Одной из главных задач для Российской Федерации является стимулирование предпринимательства, так как именно бизнес оказывает наибольшее влияние на успешное развитие национальной экономики. Но только лишь в условиях законодательства о налогах и сборах, способствующего снижению налоговой нагрузки на индивидуальных предпринимателей, возможно эффективное развитие бизнеса. В данном аспекте важную роль играют так называемые "налоговые каникулы".

Данный термин означает период, во время которого ИП не платит налог, а точнее имеет право применять ставку 0%.

В Российской Федерации налоговые каникулы появились в 2015 году. Они были введены с целью побуждения предпринимателей открывать свое дело даже в тяжелые времена (кризис), т.е. для того, чтобы вывести их из тени нелегальных бизнесменов. На законодательном же уровне понятие "налоговые каникулы" было закреплено Федеральным законом №477-ФЗ "О внесении изменений в часть вторую Налогового кодекса Российской Федерации". Каникулы по налогам представляют собой период льготы для предпринимателей, в период которого они освобождены от уплаты налога [3].

Суть Федерального закона №477-ФЗ "О внесении изменений в часть вторую Налогового кодекса Российской Федерации" заключается в том, что он ослабляет налоговую нагрузку для индивидуальных предпринимателей, которые впервые были зарегистрированы после вступления в силу данного акта.

Налоговая ставка 0% применяется для тех предпринимателей, которые перешли на упрощенную (УСН) или патентную (ПСН) систему налогообложения.

Следует отметить, что налоговые каникулы действует в течение двух налоговых периодов, так как предполагается, что именно за это время индивидуальные предприниматели должны получить развитие и после этого начать платить налоги.

Введение "налоговых каникул" является несомненным плюсом и шагом вперед и ведет за собой развитие бизнеса. Так, например, на 01.08.2016 года количество индивидуальных предпринимателей в России составляло 2 929 410, а в апреле 2018 года - 3 225 338. Исходя из

этого, мы видим, что за 2 года произошел существенный скачок в предпринимательской отрасли [1].

У системы налоговых каникул есть как преимущества, так и недостатки.

Главными положительными сторонами налоговых льгот являются:

- возможность активного развития малого бизнеса в стране;
- выведение из тени большого количества предпринимателей [2].

Недостатками выступают следующие моменты:

- ограничения в категориях предпринимателей и деятельности, имеющие право на получение налоговых льгот;
- регулирование местными властями положения предоставления льгот [2].

Также большая проблема "налоговых каникул" заключается в том, что их введение отдается на усмотрение субъектов Российской Федерации. Поэтому далеко не в каждом регионе вводится такой режим. Это связано с тем, что региональный бюджет не очень велик, и поэтому даже небольшая сумма налогов является существенной для региона.

Самыми первыми, кто изъявил желание ввести налоговые льготы, были Ростовская, Тюменская, Омская, Пензенская, Свердловская области и город Москва.

Однако, индивидуальные предприниматели могут утратить право на использование налоговых каникул. Такое случается при:

- снижении доли доходов от льготных видов деятельности до уровня менее 70 % при их совмещении с видами деятельности, не предусматривающих применение нулевой налоговой ставки;
- нарушении установленных законом субъекта Российской Федерации условий применения нулевой налоговой ставки;
- случае, если ИП будет признан применяющим общую систему налогообложения в связи с утратой права на использование ПСН или УСН.

Во всех этих случаях ИП утрачивает право на применение нулевой ставки и обязан уплатить в бюджет налог по налоговой ставке, которая установлена для данного налогового режима.

Следует обратить внимание на то, что принципы налогообложения предполагают установление одинаковых условий абсолютно для всех налогоплательщиков. Введение же налоговых каникул для отдельных групп индивидуальных предпринимателей полностью нарушает принципы равенства и справедливости в налогообложении. Применение "налоговых каникул" должно вызвать рост производительности труда, активизацию использования субъектами малого предпринимательства новейших достижений в области технологии производства товаров для повышения уровня конкурентоспособности, а не только увеличение личных доходов предпринимателя.

Стимулирование и поддержка малого бизнеса в Российской Федерации является важнейшим направлением, так как именно предпринимательство выступает как существенный фактор развития всей российской экономики в целом. Данное направление нужно, несомненно, развивать и тогда многие предприниматели будут выходить из тени.

Список литературы

1. Дождева Е. Е., Погожева М. С., Спиридонова Е. О. Зарубежный опыт развития УСН для малого предприятия и функционирование налоговых каникул в РФ // Проблемы совершенствования организации производства и управления промышленными предприятиями: Межвузовский сборник научных трудов. 2017. № 2. С. 304-311.

2. Нахапетян К. С. "Налоговые каникулы" для индивидуальных предпринимателей в Российской Федерации: преимущества и недостатки // Молодой ученый. - 2018. - №19. - С. 301-303. - URL <https://moluch.ru/archive/205/50321/>

3. Федеральный закон "О внесении изменений в часть вторую Налогового кодекса Российской Федерации" от 29.12.2014 N 477-ФЗ (последняя редакция) [электронный ресурс] СПС "Консультант Плюс". - Режим доступа: http://www.consultant.ru/document/cons_doc_LAW_172963/

Статья поступила в редакцию 2
Статья рекомендована к публикации 2

© Y.D. Stepanenko, G.S. Marakhovskaya, 2019

TAX HOLIDAYS FOR INDIVIDUAL ENTREPRENEURS

The article describes the promotion of entrepreneurship through the provision of tax holidays to individual entrepreneurs. The advantages and disadvantages, the main problem of the introduction of tax incentives are identified.

Keywords: entrepreneurship, tax holidays, advantages and disadvantages of tax holidays.

© В.В. Уйманова, 2019

обучающаяся гр 3 Мен м ЛМПЦ
ФГБОУ ВО Оренбургский
государственный университет
г Оренбург Россия

ИНФОРМАЦИОННЫЕ И МАТЕРИАЛЬНЫЕ ПОТОКИ В ДЕЯТЕЛЬНОСТИ БАНКА

В статье рассматриваются вопросы, определяющие содержание информационных и материальных потоков в деятельности банка. Раскрываются вопросы логистики через теорию, практику управления материальными и связанными с ними информационными потоками деятельности банка.

Ключевые слова: логистика, банковская логистика, информационный поток, материальный поток.

Логистика представляет собой деятельность по планированию, организации и управлению материальными потоками, а также соответствующими информационными процессами на предприятиях, торговых комплексах, между ними и между отраслями экономики с целью получения конечного максимального эффекта.

Логистику можно представить как науку по оптимизации и управлению материальными потоками, потоками услуг, а также связанными с ними информационными и материальными потоками в определенной экономической системе в целях минимизации суммарных затрат при производстве, снабжении и сбыте готовой продукции.

Под материальным потоком в логистике понимают находящиеся в движении материальные ресурсы (сырье, основные и вспомогательные материалы, полуфабрикаты, комплектующие изделия, сборочные единицы и др.), незавершенное производство, готовую продукцию.

Материальный поток, который рассматривается не на временном интервале, а на данный момент времени представляет собой материальный запас организации. Материальные потоки в логистике характеризуются следующими параметрами: номенклатура, ассортимент и количество продукции; габаритные характеристики (общая масса, площадь и т.д.); весовые характеристики (общая масса, вес брутто и нетто); физико-химические характеристики; характеристики тары или упаковки, транспортного средства (грузоподъемность, грузместимость); условия транспортировки и страхования; финансовые (стоимостные характеристики) и др. [3].

Количественно материальный поток можно оценить следующими показателями: интенсивность, плотность, скорость и т.д. К классифицирующим признакам материальных потоков с позиции логистики относятся: отношение к логистической системе; количество ассортимента позиций; количество (масштабность); удельный вес; степень совместимости; консистенция.

Необходимо отметить, что любой материальный поток начинается и продолжает функционировать в том случае, когда появляется определенная в нем потребность, представленная в виде заказа, который можно представить в качестве определенной информации, основой которой является извещение об отгрузке товара, товаросопроводительная документация,

расходный ордер или акт приемки. Следовательно, любое движение материалов в организации в обязательном порядке должно сопровождаться соответствующим информационным потоком.

Информационный поток представляет собой поток сообщений в речевой, документальной (бумажной и электронной) и других формах, генерируемый исходным материальным потоком в исследуемой логистической системе, между логистической системой и внешней средой, а также предназначенный в целях реализации управляющих функций [1].

К классифицирующим признакам информационных потоков с позиции логистики относятся: вид носителей информации; время возникновения информации; назначение; отношение к логистическим операциям и функциям; отношение к логистической системе (звену, элементу) [2].

Логистический подход в деятельности банка представляет собой процесс организации и управления банковскими ресурсами (денежными, товарными, информационными, трудовыми и пр.) и их потоками, обеспечивающий производство и доведение банковских продуктов до потребителя через использование наиболее эффективных каналов их распределения.

Основные банковские потоки раскрывают содержание банковской деятельности - производство и реализацию банковских продуктов. Основные банковские потоки обеспечивают клиентов необходимыми банковскими продуктами необходимого качества в нужное время и месте, а также в необходимом количестве и с минимальными издержками.

Поскольку банковские продукты включают банковские операции, сделки и банковские услуги, к основным банковским потокам можно отнести:

- основные денежные потоки связаны с финансовым посредничеством банка, раскрывают процесс перераспределения свободных денежных средств относительно кредиторов и заемщиков финансового рынка, внешне выражающиеся в виде движения денежных средств относительно банковских счетов;

- основные товарные потоки возникают в результате реализации операций с драгоценными металлами и драгоценными камнями в соответствии с законодательством Российской Федерации. Представляют собой практически единственный в своей природе вид деятельности кредитной организации, при котором сделки осуществляются в товарной, т.е. натуральной форме;

- основные сервисные потоки характеризуют предоставление клиентам банковских услуг, предусматриваемых в дальнейшем движение денежных средств по банковским счетам.

К сопутствующим банковским потокам можно отнести: материальные, информационные и сервисные. Сопутствующие материальные потоки связаны с приобретением банком основного капитала в виде здания, оборудования, лицензий, программного обеспечения и др., что позволяет формировать условия в целях осуществления банковской деятельности.

Сопутствующие информационные потоки информируют потребителей по ассортименту и привлекательным характеристикам банковских продуктов на основе применения различных маркетинговых коммуникаций, а также извещают о проведении определенной банковской операции, сделке или услуги.

Сопутствующие информационные потоки могут быть отделены во времени от основных банковских потоков либо сопровождать их: могут опережать основные потоки, к их числу относятся рекламные и другие маркетинговые коммуникации; могут сопровождать основные потоки, например, немедленное смс-информирование при осуществлении транзакций с использованием банковской карты через банкомат; могут отставать от основных потоков, например, предоставление выписки по лицевому счету клиента. Сопутствующие сер-

висные потоки представляют собой услуги, оказываемые клиентам, не предусматривающие в дальнейшем осуществление банковских операций и сделок - например, консультационные услуги, проведение оценки кредитоспособности заемщика по его ходатайству для предоставления третьим лицам и пр. Особенностью логистических банковских потоков является то, что они воздействуют друг на друга, эволюционируют под влиянием внешних и внутренних факторов, что обуславливает возникновение банковского риска.

Материальный поток перемещается к конечному потребителю от первичного источника (например, поставщика сырья) через цепь производственных, транспортных и посреднических звеньев. На каждом этапе своего движения материальный поток сопровождается советующими первичными документами, которые фиксируют хозяйственные операции, а также содержат информацию по состоянию материального потока.

Таким образом, логистика представляет собой науку об управлении всеми видами потоков в процессе товародвижения с оптимальными затратами ресурсов. Управление информационными потоками, связанными со снабжением, производством, запасами, распределением рассматривается через информационную логистику. Информационный поток является обслуживающим по отношению к материальному потоку в деятельности банка.

Список литературы

1. Власов, М. В. Типология информационных потоков производственного предприятия / М. В. Власов, А. В. Носова // Журнал экономической теории, 2018. - Т. 15, № 1. - С. 133-135.
2. Воронов, В. И. Маркетинг и логистика в управлении банковской сферой / В. И. Воронов, Ф. И. Павлов // Маркетинг, 2007. - № 1. - С. 14-27.
3. Красноперова, Т. Проблемы банковской логистики и экономическая безопасность банка / Т. Красноперова // Логистика, 2008. - № 2. - С. 14-15.
4. Цыганова, И. А. Управление информационными потоками в социально-экономических системах : учебное пособие для студентов, обучающихся по программам высшего образования по направлению подготовки 09.03.03 Прикладная информатика (бакалавриат) / И. А. Цыганова, Н. В. Ханжина; М-во образования и науки Рос. Федерации, Федер. гос. бюджет. образоват. учреждение высш. образования "Оренбург. гос. ун-т". - Оренбург: ОГУ, 2016. - 139 с.

Статья поступила в редакцию 2

Статья рекомендована к публикации 2

© V.V. Uymanova, 2019

INFORMATION AND MATERIAL FLOWS IN THE BANK'S ACTIVITIES

The article discusses issues that determine the content of informational and material flows in a bank's activities. It reveals logistic issues through the theory, the practice of managing the material and related information flows of the bank.

Keywords: logistics, banking logistics, information flow, material flow.

© Л.А. Кочергина, 2019

студент

© Е.А. Кочергина, 2019

студент

Научный руководитель

Т.В. Шатковская

доцент профессор юридический факультет

ФГБОУ ВО Ростовский Государственный

экономический университет РИНХ

г. Ростов на Дону Россия

СОАВТОРЫ КАК СУБЪЕКТЫ АВТОРСКОГО ПРАВА

В настоящей статье рассмотрена тема соавторов как субъектов авторского права, а также проанализировано их правовое положение. Особое внимание обращается на проблему, связанную с желанием одного из соавторов в защите своих прав на результат интеллектуальной деятельности в случае, если другой соавтор в данной защите не нуждается.

Ключевые слова: авторское право, соавторы, соавторство, правовая охрана, защита прав.

В настоящее время всё больше возрастает роль авторского права, поскольку оно считается одной из форм защиты интеллектуальной собственности. Связано это с тем, что обществу предоставляется возможность иметь широкий доступ ко всем достижениям интеллектуальной творческой деятельности, а также вознаграждать и защищать тех, кто способствует возникновению и распространению этих достижений.

Ключевую роль играют субъекты авторского права, которыми являются авторы и соавторы произведений. Законодателем регламентировано их правовое положение, однако имеются некоторые вопросы, которые, к сожалению, остались без внимания. Одной из таких проблем является необходимость одного из соавторов в защите своих прав на результат интеллектуальной деятельности. Сущность данной проблемы состоит в том, что соавтор будет вынужден принимать меры к защите прав на результат интеллектуальной деятельности, принадлежащих другому соавтору, в то время как последний может быть не заинтересован в данной защите. Об этом и пойдет речь далее, но для начала необходимо определить правовое положение соавторов и какими признаками они обладают.

Соавторы - это субъекты авторского права, совместным творческим трудом которых создается произведение.

В соответствии с п. 1 ст. 1258 ГК РФ граждане, создавшие произведение совместным творческим трудом, признаются соавторами независимо от того, образует ли такое произведение неразрывное целое или состоит из частей, каждая из которых имеет самостоятельное значение[1, ст.1258]. Обязательным условием соавторства является совместная творческая деятельность авторов.

Определившись с понятием соавторов, можно выделить следующие признаки соавторства: во-первых, соавторство возникает на совместно достигнутый творческий результат. То есть соавторство появляется только тогда, когда есть результат совместной творческой деятельности и вместе с таким результатом (пьесой или скульптурой, созданными несколькими лицами, стихами и музыкой в совместном музыкальном произведении);

во-вторых, соавторами не являются лица, чей вклад в создание произведения не носит творческого характера. Соавтором признается тот, результат труда которого является твор-

ческим, тот, кто создал своими действиями оригинальное и новое произведение, охраняемое нормами авторского законодательства;

в-третьих, характерным признаком соавторства является создание произведения совместным творческим трудом нескольких лиц. Следует иметь в виду, что совместный творческий труд вовсе не означает коллективную работу всех авторов сообща в конкретном месте и в установленное время, хотя и не отрицает такую возможность. Важно не то, каким образом осуществлялось взаимодействие авторов в процессе создания коллективного произведения, а существование изначальной направленности на создание единого произведения;

в-четвертых, соавторство, как правило, возникает на основании соглашения о соавторстве. Предлагается понимать соглашение двух или более лиц, в силу которого они принимают на себя взаимные обязательства по созданию коллективного произведения путем совместных творческих усилий [2, с.142]. Договор о соавторстве может быть заключен в любой форме и на любой стадии работы над произведением. При этом такой договор должен не нарушать авторских прав и законных интересов третьих лиц.

Однако само по себе данное соглашение не порождает соавторства. Для возникновения авторских прав на одно произведение у нескольких лиц, необходимы непосредственное творческое участие в его создании, а также воплощенный в объективной форме творчески результат совместной деятельности. Более того, соглашение о соавторстве вообще не рассматривается в качестве юридического факта, в силу которого соавторство возникает.

Как отмечает Л.А.Новоселова, по своему характеру соавторство может быть раздельным или нераздельным. И в том и в другом случае необходим совместный творческий труд, но при раздельном соавторстве создаются части, имеющие самостоятельное значение, а при нераздельном соавторстве произведение образует неразрывное целое[3, с.90]. Если часть имеет самостоятельное значение, то ее автор вправе использовать ее по своему усмотрению (если иное не будет установлено договором между соавторами), а при нераздельном соавторстве использование произведения должно осуществляться всеми соавторами совместно (если только они не договорятся об ином).

Соавторство имеет и свою специфику исчисления срока правовой охраны исключительных прав на коллективное произведение. Согласно статье 1281 ГК РФ исключительное право на произведение, созданное в соавторстве, действует в течение всей жизни автора, пережившего других соавторов, и семидесяти лет, считая с 1 января года, следующего за годом его смерти[1, ст.1281].

Одной из наиболее значимых проблем авторского права является распоряжение исключительными правами на произведение, созданное в соавторстве. Данная проблема обусловлена, прежде всего, сложностью определения творческого вклада каждого из соавторов в создание произведения.

Поскольку существует сложность определения суммы вознаграждения, причитающегося каждому из соавторов, в случае возникновения спора между ними, законодатель при реформировании части четвертой ГК РФ попытался урегулировать данный вопрос следующим образом.

Согласно ст. 1229 ГК РФ, взаимоотношения лиц, которым исключительное право принадлежит совместно, определяются соглашением между ними. Также закреплено правило о совместном распоряжении соавторами исключительным правом на результат интеллектуальной деятельности, созданный в соавторстве. Доходы от совместного использования результата интеллектуальной деятельности или средства индивидуализации, либо от совместного распоряжения исключительным правом на такой результат или на такое средство индивидуализации распределяются между всеми правообладателями в равных долях, если соглашением между ними не предусмотрено иное[5, с.42].

Законодателем особо отмечено, что каждый из правообладателей вправе самостоятельно принимать меры по защите своих прав на результат интеллектуальной деятельности или на средство индивидуализации. При возникновении разногласий, один из соавторов вправе обратиться в суд за защитой своих прав[4, с.3].

Проблема правовой охраны объектов авторского права, созданных в соавторстве, связана с тем, что соавтор, желающий защитить свои права на результат интеллектуальной деятельности, в то же время вынужден принимать меры к защите прав на результат интеллектуальной деятельности, принадлежащих другому соавтору. Однако другой соавтор может быть не заинтересован в данной защите вовсе.

Поскольку на законодательном уровне этот вопрос не регламентирован, предлагается решить данную проблему следующим образом: закрепить в ст. 1229 ГК РФ норму о том, что лицо, являющееся соавтором произведения, при обращении в суд с иском о защите авторских прав на данное произведение должно принять меры к привлечению к участию в деле в качестве соистца другого соавтора (соавторов). Или же представить их мотивированную позицию относительно существования рассматриваемого спора.

На наш взгляд, это поможет защитить права одного из соавторов, который обращается в суд за защитой своих нарушенных прав. Следовательно, одному из соавторов не придется принимать меры к защите прав на результат интеллектуальной деятельности, принадлежащих другому соавтору, который в данной защите не нуждается.

Список литературы

1. Гражданский кодекс Российской Федерации (часть четвертая) от 18 декабря 2006. №230-ФЗ (в актуальной редакции) // Собрание законодательства Российской Федерации. - 2006. - № 41. ст. 5188.
2. Лиджеева К.В. Особое правовое положение авторов и соавторов в Российском законодательстве // Вестник Калмыцкого университета. 2012. №2(14). - С.140-144.
3. Право интеллектуальной собственности: Учебник /Под ред. Л.А.Новоселовой. - М.: Статут, 2017. - 367с.
4. Рахматулина Р.Ш. Проблемы соавторства в авторском праве // Советник юриста. 2011. №9. - С.1-4.
5. Смирнов Д.М. О современных проблемах авторского права в Российской Федерации // Вестник культуры искусств. 2015. №1(41). - С.38-44.

Статья поступила в редакцию 2
Статья рекомендована к публикации 2

© L.A. Kochegina, E.A. Kochergina, 2019
Research supervisor
T.V. Shatkovskaya

CO-AUTHORS AS SUBJECTS OF COPYRIGHT

This article discusses the topic of co-authors as subjects of copyright, as well as their legal status. Particular attention is paid to the problem associated with the desire of one of the coauthors to protect their rights to the result of intellectual activity if the other coauthor does not need this protection.

Keywords: copyright, co-authors, co-authorship, legal protection, protection of rights.

© А.Е. Гниденко, 2019

студент

ФГБОУ ВО Петербургский государственный
университет путей сообщения Императора Александра
в Санкт Петербург Россия

К ВОПРОСУ ОБ АКТУАЛЬНОСТИ РАЗРАБОТКИ ИНСТРУКЦИЙ ПО ТЕХНИЧЕСКОМУ ОСВИДЕТЕЛЬСТВОВАНИЮ ТОННЕЛЬНЫХ ЭСКАЛАТОРОВ

В статье представлен краткий анализ используемых в Петербургском метрополитене тоннельных эскалаторов, указывается на недостаточную освещённость в технической литературе вопросов, связанных с техническим освидетельствованием эскалаторов.

Ключевые слова: тоннельный эскалатор, техническое освидетельствование, инструкция.

Петербургский метрополитен - скоростная внеуличная транспортная система Санкт-Петербурга. Второй по старшинству и величине в России после Московского метрополитена. Впервые пущен в эксплуатацию 15 ноября 1955 года.

Сегодня Петербургский метрополитен это 5 линий с эксплуатационной длиной более 120 км, 69 станций, 7 пересадочных узлов - 6 двухстанционных и один трёхстанционный. 12 станций имеют выход на вокзалы, железнодорожные станции или платформы. В систему метро входят 77 вестибюлей, 281 эскалатор, 18 траволаторов и 856 турникетов. Имеется 5 эксплуатационных и одно ремонтное депо.

Перемещение пассажиров от входа до уровня движения поездов на большинстве станций Петербургского метрополитена осуществляется с помощью эскалаторов.

Эскалатор (англ. *escalator*, от лат. *scala* - лестница) - наклонный конвейер в виде лестницы с непрерывно движущимися ступенями для перемещения людей. Угол наклона эскалатора к горизонту составляет 30°. В этом случае ходовое полотно имеет рациональное соотношение размеров ступени: её высоты, равной 200 мм, и глубины - площадки (проступи), равной 400 мм. Высота эскалаторов по вертикали может быть различной в зависимости от глубины заложения станции.

В настоящее время в ГУП «Петербургский метрополитен», эксплуатируется 281 эскалатор 18 типов: ЭМ-4, ЛТ-1, ЛТ-2, ЛТ-3, ЭТ-2, ЭТ-3, ЭТ-5, ЭТ-2М, ЭТ-5М, ЭТ-12, ЭТ12П, Е25Т, Е55Т, Е75Т, ЭТХ-3\75, ThyssenKrupp Elevator Victoria, ЕТК 265 М и 6 пассажирских конвейеров (ThyssenKrupp Elevator Orinocco).

Автором был выполнен анализ и подсчет эскалаторов по их типу. Эти данные были сведены в таблицу, из которой видно, что в Петербургском метрополитене преимущественно используются эскалаторы типа ЭТ.

Для поддержания эскалаторов в работоспособном состоянии выполняется их техническое освидетельствование и техническое обслуживание [2]. При этом, в отношении обслуживания существующая нормативно-справочная литература представлена достаточно широко. Существуют также нормы, изложенные и опубликованные в рамках предприятия-эксплуатанта, например, Петербургского метрополитена [1]. Однако нормы, касающиеся

технического освидетельствования, практически отсутствуют. В научно- технической литературе есть только авторские рекомендации по осуществлению отдельных видов технических воздействий.

Сведения об используемых эскалаторах в Петербургском метрополитене

Тип эскалатора	Количество шт.	Сумма по типам эскалатора
ЭМ-4	12	111
ЭТ-2	40	
ЭТ-2М	15	
ЭТ-3	3	
ЭТ-4БС	4	
ЭТ-5	3	
ЭТ-5М	14	
ЭТ-12	4	
ЭТ-12П	8	
ЭТХ	8	
ЛТ-1	31	105
ЛТ-2	44	
ЛТ-3	30	
Е25Т	4	39
Е55Т	19	
Е75Т	16	

В рамках изложенного большой интерес представляют работы Харлова М.В., являющимся действующим экспертом по промышленной безопасности подъемных сооружений [3,4,6]. В данном цикле статей он изложил практически обоснованный взгляд на проблему технического освидетельствования эскалаторов, обосновал методику этого процесса и некоторые параметры, необходимые для реализации этой методики. Кроме этого, поставлен вопрос о необходимости разработки инструкций для инженерно-технических, выполняющих техническое освидетельствование. Общая концепция такой инструкции автором уже рассматривалась [5].

Таким образом, выполнение научно-исследовательской работы, связанной с разработкой и совершенствованием инструкций по техническому освидетельствованию тоннельных эскалаторов типа ЭТ-2, представляется актуальной задачей.

Список литературы

1. РР-ЭС 001-10 Руководство по ремонту эскалаторов // А.Н. Алексеев и др. - СПб: изд. ГУП «Петербургский метрополитен», 2011. - 127 с.
2. Федеральные нормы и правила в области промышленной безопасности "Правила безопасности эскалаторов в метрополитенах" // Нормативные документы в сфере деятельности Федеральной службы по экологическому, технологическому и атомному надзору: Серия 10. Выпуск 83/ Колл. авт. М.: ЗАО «Научно-технический центр исследования проблем промышленной безопасности», 2014. - 76 с.
3. Харлов М.В. Методические рекомендации по техническому освидетельствованию тоннельных эскалаторов после капитального ремонта // Интернет-журнал «НАУКОВЕДЕНИЕ» Том 9, №3 (2017). URL: <http://naukovedenie.ru/PDF/16TVN317.pdf> (дата обращения 14.01.2019).
4. Харлов М.В., Попов В.А. Методика оценки технического состояния эскалатора // Интернет-журнал «НАУКОВЕДЕНИЕ» Том 9, №4 (2017). URL: <http://naukovedenie.ru/PDF/05TVN417.pdf> (дата обращения 14.01.2019).

5. Харлов М.В., Попов В.А., Гниденко А.Е. К вопросу о разработке оценочных инструкций для технического освидетельствования тоннельных эскалаторов // Аллея науки. 2018. Т. 3. № 6 (22). - Томск: ИЦ«Quantum», 2018. - С. 909 -913.

6. Харлов М.В., Попов В.А., Уралов В.Л. Определение некоторых параметров модели оценки технического состояния эскалатора// Интернет-журнал «НАУКОВЕДЕНИЕ» Том 9, №5 (2017). URL: <http://naukovedenie.ru/PDF/39TVN517.pdf> (дата обращения 14.01.2019).

Статья поступила в редакцию 2

Статья рекомендована к публикации 2

© А.Е. Gnidenko, 2019

TO THE QUESTION OF THE RELEVANCE OF THE DEVELOPMENT OF INSTRUCTIONS FOR TECHNICAL INSPECTION OF TUNNEL ESCALATORS

The article presents a brief analysis of the tunnel escalators used in the St. Petersburg metro, points to the lack of illumination in the technical literature of issues related to the technical examination of escalators.

Keywords: tunnel escalator, technical inspection, instruction.

ИНТРАНЕТ НЕФТЕГАЗОВЫХ ПРЕДПРИЯТИЙ И ТЕХНОЛОГИЯ ВИРТУАЛЬНЫХ РАБОЧИХ СТОЛОВ

Особенное значение для крупных нефтегазовых предприятий имеет способность менеджмента облегчить управление, внедрить обновленные формы коммуникаций, улучшить делопроизводство, создать комфортные и полноценные условия для реализации требований клиентов, работы сотрудников. Обеспечивается это с помощью Интранет-сетей корпорации, предприятий.

Ключевые слова: нефтегазовая отрасль, технология виртуальных рабочих столов, интранет.

"Газпром Нефть" обновляет интранет-сети (с 2008 года), стремясь к комплексной интерактивной виртуальной инфраструктуре взаимодействий подразделений [1]. Также настроены более в 2018 более 75 крупных компаний/

Интранет-сети неизбежно развиваются, позволяя постоянно реализовывать более сложные бизнес-процессы, решения, адаптируясь к корпоративным задачам. Для нефтегазовой отрасли важно иметь единое инфопространство, Интранет-среду.

Интранет система предприятия ее компоненты и задачи Как информационная система, Интранет-система предприятия включает основные компоненты:

- справочники (о компании, предприятии, менеджменте и др.);
- лента событий предприятия (новости, которые происходят непосредственно внутри предприятия, новые приказы и объявления и др.);
- документооборот, обучение и консалтинг (согласование и утверждение документов, тренинг персонала, повышение квалификации);
- управление персоналом (в закрытой и открытой части) - реализация поиска новых сотрудников, найма, перевода, увольнения, тайм-менеджмент;
- реализация внутренних коммуникаций, внутренне инфраструктуры - блоги, форумы, чаты, публикации;
- медиа-библиотека, информационная система для сотрудников, для решения повседневных задач предприятия;
- типовые документы (папки и архив с централизованным доступом - внутренние нормы, правила и др.);
- облачные приложения и данные.

Интранет бизнес-процессы - многочисленны. Например, адаптация новых работников, дистанционное обучение, консалтинг, доступ к хранилищам и др. Также Интранет способствует быстрому восприятию профессиональных знаний от своих же сотрудников, в своем окружении. Меньше времени и средств затрачивается на актуализацию информации, бизнес-процессы (например, при передаче какой-либо информации, касающейся работы филиалов) [2].

Как и в Интернете, на Интранет-портале размещаются не только текстовая информация, но и графики, программы, медиасредства. Используется как средство коммуникации, инструмент совершенствования инфраструктуры предприятия.

Достоинства: мощьность при коллективной работе; несложный доступ; гибкое взаимодействие; совместная корпоративная культура; доступ через интернет-каналы и стандартные веб-браузеры.

Недостатки: опасность взлома сети; риск распространения нелегитимных данных, их утечки, инсайдерства; рост накладных затрат на администрирование.

Некоторые нефтегазовые предприятия разрабатывают свой Интранет-портал, используют для совершенствования информационной инфраструктуры, мгновенного доступа к общим распоряжениям, документации и др. Используется принцип "тонкого клиента", общий каталог пользователей, коллективов, общая инфраструктура безопасности.

Есть три ведущих подхода к разработке Интранет: корпоративные порталы (средства взаимодействия внутри предприятия); ЕСМ-системы (эволюция систем управления документооборотом); общественное программное обеспечение (приспособление известных общественных услуг для бизнес-применения, для формирования социальных связей между персоналом внутри предприятия).

Все они развиваются и перенимают достоинства друг друга. Особенно помогает в этом новая "старая" технология виртуальных рабочих столов.

Виртуальный рабочий стол и его возможности использование ВРМ, VDI ("Виртуальный Рабочий Стол" с англ. "Virtual Desktop Infrastructure") - это не просто "рабочий стол", даже не просто АРМ. Он может стать ядром новой инфраструктуры компании, особенно малой-средней, не имеющей достаточно оборотных средств на полное обновление (полный реинжиниринг) ИТ-инфраструктуры компании. VDI практически с любой ОС (Windows, Linux) позволяет обновлять инфраструктуру.

Клиентские системы подключаются к ВРМ, размещенному на сервере - через ПО или тонкого клиента, как бы фактически на мощной машине. Окружающая среда ВРМ может быть едина, с разделенными файлами, настройками для каждого пользователя. Пользовательская среда ВРМ каждого пользователя размещается на собственной виртуальной машине (ВМ), на сервере. В любом случае, ИТ-подразделения могут использовать централизованный хостинг для доставки обновлений, нового ПО, устранения неполадок без необходимости "посещения" рабочей станции пользователя для этого. Все реализуемо из "облака", точка доступа - любая, в любом месте. Единственное требование - быстрое и надежное подключение к хосту через интранет (Интернет) [3].

Как и в случае с любым удаленным ПО, безопасность является главной задачей. Правильно управляемое ВРМ должно быть надежным, безопасным, без критических уязвимостей.

Выводы В отличие от Интернет, технический аспект в Интранет-сети не занимает первую позицию, достаточна поддержка сайтом (порталом). Если предприятие улучшается, растет и прогрессирует, её Интернет-портал тоже ведет себя соответственно, сплачивая работу сотрудников.

Список литературы

1. Что такое интранет портал и зачем он нужен современной компании. URL: <http://softforce.ru/blog/what-is-intranet-and-why-company-needs-it/> (дата доступа: 19.12.2018)
2. Дракон С.В. Интеграционный подход к управлению структурно-функциональным взаимодействием компаний нефтегазового комплекса. Автореф. дисс. канд. экон. (08.00.05), Пятигорск.

3. Залятов М.М. Развитие сферы высокотехнологичных услуг в современной экономике // Проблемы современной экономики, №4(12), 2004.

Статья поступила в редакцию 2
Статья рекомендована к публикации 2

© А.А. Kudeshov, 2019

INTRANET OF OIL AND GAS ENTERPRISES AND VIRTUAL DESKTOPS TECHNOLOGY

Of particular importance for large oil and gas enterprises is the ability of management to facilitate management, implement updated forms of communications, improve office work, create comfortable and complete conditions for the implementation of customer requirements, employees. This is provided through the Intranet networks of the corporation, enterprises.

Keywords: oil and gas industry, virtual desktops technology, intranet.

© Н.А. Прохоренко, 2019

аспирант ПАХПП

© Н.А. Власюк, 2019

студент курса ПАХПП

ФГБОУ ВО Волгоградский государственный

технический университет

г Волгоград Россия

ИНТЕНСИФИКАЦИЯ РАБОТЫ ПРОЦЕССА СМЕШЕНИЯ ВЫСОКОВЯЗКИХ, СТРУКТУРИРОВАННЫХ И НЕНЬЮТОНОВСКИХ ЖИДКОСТЕЙ

В настоящей статье представлена разработанная и запатентованная конструкция смесителя, позволяющая интенсифицировать гидродинамические, тепло - и массообменные процессы в перемешиваемой жидкости, за счет уменьшения необходимого времени перемешивания, а следовательно и увеличение производительности.

Ключевые слова: Смеситель, перемешивающее устройство, мешалка, гидроклин, микроперемешивание, цилиндрическая пружина, микровихри

Предлагаемая конструкция перемешивающего устройства, относится к механическим смесителям жидкостей, особенно высоковязких структурированных и неньютоновских растворов, суспензий и эмульсий. Конструкция может найти применение в химической, нефтехимической, фармакологической, пищевой, машиностроительной и других отраслях промышленности.

На рисунке схематично изображен общий вид предлагаемой конструкции.

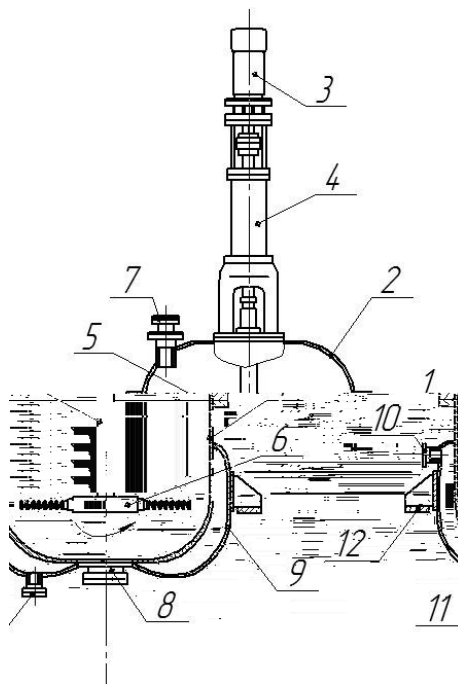


Рис Смеситель

Смеситель работает следующим образом. По патрубку 7 в корпус 1 попадают обрабатываемый продукт, а по патрубку 8 его отводят. Одновременно по патрубку 10 подводят в рубашку 9 теплоноситель, а по патрубку 11 его отводят из рубашки 9. Включают двигатель 3, который че-

© Н.А. Прохоренко, 2019

аспирант ПАХПП

© Т.С. Кинжибаева, 2019

студент курса ПАХПП

ФГБОУ ВО Волгоградский государственный

технический университет

г. Волгоград Россия

ИНТЕНСИФИКАЦИЯ РАБОТЫ СУШИЛКИ С КИПЯЩИМ СЛОЕМ ДИСПЕРСНЫХ МАТЕРИАЛОВ

В настоящей статье представлена разработанная и запатентованная конструкция сушилки, предназначенная для сушки дисперсных материалов. Представлен процесс интенсификации массопереноса влаги от поверхности частиц, особенно необходимый для тонкодисперсных фракций за счет наложения резонансных осевых колебаний.

Ключевые слова: Сушка, сушилка с кипящим слоем, дисперсия, дисперсные материалы, теплоперенос, массоперенос, резонанс, осевые колебания.

Разработанная конструкция сушилки, может найти применения в пищевой, химической, нефтяной, горнодобывающей и других отраслях промышленности. Устройство содержит трубу Вентури, состоящую из конфузора 1, горловины 2 и диффузор 3, цилиндрическую обечайку 4, частично охватывающую выходной конец диффузора 3, загрузочный патрубок 5, сепаратор 6 переменного сечения, газоотводящий 7 и разгрузочный 8 патрубки, генератор 9 газового сушильного агента. Цилиндрическая обечайка 4 установлена на вертикальных цилиндрических пружинах 10 внутри сепаратора 6. Обечайка закреплена на цилиндрических пружинах, а длина обечайки определяется из выражения:

$$L = \pi \sqrt{\frac{c}{g}}, \quad (1)$$

где L - длина обечайки, м; c - скорость звука в газовом сушильном агенте, м/с; g - упругость каждой цилиндрической пружины, Н/м; n - число цилиндрических пружин.

На рисунке схематично изображен общий вид предлагаемой конструкции.

Как известно собственная частота колебаний газа, движущегося в трубе, роль которой выполняет цилиндрическая обечайка, определяется уравнением[1]:

$$\omega = \frac{c}{2L}, \quad (2)$$

а собственная частота колебаний пружинного маятника, каким является цилиндрическая обечайка, подвешенная на цилиндрических пружинах

$$\omega = \frac{1}{2\pi} \sqrt{\frac{c}{m}}, \quad (3)$$

Приравнивая правые части уравнение (2) и (3) получаем выражение (1).

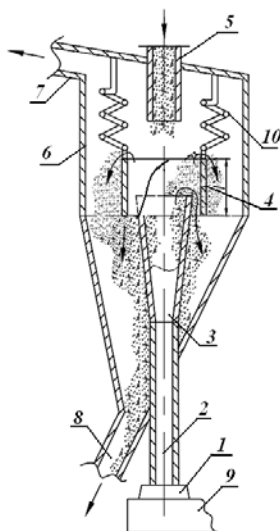


Рис Конструкция сушилки

Таким образом, установка цилиндрической обечайки в сепараторе на цилиндрических пружинах при длине цилиндрической обечайки, определяемой по выражению (1), позволяет интенсифицировать процесс массопереноса влаги от поверхности частиц, особенно тонкодисперсных фракций, к потоку газового сушильного агента за счет резонансных осевых колебаний цилиндрической обечайки, частота которых совпадает с частотой собственных колебаний газового сушильного агента, движущегося внутри цилиндрической обечайки, что приводит к возрастанию амплитуды ее осевых колебаний, обеспечивающих возрастание разницы скоростей высушиваемых частиц относительно газового сушильного агента и росту производительности.

Список литературы

1. Элементарный учебник физики / Под редакцией Г. С. Ландсберга. Издание 10-е переработанное. Том 3. - М. : 1986, С. 510
2. П. м. 174177 Российская Федерация, МПК F26B17/10 Устройство для сушки дисперсных материалов / А.Б. Голованчиков, В.А. Балашов, Н.А. Прохоренко, К.В. Черикова, П.С. Васильев, Ж.В. Кинякина; ВолгГТУ. - 2017.

Статья поступила в редакцию 2
Статья рекомендована к публикации 2

© N.A. Prokhorenko, T.S. Kinzhibayeva, 2019

INTENSIFICATION OF THE OPERATION OF THE DRYER WITH A FLUIDIZED BED OF DISPERSED MATERIALS

This article presents the developed and patented design of the dryer designed for drying dispersed materials. The process of intensification of the mass transfer of moisture from the surface of the particles, especially necessary for fine fractions due to the superposition of resonant axial oscillations, is presented.

Keywords: Drying, fluidized bed dryer, dispersion, dispersed materials, heat transfer, mass transfer, resonance, axial oscillations.

© Н.А. Прохоренко, 2019

аспирант ПАХПП

© А.А. Крюкова, 2019

студент курса ПАХПП

ФГБОУ ВО Волгоградский государственный
технический университет
г. Волгоград Россия

ИНТЕНСИФИКАЦИЯ РАБОТЫ СЕКТОРНОГО ДОЗАТОРА

В настоящей статье представлена разработанная и запатентованная конструкция весового дозатора непрерывного действия, позволяющая увеличить производительность, за счет обрушения сводов над выпускным отверстием бункера.

Ключевые слова: Весовой дозатор, загрузочный бункер, питатель, секторный питатель, вибрация, дозирование, барабан питателя.

Разработана перспективная конструкция дозатора, данное техническое решение может найти применение в дозировании сыпучих материалов, использоваться в химической, нефтехимической, металлургической, машиностроительной, горноперерабатывающей, фармакологической, пищевой, строительной, сельскохозяйственной и других отраслях промышленности, а также в экологических процессах переработки твердообразных отходов.

На рисунке схематично изображен общий вид предлагаемой конструкции.

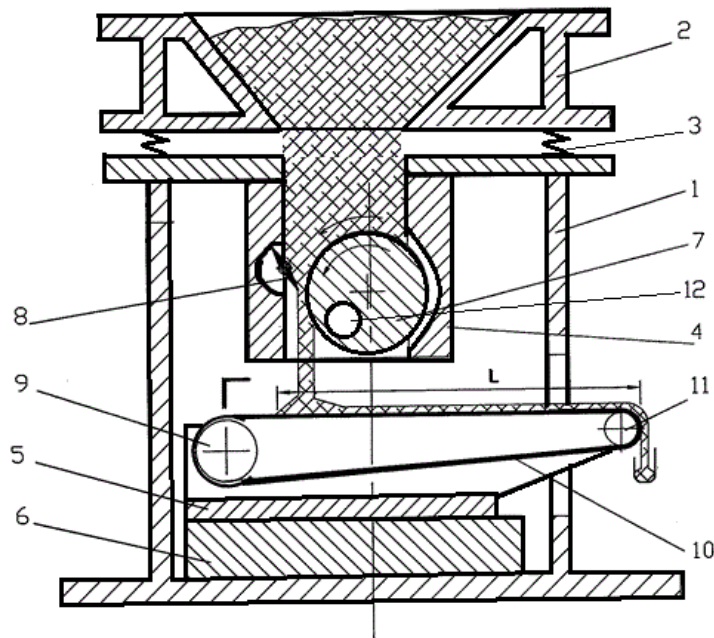


Рис. Весовой дозатор

Дозатор весовой непрерывного действия состоит из корпуса 1, на котором установлен промежуточный бункер 2. В нижней части бункера 2 крепится пружинами 3 к корпусу 1. Корпус 1 имеет отверстие, через которое материал из промежуточного бункера 2 поступает в барабанный питатель шихты 4, который закреплен внутри корпуса 1. Под барабанным питате-

лем 4 расположен ленточный транспортер 5, смонтированный на неподвижной грузовой платформе 6 электронных тензометрических весов. Барабанный питатель шихты представляет собой пустотелый корпус 4 с отверстием прямоугольного сечения, внутри которого смонтированы на подшипниках вращающийся барабан 7 и дозирующая заслонка 8, которые образуют между собой дозирующую щель. При неподвижном положении барабан 7 служит шлюзовым затвором. Регулирование производительности барабанного питателя 4 может осуществляться изменением частоты вращения барабана 7 или с помощью дозирующей заслонки 8, производящей частичное уменьшение или увеличение ширины выпускающей щели. Ленточный транспортер состоит из П-образной рамы 5, ведущего вала 9, бесконечной ленты 10 и натяжного вала 11. В барабане 7, имеется отверстие 12, которое является дисбалансом, из-за чего дозатор будет работать в не уравновешенном режиме.

Электронные тензометрические весы 6 с неподвижной грузовой платформой являются типовыми (например, модель ПВ-:6 по ТУ 4274-005-27450820-95). Весы могут показывать чистую массу груза с вычетом массы тары (транспортера), они имеют два интерфейса, один из которых может поддерживать связь с печатающим устройством, второй с исполнительными устройствами дозатора[1].

Таким образом, промежуточный бункер 2 выполненный на пружинах 3 и барабан питателя 7 с осесимметричным отверстием 12, позволяет предавать вибрацию материалу, подверженному силам адгезии, ссыпаться с более высокой скоростью, без образования сводов над выпускным отверстием промышленного бункера, что будет способствовать увеличению производительности[2].

Список литературы

1. Яворский Б.М., Детлаф А.А., Справочник по физике, - М : государственное издательство физико- математической литературы, 1968, с. 102
2. П. м. 181787 Российская Федерация, МПК G01F11/00, B65B1/34, G01G13/02 Дозатор весовой непрерывного действия / А.Б. Голованчиков, Н.А. Прохоренко, О.А. Залипаева, В.Н. Павленко; ВолгГТУ. - 2018.

Статья поступила в редакцию 2

Статья рекомендована к публикации 2

© N.A. Prokhorenko, A.A. Kryukova, 2019

INTENSIFICATION OF THE SECTOR BATCHER OPERATION

This article presents the developed and patented design of the continuous weighing batcher, which allows to increase productivity, due to the collapse of the arches above the outlet of the bunker.

Keywords: Weight doser, loading hopper, feeder, sector feeder, vibration, metering, feeder drum.

© Н.А. Прохоренко, 2019

аспирант ПАХПП

© С.А. Соколов, 2019

студент курса ПАХПП

ФГБОУ ВО Волгоградский государственный
технический университет
г. Волгоград Россия

ИНТЕНСИФИКАЦИЯ РАБОТЫ ТУРБИННОЙ БЫСТРОХОДНОЙ МЕШАЛКИ

В настоящей статье представлена разработанная и запатентованная конструкция мешалки, позволяющая обеспечить высокую эффективность перемешивания высоковязких, структурированных ньютоновских и неньютоновских жидкостей при изменениях температуры этих жидкостей в процессе смешения.

Ключевые слова: турбинная мешалка, быстроходная мешалка, перемешивание, высоковязкие жидкости, эффект памяти формы, гильза, лопасти.

Разработана перспективная конструкция смесителя (см. рисунок), техническим результатом которой является обеспечение высокой эффективности перемешивания высоковязких, структурированных и неньютоновских жидкостей при изменениях температуры этих жидкостей в процессе смешения.

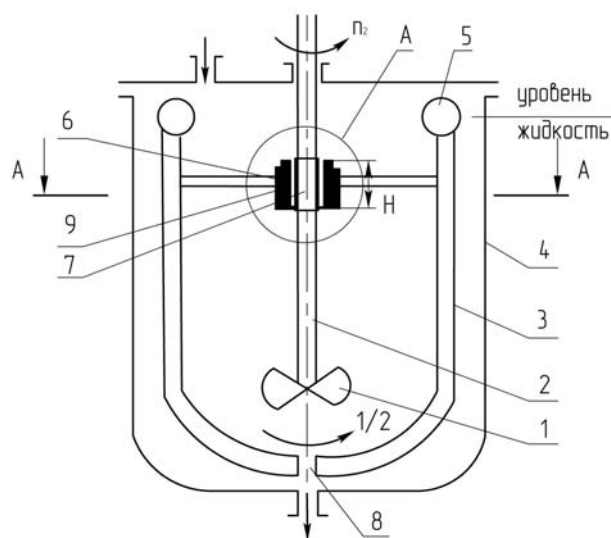


Рис Смеситель

Смеситель содержит пропеллерную или турбинную быстроходную мешалку 1 для центрального перемешивания, закрепленную на валу 2 привода, и рамную или якорную тихоходную мешалку 3, установленную соосно корпусу 4 для периферийного перемешивания, к лопастям которой в верхней части прикреплен поплавок 5, выполненный, например, в виде пустотелого тора и выполняющий роль опоры тихоходной мешалки 3, и ведомая полумуфта, выполненная в виде патрубка 6, выполненного из материала обладающего эффектом памяти, установленного осесимметрично с валом 2 и имеющего отверстие овальной формы.

Отношение длины малой оси овала в отверстии патрубка к длине большой оси овала ведущей полумуфты составляющим:

$$L/l=1,05\div 1,10, \quad (1)$$

где L и l - соответственно длины малой оси овала в отверстии патрубка и большой оси овала ведущей полумуфты.

Смеситель дополнительно снабжен гильзой овальной формы, жестко закрепленной на лопастях тихоходной мешалки с помощью стержней, нижний торец которой закрыт днищем с отверстием диаметром равным длине малой оси овала в отверстии патрубка ведомой полумуфты, выполненного из материала, обладающего эффектом памяти и установленного с возможностью его скольжения внутри гильзы.

Снижение температуры перемешиваемой жидкости приводит к уменьшению высоты H патрубка $б$ ведомой полумуфты, выполненного из материала, обладающего эффектом памяти. Это приводит к снижению крутящего момента передаваемого гидромуфтой к тихоходной мешалке $З$, то есть нивелирует его увеличение от повышения эффективной вязкости при снижении температуры.

Таким образом, выполнение патрубка $б$ ведомой полумуфты из материала, обладающего эффектом памяти, и установка ее с возможностью скольжения внутри гильзы 9 с отверстием овальной формы, нижний конец которой закрыт днищем 10 с отверстием диаметром d , равным длине L малой оси овала в отверстии патрубка $б$ ведомой полумуфты, и жесткое закрепление самой гильзы 9 на лопастях тихоходной мешалки $З$ с помощью стержней 11 позволяет обеспечить высокую эффективность перемешивания высоковязких, структурированных ньютоновских и неньютоновских жидкостей при изменениях температуры этих жидкостей в процессе смешения.

Список литературы

1. П. м. 176700 Российская Федерация, МПК В01F7/18 Смеситель / А.Б. Голованчиков, Н.А. Прохоренко, К.В. Черикова, В.Н. Павленко, С.Е. Каширин, М.Е. Кисиль; ВолгГТУ. - 2018.

Статья поступила в редакцию 2
Статья рекомендована к публикации 2

© N.A. Prokhorenko, S.A. Sokolov, 2019

INTENSIFICATION OF THE TURBINE HIGH-SPEED AGITATOR

This article presents the developed and patented design of the mixer, which allows to ensure high mixing efficiency of highly viscous, structured Newtonian and non-Newtonian liquids when the temperature of these liquids changes during the mixing process.

Keywords: turbine agitator, high-speed agitator, mixing, highly viscous liquids, shape memory effect, liner, blades.

© Н.А. Прохоренко, 2019

аспирант ПАХПП

© Е.Д. Шушканова, 2019

студент курса ПАХПП

ФГБОУ ВО Волгоградский государственный
технический университет
г. Волгоград Россия

ИССЛЕДОВАНИЕ ТЕПЛО- И МАССООБМЕННОГО ПРОЦЕССА В ШНЕКОВОМ ПРЕССЕ

В настоящей статье представлена разработанная и запатентованная конструкция шнекового пресса, которая позволяет интенсифицировать процесс за счет возможного нагревания при транспортировке между аппаратами. Внедрение данного аппарата позволит облегчить технологическую схему, снизить затраты, за счет исключения теплообменника.

Ключевые слова: Шнековый пресс, дозатор, теплообмен, теплоносители, шнек, циркуляция теплоносителей, гребни шнека, прессуемая масса.

Разработана перспективная конструкция дозатора, содержащая корпус 1, состоящий из приемной зоны 2 и приводного полого шнека 3, с гребнями 4. Во внутренней полости шнека 3, располагается трубка 5, в которую подается горячий теплоноситель. Трубка 5 располагается соосно оси шнека 3 неподвижно, дополнительные трубки 6, которые установлены внутри отверстий в гребнях шнека 4. Концы дополнительных трубок 5 на входе и на выходе соединены, с полостью полого шнека 3, причем диаметр d_0 . Охлажденный теплоноситель поступает в трубу 7. Для циркуляции горячего теплоносителя из сборного устройства (на рисунке не показан), материал движется с помощью насоса и нагревательного устройства с термодатчиком и регулятором температуры (на чертеже не показан).

Диаметр осей отверстий дополнительных трубок соответствует выражению:

$$d_0 = \sqrt{\frac{d_k^2 - d_v^2}{2}},$$

где d_0 - диаметр между осями отверстий, в которых закреплены дополнительные трубки для циркуляции горячего теплоносителя, м;

d_k - диаметр внутреннего цилиндра корпуса шнекового пресса, м;

d_v - диаметр вала шнека, м.

На рисунке схематично изображен общий вид предлагаемой конструкции.

Выполнение в витках шнека сквозных отверстий с установкой в них дополнительных трубок для циркуляции горячего теплоносителя и соединение концов этих трубок на входе и на выходе с полостью шнека позволяет дополнительно подавать горячий теплоноситель в этом дополнительные трубки и обогревать прессуемую массу не только вблизи оси шнека, но и в центральной части между гребнями шнека, что способствует равномерному прогреванию всего объема прессуемой массы, выравниванию ее эффективной вязкости, увеличению скорости перемешивания и производительности.

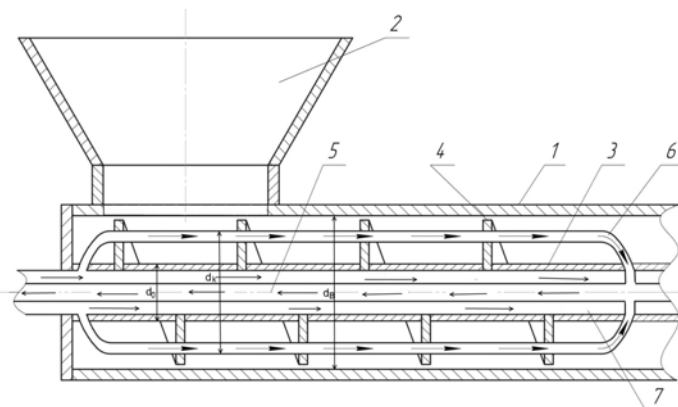


Рис Шнековый пресс

Выполнение осей отверстий дополнительных трубок позволяет передавать тепло от поверхности дополнительных трубок к прессуемой массе равномерно всему объему последней, находящейся как над дополнительными трубками, так и под ними [1].

Действительно объем прессуемой массы, включая объем гребней шнека над дополнительными трубками, определяется в виде:

$$= \frac{\pi}{4} (d_1^2 - d_0^2) \cdot l \quad (2)$$

где l - длина дополнительных трубок, а объем прессуемой массы, включая объем гребней шнека под дополнительными мелкими трубками определяется в виде:

$$= \frac{\pi}{4} (d_2^2 - d_0^2) \cdot l \quad (3)$$

Тогда приравнявая алгебраические выражения (2) и (3) и решая полученное равенство относительно диаметра осей отверстий d_0 , получаем выражение (1).

Список литературы

1. Пат. 179033 Российская Федерация, МПК В01J2/20, В30В9/14 Шнековый пресс / А.Б. Голованчиков, Н.А. Прохоренко, Д.О. Смольская, Тхи Хуен Ву; ВолгГТУ. - 2018.

Статья поступила в редакцию 2

Статья рекомендована к публикации 2

© N.A. Prokhorenko, E.D. Shushkanova, 2019

STUDY OF HEAT AND MASS TRANSFER PROCESS IN A SCREW PRESS

This article presents the developed and patented design of a screw press, which allows to intensify the process due to the possible heating during transportation between devices. The introduction of this unit will allow to simplify the technological scheme, reduce costs, by eliminating the heat exchanger.

Keywords: screw press, metering device, heat transfer, heat carriers, auger, heat carrier circulation, screw ridges, compressible mass.

© О.Ю. Сергеев, 2019

студент

Национальный исследовательский
Томский политехнический университет
г. Томск Россия

МОДЕЛЬ SAAS В ОБЕСПЕЧЕНИИ ИНФОРМАЦИОННЫХ УСЛУГ КОМПАНИИ АТОМНОЙ ОТРАСЛИ

Модель относится к типу (классу) "Приложение как сервис" (SaaS). Суть - в том, что, не покупая ПО, заказчик может оплачивать сервис, которым он пользуется, который обеспечиваем ему ПО, например, интерфейсный (пользовательский), функциональный.

Ключевые слова: атомная промышленность, модель SaaS, модель Take-Grant.

В SaaS:

- 1) активизируется режим удаленного доступа;
- 2) данные в "облаке";
- 3) одно приложение "клиента" используется другими клиентами;
- 4) абонплата по транзакциям (или по объему);
- 5) плавно, прозрачно ведется модернизация.

Экономия в SaaS также может быть за счет экономии:

- 1) при покупке лицензионного дорогостоящего ПО;
- 2) на установку дорогого оборудования: почтовых серверов, АТС;
- 3) на непрерывном обслуживании оборудования, отсутствуют затраты на ликвидацию неполадок и смену устаревшего оборудования;
- 4) на стоимости технической поддержки (входит в стоимость услуги);
- 5) на возможности общения сотрудников в разных точках;
- 6) на платежах лишь за количество пользователей, которое можно легко и быстро увеличить (уменьшить);
- 7) времени на установку, быстрое внедрение и настройку оборудования;
- 8) на дополнительном обучении сотрудников.

SaaS - альтернатива инсталляции ПО. Клиент вносит абонплату, избавляется от необходимости закупки дорогих ПО и платформы для нее.

Платят за доставляемый функционал. SaaS-система не требует длительной настройки, дорогих консалтинговых услуг. Модель дает бизнесу возможность менять ПО, на которое делались ранее большие траты.

Проблема распространения SaaS в атомной отрасли - непонимание выгод, неуверенность сохранения, безопасности данных.

Безопасность SaaS-провайдинга - очень важный момент, на серверах провайдера - информация важная! Следует составить грамотно договор, обезопасить себя.

для предприятия атомной отрасли SaaS в атомной промышленности, отрасли необходима для системного, комплексного решения проблем (производства, экологии, безопасности и др.). Для повышения прозрачности и оперативности бизнес-процессов, планиро-

вания, автоматизации бюджетирования [1-3]. Нужны релевантные критерии, адекватные оценки проектов, бизнес-направлений. Данные заказчика хранимы, обрабатываемы в дата-центрах Росатома.

SaaS-решения внедряются несложно, технологично, программно настраиваемы, результат внедрения - быстро видим. Традиционная развертываемая серверная инфраструктура (сервер физический, операционные системы, БД др.) - не нужны. Например, адаптивное решение Adaptive Planning автоматизирует бюджетирование (без Excel-таблиц), помогает в прогнозировании, генерации отчетности.

Рассмотрим пример графовой модели информационных потоков. Модель используется при анализе доступа на базе графа доступа, рассматривающего узлы - объекты (субъекты), дуги - права, правила преобразования с целью выяснения возможности получения таких прав.

Например, так устроена модель Take-Grant, она рассматривает инфопотоки, подтверждает (опровергает) степень защищенности системы по регламенту требований.

С правилом ассоциируется его "стоимость" (весовая величина), которая зависит от ранга правила, количества применяющих рассматриваемое правило, тесноты взаимодействий объектов.

Финальная стоимость определяется суммированием стоимостей всех примененных на графе правил. Используя их, можно воспроизводить состояния, изменения прав, анализировать возможные угрозы.

У многих имеются общие "проблемы": отсутствие "полноты покрытия" целевой программы; трудности строгого доказательства; декомпозиции процесса и последующего представления в виде объединения; трудности составления и тестирования сложноорганизованных программных комплексов. Как следствие перечисленных недостатков - сложности сравнительного анализа результатов тестовых испытаний, полученных в различных ситуациях (например, разными группами) [4-5].

Последнее уменьшает уровень релевантности таких результатов, сдерживает практическое использование соответствующего программного обеспечения. Несмотря на эти недостатки, в процессе апробации указанных методов информационной безопасности ресурсов информационных автоматизированных систем сформировался необходимый понятийный аппарат, комплекс методов, средств (включая и нормативно-правовые) для решения возникающих задач. Все они имеют единую инструментальную транснациональную основу.

Выводы Сложившиеся подходы (принципы, модели, методы, средства) проведения консультаций, выработки приемлемых на корпоративном уровне SaaS-решений пока недостаточно полны, носят иногда фрагментарный характер, что затрудняет получение конечного результата и снижает его эффективность. Необходимо развивать исследования, особенно, системного характера, в данном направлении

Список литературы

1. Камчатова, Е. Ю. Исследование особенностей инновационного развития компаний электроэнергетической отрасли / Е. Ю. Камчатова // Теория и практика общественного развития. -2014. - №21. -С.96-99.
2. Камчатова, Е.Ю. Стратегические аспекты развития электроэнергетической отрасли // Управление экономическими системами. -2014. -№12. -С.77 [Электронный ресурс]. -Режим доступа: URL: <http://www.uecs.ru/otraslevaya-ekonomika/item/3288-2014-12-29-12-44-58?pop=1&tmpl=component&print=1> (дата обращения: 22.12.2018).
3. Энергетическая Стратегия России на период до 2030 года (распоряжение Правительства РФ от 13 ноября 2009 г. №1715-р) [Электронный ресурс]. - Режим доступа: URL: <https://minenergo.gov.ru/node/1026> (дата обращения : 25.12.2018).

4. Валеева Ю.С., Исаева Н.С. Диагностика производственно-финансового потенциала промышленного предприятия // Экономический анализ: теория и практика. -2007. -№1. -С.38-43.

5. Старовойтов М.К., Фомин П.А. Практический инструментарий организации управления промышленным предприятием. -М.: Высшая школа. -2009. -266 с.

Статья поступила в редакцию 2

Статья рекомендована к публикации 2

© O.Y. Sergeev, 2019

SAAS MODEL IN PROVIDING INFORMATION SERVICES FOR A NUCLEAR INDUSTRY COMPANY

The model belongs to the “Application as a Service” (SaaS) type (class). The bottom line is that, without buying software, the customer can pay for the service he uses, which we provide software, for example, interface (user), functional.

Keywords: nuclear industry, SaaS model, Take-Grant model.

© Д.В. Щербаков, 2019

студент

© В.И. Зацепина, 2019

доктор технических наук профессор

Липецкий государственный технический университет

г. Липецк Россия

ПЕРСПЕКТИВЫ ВНЕДРЕНИЯ ЦИФРОВЫХ ПОДСТАНЦИЙ В ЭЭС РОССИИ

В данной статье рассматриваются перспективы внедрения цифровых подстанций в энергетическую систему России. Рассматриваются плюсы и минусы цифровых подстанций.

Ключевые слова: автоматизация, электрические сети, цифровая подстанция.

В числе главных инновационных технологий, которые способны обеспечить качественно новый уровень функционирования электроэнергетической инфраструктуры, все чаще звучит термин "цифровая подстанция".

Что из себя представляет цифровая подстанция - это высоко автоматизированная подстанция, в которой практически все процессы обмена информацией и управления осуществляются в цифровом виде.

Она состоит из двух уровней: первичного и вторичного, соединенных протоколом связи IEC61850. Цифровая подстанция обеспечивает эффективное использование информации о процессах на подстанции, повышение согласованности действия различных видов оборудования.

К первичному уровню относятся:

- Электронные трансформаторы;

Вторичное оборудование является сетевым и включает в себя:

- Сеть MMS уровня для управления подстанцией GOOSE,SMV.

Электронные трансформаторы это сложное устройство, основными его элементами которого являются модуль датчиков и объединяющего устройства. Модуль датчиков предназначен для проведения измерений тока или напряжения, а так же для преобразования полученных данных в цифровой сигнал. Расположен он на стороне высокого напряжения. Объединяющее устройство выполняет задачу синхронизации полученных данных с других фаз, и расположено на стороне низшего напряжения.

GOOSE - механизм связи, определенный протоколом МЭК 61850, предназначен для быстрой передачи информации о событиях на подстанции, например, команды на отключение, сигнала предупреждения

Идея цифровой подстанции заключается в создании целой структуры, которая включала бы в себя системы защиты, управления, и наблюдения. В этой структуре бы информация поступала бы от измерительных приборов, преобразовывалась и передавалась на управляющие устройства и все это происходило в цифровом формате. Новый стандарт МЭК 61850 регламентирует способы сообщения между отдельными частями цифровой подстанции. МЭК

61850 -представляет собой целый набор стандартов регламентирующий практически все аспекты цифровых подстанций , от особенностей проектирования до экологических стандартов. Отметим, что с точки зрения учета электроэнергии цифровая подстанция отражает тенденцию укрупнения информационно-измерительных систем в электроэнергетике, характерное практически для любой области, где присутствуют цифровые технологии.[1]

Основные преимущества цифровых подстанций:

- Унификация информационных протоколов обмена данными.
- Сокращение кабельного хозяйства.
- Обеспечение наблюдаемости каналов сбора, передачи информации и управления.
- Снижение метрологических потерь во вторичных цепях.
- Упрощение способов тиражирования первичной информации.
- Упрощение механизмов поверки устройств.
- Унификация механизмов конфигурирования подстанции.
- Формирование единой системы диагностики устройств вторичной коммутации. Переход к выполнению удаленной функциональной диагностики.
- Обеспечение информационной безопасности энергообъекта.
- Переход к необслуживаемым подстанциям.

Но так же у цифровой подстанции есть и недостатки:

- Идея цифровых подстанций появилась сравнительно недавно и стандарты разработанные для них еще требуют доработки.
- Требуется полного переобучения персонала.
- Данные подстанции являются комплексными и не могут дополнять традиционные подстанции а только заменять их.

Опираясь на данные факты, становится ясно, что повсеместное появление таких подстанций возможно только через большой промежуток времени, так как традиционные подстанции еще долго будут являться основным элементом электроэнергетической системы России. Приняв во внимание это более логично попытаться создать цифровые подстанции на базе уже существующих подстанций. Например если использовать обычный трансформатор с использованием цифрового преобразователя вместо электронного это позволит существенно сэкономить средства при этом не нарушая протокол МЭК 61850. Так же, если использовать уже имеющееся на подстанциях программное обеспечение, то персоналу не нужно будет проходить переобучение. При это получаемые данные можно использовать в автоматизированной системе коммерческого учета электроэнергии и релейной защите.[2]

Недостатком предложенного варианта является снижение качества получаемых данных. Это связано с более низким классом точности традиционных ТТ/ТН по сравнению с цифровыми трансформаторами, а так же подверженности влиянию ферромагнитного резонанса и насыщению сердечника.. Но что важно в условиях Российской экономики:

- сохранится преемственность технологии,
- она будет более доступной для внедрения.

В заключение всего сказанного можно сказать что, за цифровыми подстанциями будущее но им еще нужно какое то время что бы доработать нормативно техническую базу.

Список литературы

1. Фардиев И.Ш., Сафиуллин Д.Х., Забелкин Б.А., Васильев Ю.А., Меер В.М. Об инновационном проекте "Умная сеть" // Энергетика Татарстана. №3. 2010. С. 5-12.

2. Долгосрочная целевая программа "Энергосбережение и повышение энергетической эффективности в Республике Татарстан на 2010-2015 годы и на перспективу до 2020 года": утв. постановлением каб. министров Респ. Татарстан от 29 июля 2010 г. №604 // Энергетика Татарстана. №4. 2011. С. 88-102.

Статья поступила в редакцию 2
Статья рекомендована к публикации 2

© D.V. Shcherbakov, V.J. Zatsepina, 2019

PROSPECTS FOR THE IMPLEMENTATION OF DIGITAL SUBSTATIONS IN THE RUSSIAN ELECTRIC POWER SYSTEM

This article discusses the prospects for the introduction of digital substations in the energy system of Russia. The pros and cons of digital substations are considered.

Keywords: automation, electrical networks, digital substation

© Е.П. Алексеева, 2019

магистрант курса

© Л.А. Межова, 2019

к.г.н. доцент

ФГБОУ ВО Воронежский государственный

педагогический университет

г. Воронеж Россия

СОЦИО-ЭКОЛОГО-ЭКОНОМИЧЕСКИЕ ПРОБЛЕМЫ ОСВОЕНИЯ МЕДНО-НИКЕЛЕВЫХ МЕСТОРОЖДЕНИЙ В НОВОХОПЕРСКОМ РАЙОНЕ ВОРОНЕЖСКОЙ ОБЛАСТИ

Настоящая статья поможет рассмотреть вновь возникшую проблему природопользования. Разработка медно-никелевых месторождений, в Новохоперском районе, вызвала колоссальный общественный резонанс. С одной стороны разработка руд повысит уровень жизни населения района, с другой стороны никто не может с точностью утверждать к каким экологическим и социальным последствиям приведет реализация проекта, как это отразится на здоровье людей. Для принятия верного решения необходимо провести глубокий социо-эколого-экономический анализ.

Ключевые слова: медно-никелевые месторождения, социо-эколого-экономические проблемы, природопользование.

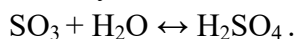
За последние два века интенсивность антропогенной деятельности привела к конфликту экологического и технико-экономического подходов в природопользовании. Для решения этой проблемы необходим детальный метод расчета экологических и экономических взаимодействий. В 70-80-е годы XX столетия воронежские геологи открыли рудопроявление и сульфидно-медно-никелевые месторождения в юго-восточных и восточных районах Воронежской области. По оценкам геологов данное месторождение представляет третье по размерам после Кольского и Норильского регионов никель-платиноносную провинцию России. Залегание данного месторождения находится под осадочным чехлом на глубине 45-300 м. Слои руды - на глубине 1-85 м, протяженность которых составляет больше 2000 км. С прогнозными запасами пятидесятилетней давности по ориентировочным данным можно ознакомиться в таблице [5, 120].

Запасы основных полезных ископаемых медно-никелевого месторождения Воронежской области

Полезные ископаемые	Ед.изм.	Запасы
Суммарные запасы руды	млн. тонн	200
Никель	тыс. тонн	1700
Медь	тыс. тонн	2000
Кобальт	тыс. тонн	55
Серебро, селен, теллур, золото, платиноиды и др.	+	

Уникальность месторождения Новохоперского района заключается в его неразведанности и неизученности, распространении и богатстве руд, благодаря чему оно стало известно не только в России, но и за рубежом как высоконикелистый медно-платино-кобальтовый тип месторождения.

Вследствие этого подготовка данного месторождения к эксплуатации создала колоссальный общественный резонанс (рисунок 1) [3, 17]. С одной стороны (экономические последствия), истощение запасов медно-никелевых руд России, говорит о целесообразности освоение месторождений Воронежской области. Хотя и область развивается опережающими темпами, но все же она является "локомотивом" развития ЦЧ. Так 2017 г. Новохоперский район показал отгрузку товаров, сделанных услуг и работ своими силами на сумму 475,7 млн. рублей. Так, удельный вес фактических доходов в общей величине доходов этого муниципального района в 2017 году составил лишь 56,0 млн. рублей. В 2017 г. в расчете на душу населения расходы консолидированного бюджета достигли 3526 рублей. Как результат этого - сложное финансовое положение района и неготовность его к самофинансированию. Таким образом, нормального функционирования района не будет. С другой стороны, с экологической точки зрения, реализация проекта даже за короткий период приведет к возможно вековому нарушению региона - источника плодородных почв. Только представьте себе, 10 мм почвенного слоя сформируются только через 10-400 лет, а мощностью в 20 см- 2000-8500 лет. Для сельскохозяйственных земель, эти сроки в разы больше. По заявлениям разработчика экологические риски будут устранены шахтным методом добычи. Однако данный метод не способен в полной мере ликвидировать экологические риски. Так, основной составной частью глубинных сульфидных руд будет сера [4, 14]. Стало быть, при разработке возможно образование SO_2 , SO_3 , H_2S , которые при взаимодействии с водой приведут к образованию кислот, попадающих в поверхностные и глубинные водоносные пласты:



Отвалы приведут к серьезной экологической проблеме - выпадению кислотных осадков. Официальное обращение разработчиков о том, что водоносные слои, питающие Хопёр, не затронут при строительстве шахтных стволов, а также для обогащения будет применяться вода, идущая от основания шахты, очищенная до технологических значений. Также отметили, что оборот воды будет цикличным, а сброс сточных вод исключен [2]. Все это вызывает смутнение, потому как ствол шахты будет перерезать водоносные слои, как следствие - понижения уровня грунтовых вод, а вслед за этим и Хопра. Не исключено смешение слоя бромйодистых вод с чистой питьевой водой. Это будет преступной расточительностью, потому, как только 5% всех вод региона можно считать пригодной для питья. Потребуется огромное количество воды для охлаждения аппаратуры шахт. Таким образом, мы неминуемо нанесем урон водным ресурсам региона.

Затруднительное положение вызывают рассолы месторождения, которые при разливе по чернозему, приведут к осолонению почвы, то есть к ее гибели. Выдвигалась идея использования рассола для лечебных целей, но это незначительное количество воды. Оставшееся необходимо бы опреснить, перед тем как сбросить в водоем, но это дорого стоит. Допустим, очистка будет осуществлена, тогда куда будут деваться отработанные фильтры - в воду, в почву? Стоит серьезная проблема отвалов. Разумеется, что их объемы окажутся огромными с учетом большой глубиной разработок. В состав такого типа породы входят такие элементы как Pd, Pt, Ir, Rh, наносящие вред природе и человеку. Открытым является вопрос - куда попадет пустая порода. Не уничтожат ли родники, сбрасывая ее в лощины? Как показывает опыт отвалы неминуемо послужат причиной загрязнения вод и почв. Еще одну экологическую опасность будет нести ГОК, а именно гашение пыли, обогащение руды флотацией, обжиг.

Таким образом, ценность чистой воды и плодородных почв несоизмерима с прибылью от разработки руд.

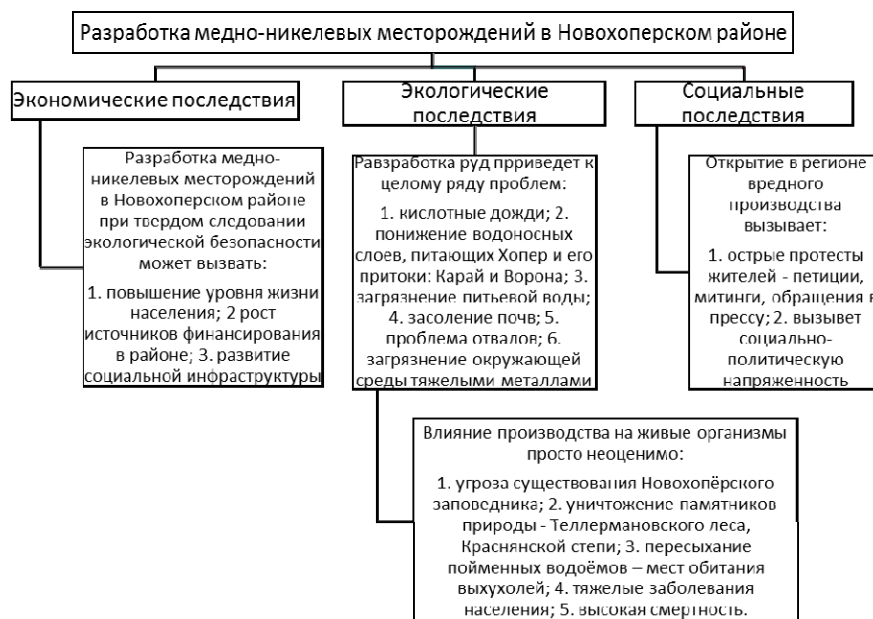


Рис Социо-эколого-экономические проблемы освоения медно-никелевых месторождений в Новохоперском районе

Со стороны населения, разработка руд нанесет невозместимый ущерб историческому наследию страны, поскольку на данной территории расположены десятки курганов и поселений эпох от бронзы до средневековья. Важнейшей хозяйственной деятельностью района будет нанесен ущерб, поскольку "соседство" с токсичным производством отразится на качестве продукции. Будет потеряна репутация района как экологически чистого, что повлияет на рынок сбыта продукции. Промзона без возврата уничтожит уникальный ландшафт, ухудшая жизнь людей.

Компания создаст ничтожно малое количество рабочих мест, на которые в регионе не имеется специалистов. Поток приезжих разрушит сложившуюся стабильность общества, создаст общественную напряженность. Новое производство будет значить погибель традиционного образа жизни, слом русской культурной матрицы, что вызовет люмпенизацию населения, рост преступности [1]. По большому счету социальные последствия разработки руд окажут сугубо негативное влияние, при этом ухудшая жизнь людей и как следствие возникнут противостояния разных социальных групп. Уже сейчас возникают острые протесты жителей.

Для безошибочного решения вопроса о разработке медно- никелевого месторождения и минимизации вероятных экологических последствий следует провести глубокий социально-экономико-экологический анализ, который является очень сложной управляемой социально-экономико-экологической системой, в которой каждый элемент находится в тесной взаимозависимости и взаимосвязи. В связи с этим разработка руд будет оказывать как положительные, так и отрицательные влияния на все стороны жизнедеятельности района, разумеется задача которого - получить весомый экономический и социальный эффект при возможно минимальных экологических издержках.

Список литературы

1. Красноярское время. - URL: <http://krasvremya.ru/eksperty-k-chemu-privedut-razrabotki-medno-nikelevyuh-rud-v-voronezhskoj-oblasti/> . - Загл. с экрана
2. Новая общественная газета. - URL: <http://novayagazeta-ug.ru/articles/2013/04/12/3970> . - Загл. с экрана.

3. Питьева, К.Е. Комплексная экспертная оценка целесообразности и возможных последствий планируемых разработок медно-никелевых месторождений в Воронежской области / К.Е. Питьева. - М.: Общественная Палата РФ, 2012. - 49 с.

4. Поросенков, Ю.В. Проблемы эколого-экономического анализа возможности разработки медно-никелевых руд в Новохоперском районе Воронежской области / Ю. В. Поросенков, Р. Е. Рогозина // Вестник ВГУ, серия: Геоэкология. - 2014. - № 4. - С. 12-17.

5. Чернышов, Н.М. Особенности распределения и модель механизма фракционирования металлов платиновой групп в сульфидных никелевых рудах еланского типа месторождений / Н. М. Чернышов, М. Н. Чернышова // Вестник ВГУ, серия: Геология. - 2011. - № 1. - С. 117-132.

Статья поступила в редакцию 2
Статья рекомендована к публикации 2

© Е.П. Alekseeva, L.A. Mezova, 2019

SOCIO-ECOLOGICAL AND ECONOMIC PROBLEMS OF DEVELOPING COPPER-NICKEL DEPOSITS IN THE NOVOKHOPERSK AREA OF THE VORONEZH AREA

This article will help to consider the newly encountered problem of environmental management. The development of copper-nickel deposits, in the Novokhopersk District, caused a tremendous public response. On the one hand, the development of ores will increase the standard of living of the population of the district, on the other hand, no one can say with any certainty what environmental and social consequences the project will lead to and how this will affect people's health. To make the right decision, it is necessary to carry out a deep socio-ecological-economic analysis.

Keywords: copper-nickel deposits, socio-ecological-economic problems, environmental management.

© Ф. Алмобарак, 2019

аспирант

© Л.А. Межова, 2019

к.г.н. доцент

ФГБОУ ВО Воронежский государственный
педагогический университет
г. Воронеж Россия

МЕТОДИЧЕСКИЕ ПОДХОДЫ К ОРГАНИЗАЦИИ ЭКОЛОГИЧЕСКОГО МОНИТОРИНГА НА СЕЛЬСКОХОЗЯЙСТВЕННЫХ ЭКОСИСТЕМАХ ВОРОНЕЖСКОГО ЛЕСОСТЕПЬЯ

В статье предлагается методика расчёта влияния сельскохозяйственного природопользования на экосистемы Воронежского лесостепья, определяется степень антропогенного геохимического воздействия на почвенные компонент сельскохозяйственных экосистем. Предлагаемый подход можно использовать для организации экологического мониторинга

Ключевые слова: Антропогенная нагрузка, геохимический мониторинг, экологический мониторинг, сельскохозяйственные экосистемы, модуль техногенного давления.

При организации экологического мониторинга сельскохозяйственных экосистем особое внимание необходимо обращать на мониторинг за деятельность растениеводства и животноводства. Следует отметить, что сельскохозяйственное природопользование оказывает влияние на истощение земельных ресурсов.

Земледельческое использование почв вносит свой вклад в нарушение природного баланса элементов, безвозвратно отчуждая их с урожаем и несколько меняя интенсивность естественного почвообразовательного процесса. При средних урожаях зерновых культур с одного гектара выносятся азота 19-40 кг/га, фосфора 8-14 кг/га и калия 22-40 кг/га. Согласно данным справочника минеральных удобрений растений используют из вносимых в почву элементов 60% азота, 20% фосфора и 90% калия [1]. Для изучаемой территории также характерны значительные потери вещества с поверхностным стоком: в результате смыва с полей выносятся 10% азота, 20% фосфора и 50% калия. Общая площадь посевных площадей на территории составляет 14700 км² (таблица 1).

Таблица

Усреднённая ежегодная продукция основных с/х культур в экосистемах
Воронежской области (ц/га)

Тип культур	Засеваемой культуры, %	Макс. урожай, ц/га	Миним. урожай, ц/га	Средняя урожай, ц/га	Амплитуда колебаний урожайн. (во сколько раз)
Зерновые культуры	40	45	6,9	23,6	В 6 раз
Горох	1,2	18,9	9,6	12,1	В 2 раза
Кукуруза	1,8	19,6	12,9	15,1	В 1-2 раза
Подсолнечник	1,1	15,6	8,3	11,5	В 1-2- раза
Сахарная свекла	30	535	177,5	176	В 40 раз

На территории Воронежской области преобладающими являются злаковые, технические, зернобобовые, пропашные агроценозы. В сочетании с другими сельскохозяйственными экосистемами они создают мозаичное геохимическое поле в ландшафтах области. По годам наблюдаются значительные колебания урожайности сахарной свеклы и зерновых культур. Следовательно, уровень выноса вещества по годам варьирует от 1,5 до 40 раз. Геохимическое воздействие человека в сельском хозяйстве выражается не только выносом, но и вносом вещества с минеральными и органическими удобрениями. Усредненный показатель по вносу органических удобрений составляет 2,2 т/га, а по минеральным 0,6 т/га [1]. За последние десятилетия наблюдается уменьшение объемов вноса удобрений.

Для организации мониторинга по геохимической сельскохозяйственной нагрузки предлагается расчет модульных показателей. Необходимо рассчитать модуль вноса (Мв), модуль выноса (Мвын) и модуль сохранения или потери вещества (Мс). Расчет производился для трех ведущих культур, произрастающих на типичных черноземах. Рассчитанные нормированные показатели составляют: суперфосфат гранулированный и в порошке 14 ц/га, калийная соль 2,5 ц/га, азот аммиачный 1 ц/га. Средняя урожайность пшеницы 40 ц/га, гороха 27,4 ц/га, свеклы 176 ц/га. Результаты расчета даны в таблице 2. Физический смысл рассчитанных коэффициентов заключается в оценке массы вещества, вносимого и выносимого из почвы к содержанию его в почве.

Таблица

Геохимическое воздействие земледелия на сельскохозяйственные экосистемы

Тип почвы		Типичные черноземы		
Химические элементы		10 ⁻³	10 ⁻³	10 ⁻³
Модуль запаса	Озимая пшеница	1,1	7	
	Горох	1,3	6,5	1
	Сахарная свекла	2,2	14	0,8
Модуль выноса	Озимая пшеница	3,32	1,4	3,6
	Горох	3,65	1,25	1,67
	Сахарная свекла	6,4	5,6	-
Модуль вноса	Озимая пшеница			
	Горох	-2,22	5,5	-2,6
	Сахарная свекла	-2,35	5,25	-0,6
		-4,2	8,4	-3,3

Для агроценоза озимой пшеницы 0,7% фосфора от его запаса вносится в почву, 0,14% выносится вместе с урожаем, 0,56% остается в почве. По азоту внос с минеральными удобрениями составляет 0,11%, выносится с урожаем 0,33%, дефицит азота 0,22%. По калию поступление составляет 0,1%, отчуждение с урожаем 0,36%, отрицательный баланс составляет 0,26%. В агроценозах гороха и сахарной свеклы характерен более значительный вынос с урожаем калия и азота.

Таким образом, степень земледельческого геохимического воздействия по азоту и калию превышает естественный геохимический потенциал сельскохозяйственных экосистем. В целом по данным региона наблюдаются ежегодные потери азота и калия и нормальный режим по фосфору. В зависимости от температуры и уровня увлажнения масса выноса вещества и модуль сохранения запасов его в почве будет варьировать. Для экосистемы Воронежского лесостепья, характерны засушливые периоды. В засушливый год будет наблюдаться накопление вносимых туков, так как отчуждение вещества с урожаем невелико. В годы с максимальными урожаями следует ожидать преобладание выноса вещества. Рассчитанные

коэффициенты роста модулей выноса вещества составляет 0,052, а величина коэффициента роста модулей запасов вещества составляет 0,038. Сопоставление по скорости роста выноса за десятилетие и запасов вещества в почве выявляется тенденция запаздывания сохранения запасов вещества в почве по сравнению с выносом.

За десятилетний период в сельскохозяйственных экосистемах, возделываемых на типичном черноземе, наблюдается уменьшение обменного калия и азота, и некоторое нарастание обменных форм фосфора.

В целом сельскохозяйственное геохимическое воздействие не сбалансировано. Для выявления региональных особенностей процесса мы определили модуль техногенного давления по П.Ф. Глазовскому. С этой целью произведены расчеты модулей Воронежского лесостепья (таблица 3).

Таблица

Модуль техногенного давления

Хим. элемент	Территория	Модуль содержания, т/км ²	Модуль техноген. давл. по Н.Ф. Глазовскому [2]
N	Прибитюжского лесостепья	10700	0,93
P	Прибитюжского лесостепья	1680	0,65
K	Прибитюжского лесостепья	5940	0,31
S	Прибитюжского лесостепья	4230	0,81

При сравнении модулей техногенного давления различных регионов следует, что почвы Воронежского лесостепья в большей степени вовлечены в хозяйственную деятельность.

Представленные данные позволяют утверждать о преобладании процесса уменьшения запасов вещества и об интенсивности геохимического воздействия на почвенный блок сельскохозяйственных экосистем [3].

Спецификой исследуемого региона является неустойчивость земледельческого режима, который взаимосвязан, с одной стороны, с флуктуацией природных процессов, с другой с интенсивностью хозяйственного использования территории. Структура земледелия и почвенные разности создают природно-антропогенный геохимический фон, который характеризуется контрастностью. Следовательно, в пределах Воронежского лесостепья уровень изменения природного геохимического фона различен.

Предлагаемая нами система модульных показателей позволяет отразить взаимосвязь природных и антропогенных факторов и может быть использована при организации экологического мониторинга сельскохозяйственного природопользования.

Список литературы

1. Ахтырцев Б.П. Почвы Воронежской области / Б. П. Ахтырцев, А. Б. Ахтырцев, Л. А. Яблонских // Вестник Воронеж. Гос. ун-та. Сер. Химия, Биология, фармация. - 2006. - № 1. - С. 85-95.
2. Глазовский Н.Ф. Избранные труды. В 2 томах. Том 1. Геохимические потоки в биосфере / Н.Ф. Глазовский. - М.: КМК, 2006. - 538 с.
3. Потапова И.С. Геоэкологическая оценка сельскохозяйственного Бобровского района / И.С. Потапова, Л.А. Межова // Проблемы региональной экологии. - 2012. - №2. - С. 67-69.

Статья поступила в редакцию 2

Статья рекомендована к публикации 2

**METHODICAL APPROACHES TO THE ORGANIZATION OF ENVIRONMENTAL
MONITORING ON AGRICULTURAL ECOSYSTEMS
OF THE VORONEZH FOREST-STEPPE**

The article proposes a method for calculating the impact of agricultural use on the ecosystems of the Voronezh forest-steppe, determines the degree of anthropogenic geochemical effects on the soil components of agricultural ecosystems. The proposed approach can be used to organize environmental monitoring.

Keywords: anthropogenic load, geochemical monitoring, environmental monitoring, agricultural ecosystems, man-made pressure module

© Е.В. Зазулина, 2019

старший преподаватель

© О.В. Пиденко, 2019

студент

Институт сферы обслуживания
и предпринимательства филиал ДГТУ в г. Шахты
г. Шахты Россия

ВЛИЯНИЕ СПОРТА НА ФИЗИЧЕСКОЕ И ПСИХОЛОГИЧЕСКОЕ СОСТОЯНИЕ ЧЕЛОВЕКА

В данной статье раскрывается тема воздействия спорта на человека не только с физической стороны, но и с психологической. Затронуты темы воздействия спорта на психику человека, а так же как влияет профессиональный спорт на личность человека еще с детства.

Ключевые слова: спорт, физические нагрузки, психологическое здоровье человека, психика человека, профессиональный спорт.

Наша жизнь - движение! Когда речь идет о спорте, то такое движение активное, а следовательно это значит здоровый образ жизни. Нам всем известно, как благоприятно влияют физические упражнения на здоровье человека. Вот только некоторые положительные влияния спорта на организм: кровяное давление понизится или не будет неконтролируемо изменяться. Это особенно важно для гипертоников, лишний вес уйдет, понизится уровень холестерина, снизится уровень жирных кислот в крови, повысится иммунитет, намного уменьшится риск болезней сердца, а если вам придется пробежаться или быстро подняться по лестнице - сердце не станет перенапрягаться. Упадёт вероятность сердечного удара. Человеческий организм - это уникальная система, которую следует поддерживать в рабочем состоянии, следить за тем, чтобы она была в порядке. О воздействии спорта на психическое состояние человека говорят не часто, но огромное количество исследований показали связь между регулярными занятиями спортом и психикой человека. Упражнения оказывают положительное психологическое действие, в особенности на людей, которые страдают тревогой и депрессией. Следовательно, очень важно начать обращать внимание на взаимосвязь спорта как с физическим, так и с психологическим здоровьем и личностным развитием человека. Фактически, настроение человека почти полностью зависит от уровня выработки тех или иных гормонов. Элементарные физические нагрузки выравнивают уровень сахара в крови и устраняют хроническое мышечное перенапряжение, которое характерно для людей, которые постоянно прибывают в состоянии тревоги. Такие занятия спортом позволяют держать уровень стресса под контролем, так как спорт способствует выплеску накопившейся агрессии не на близких и родных, а во время тренировок, что принесет больше пользы. Во время физических нагрузок, организм человека вырабатывает эндорфины - природные антидепрессанты. Эндорфины служат источником состояния эйфории у человека, и именно поэтому эндорфины называют "гормонами счастья" или "гормонами радости". Спорт вызывает активное насыщение кислородом всех органов тела, в том числе и головной мозг. Это способствует уменьшению симптомов многих психических расстройств, таких как уныние, депрессия, стресс, бессонница. Активизация кровообращения и более глубокое дыхание содействуют

лучшему снабжению мозга кровью и кислородом. Несомненно, очень многое зависит от вида спорта и стиля тренировок, которые были выбраны. Одно дело - профессиональные занятия и подготовка к соревнованиям, и совсем другое - упражнения для удовольствия и поддержания тонуса. Профессиональные спортсмены, в большинстве своем, переживают своеобразную "ломку" личности. С ранних лет они привыкают к строгим ограничениям в питании и образе жизни. Главное для них - мотивация к достижению успеха. Эти люди напоминают стрелу, неуклонно летящую вперед. Только нестигаемое стремление к победе помогает им добиться действительно значимых результатов. Что касается обычных людей, здесь дело обстоит немного по-другому. Прежде всего, изменения происходят гораздо мягче и медленней. Чтобы приучить себя к регулярному посещению бассейна или спортзала, человек должен поставить перед собой четкую цель, которая поможет ему побороть лень. Это значит, что уже в самом начале занятий спортсмен-любитель становится более целеустремленным и собранным. Ему приходится учиться дисциплине, чтобы "втиснуть" в свой привычный график регулярные тренировки. Далее во время занятий любой человек учится преодолевать как физические слабости, так и психологические проблемы. Например, занятия боксом постепенно избавляют от страха перед ударами, а занятия акробатикой освобождают от боязни упасть с высоты. Спорт придаёт человеку уверенность в себе и своих силах. У каждого человека, есть необходимость оценивать себя и свои возможности. Повышение уровня самооценки за счет спортивных достижений влияет на волевые стремления и построение цели, плодотворность, качество и полезность человеческой деятельности. Не маловажно, что благодаря спортивной деятельности происходит развитие и интеллектуальных способностей человека. Это происходит за счет процесса творческого поиска спортивной тактики, овладения новой спортивной техникой, умения управлять своими эмоциями, находить моментальные решения и принимать их. Всё это оказывает содействие развитию глубины, широты, критичности, гибкости мышления, а также познавательной активности, чему в значительной мере способствуют общение в сфере спорта. Спорт без сомнения не только один из важнейших аспектов укрепления и поддержания здоровья, физического состояния организма, но и средство воспитания личности. Кроме того, спорт развивает быстроту принятия решений. Это хорошо видно в любых командных играх, а также в экстремальных тренировках. Кстати, такие занятия помогают снять болезненную застенчивость, помогают научиться быстро ориентироваться в ситуации общения. В результате повышается самооценка, и человек начинает чувствовать себя гораздо лучше и спокойнее. Известно, что физическая активность влияет на биохимические процессы. Меняется метаболизм, особенности гормональной сферы. Именно поэтому после тренировки чувствуется приятная усталость, спокойствие, а тяжелые мысли и депрессивное состояние уходят. Если подобрать занятия правильно, спорт поможет сохранить физиологическое и психологическое здоровье и развить те самые замечательные личностные качества, о которых мечтает каждый из нас.

Список литературы

1. Сборник официальных документов и материалов Министерства спорта РФ. - М. Советский спорт. - 2017 - №6. - 56 с.
2. Электронный ресурс - <http://sport-at-home.ru/vliyanie-sporta-na-psixicheskoe-sostoyanie-polza-i-vred.html>.

Статья поступила в редакцию 2
Статья рекомендована к публикации 2

**INFLUENCE OF SPORT ON PHYSICAL
AND PSYCHOLOGICAL STATE OF THE PERSON**

This article reveals the theme of the impact of sport on a person not only from the physical side, but also from the psychological side. The themes of the impact of sports on the human psyche, as well as the impact of professional sports on the human personality since childhood.

Keywords: sport, physical activity, psychological health, human psyche, professional sport.

Научное издание

СОВРЕМЕННЫЕ ИССЛЕДОВАНИЯ

№ 1 (17) / 2019

Экспертный совет

Ю.П. Грабоздин, кан. экон. наук (председатель);
Radek Novák, Mgr at; А.В. Азархин, канд. юрид. наук;
А.А. Ермошкин, канд. техн. наук; М.Ю. Иванов, д-р экон. наук, доцент;
Н.В. Мингалев, канд. экон. наук; Е.В. Фоменко, канд. экон. наук, доцент;
А.Д. Цой, канд. техн. наук, доцент; М.В. Шингарева, канд. пед. наук, доцент

Все статьи проходят рецензирование (экспертную оценку).
Точка зрения редакции не всегда совпадает с точкой зрения авторов публикуемых статей.
Ответственность за точность цитат, имен, названий и иных сведений,
а также за соблюдение законов об интеллектуальной собственности
несут авторы публикуемых статей.
При использовании и заимствовании материалов ссылка на издание обязательна.

Рег. свидетельство СМИ Эл № ФС77-70990 от 07 сентября 2017 г.
выдано Федеральной службой по надзору в сфере связи,
информационных технологий и массовых коммуникаций (Роскомнадзор)
© Общество с ограниченной ответственностью
"Центр научных исследований и консалтинга", 2019

Компьютерная верстка - Т.Р. Зайнутдинова

Подписано для публикации на сайте 28.01.2019 г.
Формат 60x84/8. Печ. л. 20,12.

Адрес редакции и издательства: 443093, г. Самара, ул. Мяги, 14
<http://www.nauka.org.ru/>; e-mail: zhurnalmr@bk.ru
Тел.: 8-961-386-01-54

Scientific edition

MODERN RESEARCHES

№ 1 (17) / 2019

Editorial Board

Yu.P. Grabozdin, Candidate of Economics (President of the Editorial Board)

Radek Novák, Mgr at Mgr; A.V. Azarkhin, Candidate of Economic Sciences;

A.A. Ermoshkin, Candidate of Engineering Sciences; M.Yu. Ivanov, Dr. of Economics, Associate Professor;
N.V. Mingalev, Candidate of Economic Sciences; E.V. Fomenko, Candidate of Economic Sciences, Associate Professor;

A.D. Tsoi, Candidate of Engineering Sciences, Associate Professor;

M.V. Shingareva, Candidate of Pedagogic Sciences, Associate Professor

All articles are reviewed.

The editorial point of view does not always coincide with the point of view of the authors of the articles published.

The authors of the published articles are responsible for the accuracy of quotes, names, titles and other data,
and also for compliance with laws about intellectual property

When using and borrowing materials reference to the publication is required.

The certificate of mass media registration EL № FS77-70990 of September 7, 2017
by Federal Service of Supervision in the sphere
of Mass Media and Protection of Cultural Heritage
© Limited Liability Company
"Center of Scientific Researches and Consulting", 2019

Approved for publication on Web site 28.01.2019.
Format 60x84/8. Printed signatures 20,12.

Editorial and publishing address: 14, Myagi str., Samara, 443093, Russia
<http://www.nauka.org.ru/>; e-mail: zhurnalmr@bk.ru
Phone: 8-961-386-01-54